



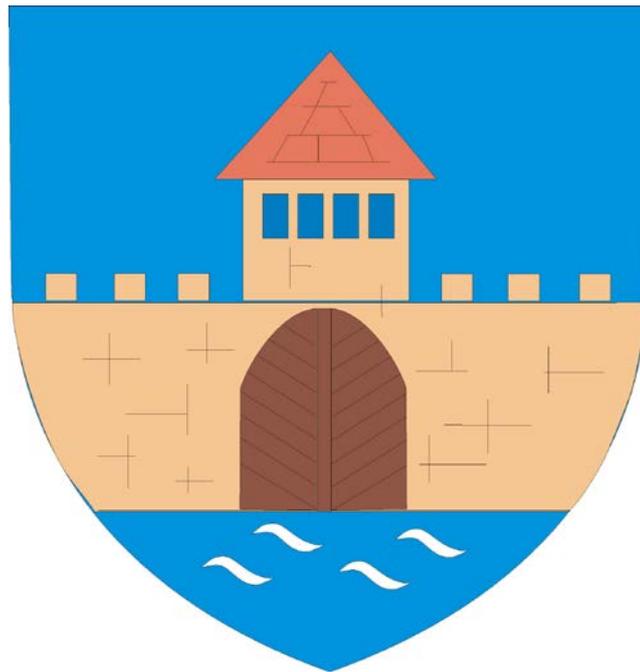
Załącznik do Uchwały nr .....

Rady Gminy Stara Kamienica

z dnia ..... 2016 roku

# STRATEGIA ROZWOJU GMINY STARA KAMIENICA

## na lata 2016 – 2020



v. 2.0 projekt

autor:

dr Andrzej Sztando

+48 603163839

[Andrzej@Sztando.com](mailto:Andrzej@Sztando.com)

[www.sztando.com](http://www.sztando.com)

Stara Kamienica, luty 2016



**STAWIAMY NA PONADLOKALNĄ GOSPODARKĘ !**

...

**ABY PODNIEŚĆ JAKOŚĆ ŻYCIA MIESZKAŃCÓW !**

...

**UTRZYMUJĄC RÓWNOWAGĘ EKOSYSTEMÓW !**



autorstwo, skład i opracowanie szaty graficznej, redakcja materiałów źródłowych:

dr Andrzej Sztando

web: [www.sztando.com](http://www.sztando.com)

e-mail: [Andrzej@Sztando.com](mailto:Andrzej@Sztando.com)

*Niniejsza Strategia Rozwoju Gminy Stara Kamienica na lata 2016-2020 jest drugą Strategią przyjętą przez samorząd Gminy Stara Kamienica. Strategia poprzednia to Strategia Zrównoważonego Rozwoju Gminy Stara Kamienica przyjęta Uchwałą nr XXXIII Rady Gminy Stara Kamienica z 8 czerwca 2001 r. Stanowi to dowód konsekwencji władz samorządowych w określaniu oraz realizacji strategicznych planów rozwoju.*

*Autor*

**Zastosowane skróty**

<b>MPZP</b>	miejscowy plan zagospodarowania przestrzennego
<b>PGN 2016-2020</b>	Plan Gospodarki Niskoemisyjnej Gminy Stara Kamienica na lata 2016-2020
<b>POA 2010-2032</b>	Program Oczyszczania Gminy Stara Kamienica z Azbestu na lata 2010-2032
<b>POŚ 2010-2013 / 2018</b>	/ Program Ochrony Środowiska Gminy Stara Kamienica na lata 2010-2013 z perspektywą do roku 2018
<b>POŚ 2016-2020 / 2021-2025</b>	/ Program Ochrony Środowiska Gminy Stara Kamienica na lata 2016-2020 z perspektywą na lata 2021-2025
<b>POZB</b>	roczne programy opieki nad zwierzętami bezdomnymi oraz zapobiegania bezdomności zwierząt na terenie gminy Stara Kamienica
<b>PPN 2014-2020</b>	Gminny Program Przeciwdziałania Narkomanii w Gminie Stara Kamienica na lata 2014-2020
<b>PPPR 2014-2020</b>	Gminny Program Przeciwdziałania Przemocy w Rodzinie i Ochrony Ofiar Przemocy w Rodzinie w Gminie Stara Kamienica na lata 2014-2020
<b>PPPR 2021-2027</b>	Gminny Program Przeciwdziałania Przemocy w Rodzinie i Ochrony Ofiar Przemocy w Rodzinie w Gminie Stara Kamienica na lata 2021-2027
<b>PPRPAPN</b>	roczne, gminne programy profilaktyki i rozwiązywania problemów alkoholowych oraz przeciwdziałania narkomanii
<b>PRG 2016-2020</b>	Program Rozwoju Gospodarczego Gminy Stara Kamienica na lata 2016-2020
<b>PRMUWUK 2015-2017</b>	Wieloletni Plan Rozwoju i Modernizacji Urzędzeń Wodociągowych i Urzędzeń Kanalizacyjnych w Gminie Stara Kamienica na lata 2015-2017
<b>PRMUWUK 2018-2020</b>	Wieloletni Plan Rozwoju i Modernizacji Urzędzeń Wodociągowych i Urzędzeń Kanalizacyjnych w Gminie Stara Kamienica na lata 2018-2020
<b>PUR 2004</b>	Plan Urzędzeniowo-Rolny dla Gminy Stara Kamienica z 2004 r.
<b>PWOP</b>	roczne programy współpracy gminy Stara Kamienica z organizacjami pozarządowymi oraz podmiotami, o których mowa w art.3 ust.3 Ustawy o działalności pożytku publicznego i o wolontariacie
<b>PWR 2014-2020</b>	Gminny Program Wspierania Rodziny w Gminie Stara Kamienica na lata



	2014-2020
<b>PWR 2021-2027</b>	Gminny Program Wspierania Rodziny w Gminie Stara Kamienica na lata 2014-2020
<b>SRPS 2014-2020</b>	Strategia Rozwiązywania Problemów Społecznych Gminy Stara Kamienica na lata 2014-2020
<b>SRPS 2021-2027</b>	Strategia Rozwiązywania Problemów Społecznych Gminy Stara Kamienica na lata 2021-2027
<b>SUiKZP</b>	Studium Uwarunkowań i Kierunków Zagospodarowania Przestrzennego Gminy Stara Kamienica
<b>WPF 2015-2025</b>	Wieloletnia Prognoza Finansowa Gminy Stara Kamienica na lata 2015-2025
<b>WPMD 2016-2020</b>	Wieloletni Program Modernizacji Dróg na lata 2016-2020
<b>ZWS</b>	Zespół ds. Wdrażania Strategii Rozwoju Gminy Stara Kamienica



## Spis Treści

<b>1. PRZEDMOWA WÓJTA .....</b>	<b>8</b>
<b>2. OD AUTORA.....</b>	<b>9</b>
<b>3. PRZESŁANKI, ZASADY I ŹRÓDŁA SRGSK 2016-2020.....</b>	<b>10</b>
3.1. PRZESŁANKI PRZYJĘCIA NOWEJ STRATEGII.....	10
3.2. ZASADY BUDOWY STRATEGII.....	11
3.3. ŹRÓDŁA INFORMACJI WYKORZYSTANE W BUDOWIE STRATEGII.....	14
<b>4. ANALIZA STRATEGICZNA SWOT PLUS .....</b>	<b>16</b>
4.1. METODYKA ANALIZY .....	16
4.2. ATUTY.....	18
4.3. STYMULANTY .....	22
4.4. PROBLEMY.....	23
4.5. DESTYMULANTY .....	29
4.6. SZANSE WEWNĘTRZNE .....	30
4.7. SZANSE ZEWNĘTRZNE.....	31
4.8. ZAGROŻENIA WEWNĘTRZNE .....	35
4.9. ZAGROŻENIA ZEWNĘTRZNE.....	37
<b>5. PRZEDMIOT, PODMIOTY, OKRES I HORYZONT SRGSK 2016-2020 .....</b>	<b>38</b>
<b>6. MISJA, BENEFICJENCI I WIZJA ROZWOJU GMINY .....</b>	<b>40</b>
<b>7. CELE STRATEGICZNE I OPERACYJNE.....</b>	<b>42</b>
7.1. ISTOTA ORAZ STRUKTURA CELÓW .....	42
7.2. CELE STRATEGICZNE (S1 – S3).....	44
7.3. CELE OPERACYJNE (O1 – O16) .....	48
7.4. PRIORYTETY ROZWOJU (P01 – P30) .....	52
7.5. SPÓJNOŚĆ Z PROGRAMEM ROZWOJU POWIATU JELENIOGÓRSKIEGO.....	54
7.6. SPÓJNOŚĆ ZE STRATEGIĄ ROZWOJU WOJEWÓDZTWA DOLNOŚLĄSKIEGO DO 2020 ROKU .....	55
<b>8. ZADANIA STRATEGICZNE .....</b>	<b>57</b>
8.1. CHARAKTER ZADAŃ STRATEGICZNYCH.....	57
8.2. OZNACZENIA ZADAŃ STRATEGICZNYCH .....	58
8.3. WYKAZ ZADAŃ STRATEGICZNYCH.....	61
<b>9. WDRAŻANIE SRGSK 2016-2020.....</b>	<b>85</b>
9.1. PRZYDZIAŁ ZADAŃ STRATEGICZNYCH .....	85
9.2. ZESPÓŁ DS. WDRAŻANIA STRATEGII ROZWOJU GMINY STARA KAMIENICA I JEGO PODGRUPY.....	85
9.3. ZASADY PRAC ZWS NAD WDRAŻANIEM SRGSK 2016-2020 .....	88
9.4. POWIĄZANIA ZADAŃ STRATEGICZNYCH Z CELAMI OPERACYJNYMI .....	90
<b>10. EWALUACJA WDRAŻANIA SRGSK 2016-2020 .....</b>	<b>91</b>
10.1. ISTOTA I FAZY EWALUACJI.....	91



10.2.	FAZA MONITORINGOWA .....	91
10.3.	FAZA OCENY WYNIKÓW MONITORINGU I PRZYGOTOWANIA SPRAWOZDANIA .....	93
10.4.	FAZA PRZYJMOWANA SPRAWOZDANIA ORAZ EWENTUALNA AKTUALIZACJA SRGSK 2016-2020 .....	93
<b>11.</b>	<b>SPISY I ZAŁĄCZNIKI.....</b>	<b>110</b>
11.1.	TABELE.....	110
11.2.	RYSUNKI .....	110
11.3.	DOKUMENTY ZGODNOŚCI HORYZONTALNEJ I WERTYKALNEJ .....	110
11.4.	DOKUMENTY ZGODNOŚCI WEWNĘTRZNEJ .....	113
11.5.	ZAŁĄCZNIK 1. SPÓJNOŚĆ STRATEGII ROZWOJU GMINY STARA KAMIENICA NA LATA 2016-2020 Z PROJEKTEM PROGRAMU ROZWOJU POWIATU JELENIOGÓRSKIEGO NA LATA 2016-2020 ORAZ STRATEGIĄ ROZWOJU WOJEWÓDZTWA DOLNOŚLĄSKIEGO 2020	114
11.6.	ZAŁĄCZNIK 2. WYKAZ LIDERÓW GMINY STARA KAMIENICA ORAZ GOŚCI ZEWNĘTRZNYCH ZAPROSZONYCH DO PRAC NAD STRATEGIĄ ROZWOJU GMINY STARA KAMIENICA NA LATA 2016-2020 .....	120



## 1. Przedmowa Wójta

*Szanowni Państwo.*

*Strategia Rozwoju Gminy Stara Kamienica na lata 2016-2020 to najważniejszy dokument planistyczny naszego samorządu. Określa główne kierunki rozwoju naszej Gminy i wskazuje najważniejsze działania jakie chcemy podejmować, aby rozwój ten stał się faktem. Ze Strategii będą wynikać wszystkie pozostałe gminne plany i programy, które sporządzimy lub zaktualizujemy w najbliższych latach. W zgodzie ze Strategią będziemy podejmować też decyzje bieżące. Strategia będzie wykorzystywana także przez naszych partnerów działających na rzecz rozwoju Gminy Stara Kamienica, w tym przede wszystkim przez organizacje pozarządowe. Jesteśmy przekonani, że konsekwentna i zgodna realizacja Strategii wymiernie przyczyni się do zwiększenia poziomu przedsiębiorczości w naszej gminie, rozszerzenia jej ponadlokalnych funkcji turystyczno-rekreacyjnych, ograniczenia poziomu bezrobocia, poprawy wyposażenia w infrastrukturę techniczną, udoskonalenia oświaty i pomocy społecznej, wzbogacenia działalności kulturalnej, poprawy bezpieczeństwa publicznego i prywatnego, upowszechnienia sportu, poprawy stanu mieszkalnictwa i komunikacji publicznej, ochrony i rewitalizacji środowiska oraz innych korzyści.*

*Pragnę również podkreślić, iż Strategia Rozwoju Gminy Stara Kamienica na lata 2016-2020 opracowana została z wykorzystaniem licznych konsultacji z mieszkańcami naszej Gminy, a także różnymi decydentami z jej otoczenia. Miały one postać warsztatów strategicznych, przyjmowania propozycji drogą elektroniczną oraz spotkań roboczych. Wszystkim, którzy wzięli w nich udział składam gorące podziękowania – w szczególności Radnym Rady Gminy, pracownikom samorządowym, sołtysom, rolnikom, przedsiębiorcom, działaczom społecznym oraz kierownictwu instytucji państwowych. Konsultacje te sprawiły bowiem, że Strategia w pełni odpowiada oczekiwaniom społeczności lokalnej – służy wzrostowi jakości życia w naszej gminie oraz poprawie warunków prowadzenia działalności gospodarczej i rolniczej.*

*Zadania zawarte w Strategii to dla nas duże wyzwanie. Strategia nie ma przecież zdolności samosprawczych. Tym niemniej dysponujemy odpowiednią wiedzą, środkami i możliwościami ich pozyskiwania, aby ją wdrażać. Współdziałają z nami nasi sprawdzeni już partnerzy, zwłaszcza lokalne organizacje pozarządowe i władze powiatowe. Przede wszystkim jednak o możliwości realizacji Strategii świadczą duże zaangażowanie publiczne, zawodowe i prywatne mieszkańców Gminy Stara Kamienica. Wierzę zatem, że nasza misja się powiedzie.*

**Wójt Gminy Stara Kamienica**  
**Zofia Świątek**





## 2. Od autora

*Strategia, którą Państwo czytacie to plan osiągnięcia marzeń, które są dla nas wszystkich wspólne. Marzeń o lokalnej ojczyźnie, gdzie każdy będzie miał szansę na dobre życie i bez obaw będzie mógł patrzeć w przyszłość. Gdzie praca będzie dostępna, a własna inicjatywa gospodarcza, społeczna czy prośrodowiskowa spotykać się będzie z szacunkiem i wsparciem władz. Gdzie samorząd aktywnie angażuje się nie tylko w realizację zadań obligatoryjnych, ale również w wykonywanie przedsięwzięć fakultatywnych, oczekiwanych przez lokalną społeczność oraz podmioty gospodarcze. Ojczyźnie, w której można uzyskać dobrą pomoc medyczną, realizować swoje pasje kulturalne, wypocząć oraz czuć się bezpiecznie w dzień i w nocy. Bogatej w nowoczesne rozwiązania techniczne, innowacyjnej, kreatywnej, zintegrowanej społecznie, wielofunkcyjnej gospodarczo, a jednocześnie posiadającej czyste środowisko dające radość kontaktu z naturą.*

*Czy rzeczywiście jest to realne? Czy można osiągnąć takie zamierzenia? Wychowałem się w tej gminie, więc wiem, że jest to możliwe. Jest to bowiem gmina wyjątkowa, bo obdarzona cennymi zasobami naturalnymi oraz bardzo dobrym położeniem. Zalety te byłyby jednak niewystarczające by odważnie patrzeć w przyszłość, gdyby nie najważniejsze jej bogactwo jakim są jej dotychczasowi i nowi mieszkańcy. Ich aktywność i kwalifikacje zmieniają tę Gminę w największym stopniu. Ponadto cechuje ich wola zawierania konstruktywnych porozumień na rzecz jej rozwoju. Potwierdza ten fakt również niniejsza Strategia, która jest przecież nie tylko planem działań, lecz również kontraktem między społecznością a władzami Gminy. Kontraktem, którego strony nie tylko wyrażają akceptację dla projektowanych działań, ale również deklarują pełne, długoterminowe w nich uczestnictwo.*

*Z dzisiejszej perspektywy przyszłość Gminy Stara Kamienica rysuje się optymistycznie. Dostępne są bowiem środki, wiedza i kluczowy plan działań na rzecz jej rozwoju. Historia daje zatem nam szansę. Wykorzystajmy ją i realizując Strategię spełnimy nasze marzenia.*

*Autor  
dr Andrzej Sztando*



### 3. Przesłanki, zasady i źródła SRGSK 2016-2020

#### 3.1. Przesłanki przyjęcia nowej Strategii

Obowiązująca dotąd Strategia Rozwoju Gminy Stara Kamienica została przyjęta w 2001 roku, a opracowana w oparciu o dane z roku 2000 i wcześniejszych. Jej treść ma już zatem 16 lat, a przewidziany w niej okres realizacji strategicznych przedsięwzięć minął w roku 2012. Powoduje to konieczność zastąpienia jej Strategią nową. Ponadto, w okresie tym, nastąpiły istotne zmiany **struktur społeczno-gospodarczych gminy. Zmianie uległo także jej bliższe oraz dalsze otoczenie.** Ponownie zmienił się **układ czynników, które mogą zostać wykorzystane w jej rozwoju.** Jednym z najważniejszych są nowe **fundusze z okresu programowania Unii Europejskiej 2014-2020.** Ich beneficjentami bezpośrednio i pośrednio już są oraz będą w przyszłości mieszkańcy i przedsiębiorstwa działające w Gminie Stara Kamienica. Po drugie, uwzględnić należy również nowy wpływ na Gminę gospodarki i społeczeństwa regionu, Polski i Unii Europejskiej. Zarówno ten pozytywny, taki jak np. napływ innowacji, wiedzy, technologii, kapitału inwestycyjnego, a także nowych, wykształconych, aktywnych społecznie i gospodarczo mieszkańców, jak również ten negatywny, taki jak np. napływ szkodliwych wzorców życiowych i konsumpcyjnych, zunifikowanej kultury masowej, a także emigracyjne przyciąganie mieszkańców, zwłaszcza młodych.

Jako argument aktualizacji SRGSK, niebagatelne znaczenie ma także fakt, iż **musi ona korespondować z zupełnie nowymi zamierzeniami strategicznymi władz państwowych, wojewódzkich i powiatowych.** Postulat ten odnosi się również do założeń i zamiarów **współpracy z samorządami sąsiednimi.** Całość obrazu niezbędnej synchronizacji dopełnia **potrzeba koordynacji zamierzeń** władz Gminy Stara Kamienica wyrażanych w różnych, przyjętych po 2001 r., programach i planach dziedzinowych. Spójność strategicznych dążeń Gminy Stara Kamienica z analogicznymi dążeniami władz ponadlokalnych pozwoli na włączanie podmiotów zewnętrznych (głównie samorządu powiatowego i wojewódzkiego) w stymulowanie jej rozwoju. Strategiczna synchronizacja wewnętrznych dokumentów planistycznych Gminy, zwiększy natomiast efektywność wydatkowania środków publicznych i skróci czas niezbędny na osiągnięcie celów.

Argumentem za przyjęciem nowej strategii jest również **udoskonalenie jej jako planistycznego fundamentu rozwoju gospodarczego, społecznego i środowiskowego gminy.** Jak dotąd Gmina Stara Kamienica nie stosowała systemowego podejścia do wdrażania SRGSK, opartego na funkcjonowaniu Zespołu ds. Wdrażania Strategii oraz corocznej jej ewaluacji. Dla optymalnego urzeczywistnienia celów i zadań strategicznych podejście takie jest jednak konieczne. Niezbędne jest wykorzystanie w tym zakresie dorobku nauki o zarządzaniu publicznym oraz doświadczeniach we wdrażaniu strategii rozwoju będących udziałem innych gmin wiejskich o podobnym potencjale społeczno-gospodarczym. Ponadto, nowa strategia nie może ograniczać się do ewidencji społecznych potrzeb miejscowej ludności. Powinna stać się z jednej strony **kreatywną koncepcją**



progospodarczych, prospołecznych i prośrodowiskowych działań gminy i jej partnerów, a z drugiej świadomym wyborem tych działań, które są osiągalne i przyniosą największe – bezpośrednie i pośrednie – społeczne, gospodarcze i środowiskowe efekty. Jej zakres merytoryczny musi odpowiadać **nowoczesnym, ale sprawdzonym koncepcjom w planowaniu strategicznym** i wynikać z dostosowanej do potrzeb samorządu lokalnego **analizy strategicznej**, a nie z zaadaptowanej do tego celu analizy przedsiębiorstw. W przejrzysty sposób musi **formułować cele i zadania**. Nie może być pozbawiona procedury wdrożeniowej, czy też szczegółowych zasad ewaluacji.

Biorąc powyższe pod uwagę, nowa Strategia Rozwoju Gminy Stara Kamienica:

- uwzględnia nową sytuację i pozycję strategiczną gminy,
- uwzględnia inne strategie, plany i programy dotyczące społecznej, gospodarczej i środowiskowej sfery gminy oraz zaawansowanie ich realizacji,
- bazuje na nowoczesnej analizie strategicznej SWOT Plus obejmującej 8 rodzajów strategicznie ważnych cech i czynników rozwoju gminy: atuty, stymulanty, problemy, destymulanty, szanse wewnętrzne, szanse zewnętrzne, zagrożenia wewnętrzne i zagrożenia zewnętrzne,
- zawiera rozstrzygnięcia, za które działania związane z jej realizacją odpowiadają jedynie władze samorządowe, a za które również inne podmioty,
- zawiera rozwiązania w zakresie organizacji procesu jej wdrażania,
- wskazuje szczegółowe rozwiązania w zakresie jej ewaluacji, w tym w szczególności monitoringu.

### **3.2. Zasady budowy Strategii**

Strategia Rozwoju Gminy Stara Kamienica na lata 2016-2020 została zbudowana w oparciu o 4 podstawowe, niżej opisane zasady planowania strategicznego.

**Zasada konsensusu społeczności lokalnej.** Zasada ta polega na tworzeniu Strategii z uwzględnieniem potrzeb i aspiracji społeczności gminy, tak aby stała się ona narzędziem ich zaspokojenia. Dotyczy to zarówno tych mieszkańców, którzy nie prowadzą działalności gospodarczej, jak i działalność taką prowadzących. Stosowanie tej zasady gwarantuje nie tylko adekwatność treści Strategii w stosunku do owych potrzeb i aspiracji, ale również zaangażowanie obywateli, w tym przedsiębiorców, w proces jej opracowania. Takie postępowanie już wielokrotnie zostało pozytywnie zweryfikowane w dziesiątkach tysięcy polskich i zagranicznych samorządów lokalnych i ponadlokalnych.



Do prac nad SRGSK 2016-2020 włączono zatem przedstawicieli społeczności lokalnej reprezentujących różne terytoria, środowiska, branże i grupy interesów, zwanych liderami lokalnymi. Oprócz nich zaproszono także przedstawicieli władz i publicznych jednostek ponadlokalnych, mających wpływ na rozwój gminy Stara Kamienica. Pełną listę zaproszonych osób zawiera załącznik nr 2. Prace te miały postać warsztatów strategicznych, podczas których zaproszeni, w imieniu społeczności lokalnej i ponadlokalnych władz, prezentowali swoje opinie i spostrzeżenia na temat silnych stron gminy, jej problemów i zagrożeń, a także szans rozwojowych. Przekazywali zatem informacje istotne z punktu widzenia analizy strategicznej gminy. Ponadto proponowali również konkretne przedsięwzięcia (stałe działania oraz jednorazowe przedsięwzięcia) inwestycyjne, informacyjne, promocyjne, prawne, organizacyjne, edukacyjne, monitoringowe i inne, których realizacja miała przyczynić się do:

- wykorzystania lub pełniejszego wykorzystania atutów rozwojowych gminy,
- wykorzystania, pełniejszego wykorzystania, pozyskania lub utrzymania stymulant rozwoju gminy,
- rozwiązania lub ograniczenia problemów rozwojowych gminy,
- powstrzymania lub ograniczenia wpływu destymulant rozwoju gminy,
- zabezpieczenia jej przed wewnętrznymi i zewnętrznymi zagrożeniami lub skompensowania ich skutków,
- wykorzystania jej wewnętrznych i zewnętrznych szans rozwojowych.

Warsztaty strategiczne odbyły się w Świetlicy Wiejskiej w Starej Kamienicy w dniach 12 i 13 października 2015 r., a poprzedziło je szkolenie liderów nt. zarządzania strategicznego rozwojem lokalnym, które miało miejsce 9 października 2015 r. W ich trakcie wykorzystano technikę moderacji wizualnej. Polegała ona na zadawaniu uczestnikom pytań, dotyczących ww. tematów, zapisywaniu przez uczestników odpowiedzi, a następnie prezentowaniu tych odpowiedzi wraz z uzasadnieniem. Zadaniem moderatora było inicjowanie i prowadzenie dyskusji na ww. tematy. Chodziło o to, by prócz sporów, naturalnych w takiej sytuacji, osiągnąć efekt w postaci możliwie zgodnego, grupowego planowania i podejmowania decyzji. W przypadku rozbieżności stanowisk, w drodze dyskusji i argumentacji, dążono do osiągnięcia rozwiązań lepszych niż „mechaniczny” kompromis między wstępnymi stanowiskami stron. Dopuszczono podejmowanie decyzji wyłącznie na zasadzie konsensusu, wykluczając głosowania, które dzieliłyby uczestników planowania strategicznego na wygranych i przegranych.

Aktywny, merytoryczny udział uczestników warsztatów strategicznych zadecydował o pomyślnym przebiegu procedury planowania strategicznego. Jego efektem stała się zgoda wszystkich osób biorących w nich udział co do uwarunkowań i kierunków rozwoju Gminy Stara Kamienica, a także



szereg ustaleń co do wspomnianych własności, celów i zadań strategicznych gminy. Uzgodnienia te stanowiły punkt wyjścia dalszych prac nad treścią SRGSK 2016-2020.

Wypełnieniu zasady konsensusu społeczności lokalnej służyło również konsultowanie i opiniowanie projektu SRGSK 2016-2020 na forum Komisji Rady Gminy. Radni Rady Gminy są bowiem demokratycznie wybranymi reprezentantami społeczności lokalnej, pozostającymi z nią w stałym kontakcie. Posiedzenia Komisji poświęcone projektowi SRGSK 2016-2020 miały miejsce w dniach **XXXX 2016 r.** Wszystkie Komisje zaopiniowały ten projekt pozytywnie.

Biorąc wszystko powyższe pod uwagę, należy uznać, że SRGSK 2016-2020 spełnia zasadę konsensusu społeczności lokalnej i posiada walor akceptacji reprezentantów społeczności lokalnej.

**Zasada zgodności wertykalnej i horyzontalnej.** Samorząd Gminy Stara Kamienica, jak każdy inny samorząd, mimo iż dysponuje ustawowo zagwarantowanym obszarem autonomii, działa w szeroko rozumianym otoczeniu, z którym łączy go liczne i ważne relacje. Relacje z owym otoczeniem posiadają 3 bardzo istotne cechy. Po pierwsze dotyczą zagadnień gospodarczych, społecznych i środowiskowych. Po drugie, podmioty, które w relacje te z samorządem Gminy Stara Kamienica wchodzi są liczne i są to inne samorzady, przedsiębiorstwa, organizacje społeczne, pojedyncze osoby, instytucje publiczne, a nawet władze państwowe, czy władze organizacji międzynarodowych. Po trzecie, wpływ tych relacji na rozwój Gminy Stara Kamienica jest bardzo duży.

Biorąc powyższe pod uwagę zapewniono zgodność wertykalną i horyzontalną Strategii Rozwoju Gminy Stara Kamienica na lata 2016-2020 z dokumentami planistycznymi (strategiami, planami, programami) najważniejszych podmiotów otoczenia. Zgodność wertykalna to zgodność Strategii z dokumentami planistycznymi samorządu powiatowego, województwa, kraju oraz organizacji międzynarodowych. Daje ona możliwość rozwoju współpracy z tymi podmiotami oraz zwiększa szanse na pozyskanie środków zewnętrznych. Zgodność horyzontalna to zgodność Strategii z dokumentami planistycznymi sąsiednich samorządów gminnych. Daje ona możliwość rozwoju współpracy z nimi przy rozwiązywaniu tych samych lokalnych i subregionalnych problemów oraz przy realizacji spójnych zamierzeń. Dokumenty planistyczne zgodności wertykalnej i horyzontalnej zostały zawarte w rozdziale 11.3. Fakt, iż Strategia Rozwoju Gminy Stara Kamienica na lata 2016-2020 spełnia warunek zgodności wertykalnej i horyzontalnej nie oznacza, że została ona podporządkowana treści innych dokumentów planistycznych. Priorytetem były tu bowiem koncepcje, uwarunkowania, szanse i zagrożenia Gminy Stara Kamienica, będące przedmiotem analizy strategicznej przedstawionej w rozdziale 4.

**Zasada zgodności wewnętrznej.** Zgodność wewnętrzna to zgodność niniejszej Strategii z innymi dokumentami planistycznymi Gminy Stara Kamienica.



Zarządzanie strategiczne i operacyjne wymaga posługiwania się przez samorząd gminy szeregiem różnorodnych dokumentów planistycznych o charakterze zarówno długoterminowym, jak i krótkoterminowym. Niezależnie od tego, czy ich sporządzenie jest fakultatywnym aktem aktywności władz, czy też wynika z dyspozycji ustawowych, wszystkie one powinny tworzyć spójną, hierarchiczną strukturę. Z oczywistych względów w strukturze tej funkcję nadrzędną pełni Strategia. Strategia Rozwoju Gminy Stara Kamienica na lata 2016-2020 spełnia ten wymóg. Osiągnięto go drogą szczegółowej analizy planów i programów przyjętych przez ten samorząd do realizacji w ostatnich kilku latach oraz asymilacji ich najważniejszych elementów. Dokumenty planistyczne zgodności wewnętrznej zostały zawarte w rozdziale 11.4.

**Zasada rozwoju zrównoważonego.** Rozwój zrównoważony to skojarzenie rozwoju społeczno-gospodarczego z funkcjonowaniem ekosystemów i stanem ich relacji ekologicznych. To również takie zarządzanie zasobami środowiska, które umożliwia ich gospodarcze i społeczne wykorzystanie przy jednoczesnym ich zachowaniu w postaci możliwie zbliżonej do pierwotnej, tak aby i w przyszłości mogły być wykorzystywane w analogiczny sposób. Przyjmując w Strategii Rozwoju Gminy Stara Kamienica na lata 2016-2020 zasadę rozwoju zrównoważonego (ekorozwoju) złożono możliwość równoległego i zrównoważonego rozwijania wszystkich trzech sfer gminy (gospodarczej, społecznej i środowiskowej) dzięki zrozumieniu wagi każdej z nich i umiejętności znajdowania rozwiązań kompromisowych.

### **3.3. Źródła informacji wykorzystane w budowie Strategii**

W procesie budowy SRGSK 2016-2020, oprócz informacji pozyskanych podczas warsztatów strategicznych wykorzystano dane, informacje i koncepcje pochodzące z:

- konsultacji indywidualnych z Wójtem, Radnymi Rady Gminy, pracownikami Urzędu Gminy, pracownikami jednostek organizacyjnych gminy,
- Banku Danych Lokalnych Głównego Urzędu Statystycznego,
- dokumentów planistycznych zgodności wertykalnej i horyzontalnej wskazanych w rozdziale 11.3,
- dokumentów planistycznych zgodności wewnętrznej wskazanych w rozdziale 11.4,
- sprawozdań statystyki państwowej (np. MPiPS-03, MPiPS-05) składanych przez gminę,
- Badań Aktywności Ekonomicznej Ludności w latach 2011-2014 Głównego Urzędu Statystycznego,
- informatorów miesięcznych Powiatowego Urzędu Pracy w Jeleniej Górze z lat 2012-2015.



- sprawozdań rocznych z działalności Powiatowego Urzędu Pracy w Jeleniej Górze z lat 2010-2014.
- uchwał budżetowych gminy na lata 2010, 2011, 2012, 2013, 2014, 2015,
- sprawozdań gminy z wykonania planu dochodów budżetowych,
- materiałów promocyjnych Gminy Stara Kamienica,
- stron internetowych Gminy Stara Kamienica,
- wydań od 43 do 54 Biuletynów „Izerska Wieś”,
- wyników warsztatów strategicznych przeprowadzonych podczas prac nad Strategią Rozwoju Gminy Stara Kamienica z 2001 r.,
- wszystkich, pozostałych, nie wskazanych wyżej, uchwał Rady Gminy,
- kilkuset publikacji naukowych poświęconych zagadnieniom zarządzania rozwojem lokalnym,
- monografii na temat Gminy Stara Kamienica i Gór Izerskich,
- wyników wywiadów osobistych przeprowadzonych przez autora w lipcu i sierpniu 2014 r. z burmistrzami 46 polskich, małych miast nt. ich koncepcji i doświadczeń w zarządzaniu strategicznym rozwojem ich miast.



## 4. Analiza strategiczna SWOT Plus

### 4.1. *Metodyka analizy*

W procesie budowy SRGSK 2016-2020 zastosowano analizę strategiczną SWOT Plus, dostosowaną do charakteru jednostek samorządu terytorialnego. W analizie tej wyróżniono:

- **atuty** – najważniejsze, istniejące w momencie analizy, właściwości Gminy Stara Kamienica, które są aktywnymi źródłami jej rozwoju lub nieaktywnymi, lecz możliwymi do zaktywizowania źródłami tego rozwoju.
- **stymulanty** – aktywne czynniki zewnętrzne przyczyniające się do rozwoju Gminy Stara Kamienica.
- **problemy** – istniejące w momencie analizy, właściwości Gminy Stara Kamienica, które są hamulcami lub barierami jej rozwoju.
- **destymulanty** – aktywne czynniki zewnętrzne będące barierami lub hamulcami rozwoju Gminy Stara Kamienica.
- **szanse wewnętrzne** – wyróżniające Gminę Stara Kamienica, mające swoje źródło na jej terenie, szczególne możliwości wykreowania jej nowych atutów, zdyskontowania istniejących, atutów, rozwiązania problemów, wyeliminowania zagrożeń lub zabezpieczenia się przed nimi.
- **szanse zewnętrzne** – najważniejsze, pozytywne czynniki zewnętrzne, które istniały w momencie analizy i mogą, po spełnieniu pewnych warunków, stać się stymulantami, lub których zaistnienie w przyjętym horyzoncie czasowym jest wysoce prawdopodobne, i które mogą, po spełnieniu pewnych warunków, stać się stymulantami.
- **zagrożenia wewnętrzne** – najważniejsze, istniejące w momencie analizy, właściwości Gminy Stara Kamienica, które są nieaktywnymi, lecz możliwymi do zaktywizowania barierami lub hamulcami jej rozwoju, lub sytuacje wysokiego prawdopodobieństwa utraty danego atutu, pojawienia się problemu lub utraty stymulanty, wtedy gdy przyczyna zmiany znajduje się na terenie Gminy Stara Kamienica.
- **zagrożenia zewnętrzne** – najważniejsze, negatywne czynniki zewnętrzne, których zaistnienie w przyjętym horyzoncie czasowym jest wysoce prawdopodobne, i które mogą stać się destymulantami, lub sytuacje wysokiego prawdopodobieństwa utraty danej stymulanty, wtedy gdy przyczyna zmiany leży poza Gminą Stara Kamienica.





Rysunek 1. Analiza SWOT Plus Gminy Stara Kamienica

		<u>WNĘTRZE</u> Gminy Stara Kamienica i jej <u>WŁAŚCIWOŚCI</u>	<u>OTOCZENIE</u> i jego <u>CZYNNIKI</u> wpływu na rozwój Gminy Stara Kamienica
ISTNIEJĄCE	korzystne	<b>ATUTY</b>	<b>STYMULANTY</b>
	niekorzystne	<b>PROBLEMY</b>	<b>DESTYMULANTY</b>
POTENCJALNE	korzystne	<b>SZANSE WEWNĘTRZNE</b>	<b>SZANSE ZEWNĘTRZNE</b>
	niekorzystne	<b>ZAGROŻENIA WEWNĘTRZNE</b>	<b>ZAGROŻENIA ZEWNĘTRZNE</b>

## 4.2. Atuty

Tabela 1. Atuty Gminy Stara Kamienica

	ATUTY STRATEGICZNE	POZOSTAŁE ATUTY
turystyka i rekreacja	<ul style="list-style-type: none"> <li>- górskie ukształtowanie terenu i związane z nim wysokie walory krajobrazowe,</li> <li>- liczne, naturalne atrakcje turystyczne, w tym punkty widokowe, np. Młyniec, Popiel, Wiśniowa Góra, Sowi Kamień, Ciemniak, Babia Przełęcz, Wrzosówka, Wilcze Płoczki, Kozia Szyja w Kopańcu, Wolframowe Źródło, Źródło Karola w Antoniowie, Źródło Kamienicy w Chromcu, Izerskie Garby, Dolina Bobru w Barcinku, Wysoki Kamień, Góra Srocza w Rybnicy, wzgórza na drodze Stara Kamienica – Nowa Kamienica, szczyt na drodze Mała Kamienica – Chromiec, Wieczorny Zamek, Księżyk, miejsce płukania złota w Kobiałkowej Jamie k. Rozdroża Izerskiego, Zbójeckie Skały, Jelenie źródło k. Polany Czarownic, Skałka w Kopańcu, Zimna Przełęcz, Kapitański Mostek, Orle Gniazdo, Edukacyjno-Ekologiczna Leśna Ścieżka Dydaktyczna w Chromcu-Antoniowie,</li> <li>- liczne obiekty zabytkowe (ok. 750 obiektów w ewidencji zabytków), w tym ruiny Zamku w Rybnicy, ruiny Zamku Schaffgotschów w Starej Kamienicy, pałace (np. Pałac w Barcinku), Brama Herkulesa w Starej Kamienicy, kościoły (np. Kościół parafialny św. Antoniego w Kopańcu, Kościół filialny pw. Michała Archanioła w Barcinku, Kościół św. Jerzego Kromnowie, Kościół pw. Św. Barbary w Wojcieszycach, Kościół pw. Św. Katarzyny z XIV w w Rybnicy, Kościół pw. Ścięcia Głowy Św. Jana Chrzciciela w Starej Kamienicy, Kościół pw. Św. Barbary w Małej Kamienicy, Kościół pw. Ścięcia Głowy Św. Jana Chrzciciela w Nowej Kamienicy), kaplice (np. Kaplica grobowa J. S. Brenna w Kopańcu), cmentarze, Kamienne Wały w Kopańcu, Na Rozłogu, słupy ogłoszeniowe, krzyże pokutne, domy przysłupowo-zrębowe i szachulcowe (np. domy lużyckie w Antoniowie), rzeźby koło Kamiennej w Antoniowie,</li> <li>- obiekty infrastruktury technicznej i górniczo-przemysłowe, stanowiące atrakcje turystyczne (np. Zakręt Śmierci, Kopalnia Stanisław, Rozdroże Izerskie, stare kamieniołomy kwarcu w Rozdrożu Izerskim, Stare kamieniołomy kwarcu „Biały kwarc” w Nowej Kamienicy, sztolnie dawnej kopalni piritu, budynek stacji PKP w Rybnicy, wiadukty kolejowo-drogowe w Rybnicy, budynek stacji PKP w Starej Kamienicy, wiadukt kolejowy w Starej Kamienicy, kamienne mosty drogowe w Starej Kamienicy),</li> <li>- szlaki piesze, ścieżki rowerowe, trasy narciarstwa biegowego (ponad 150 km),</li> <li>- lokalne przedsięwzięcia kulturalne: Ekomuzeum Izerska Wieś, Artystyczna Galeria Izerska,</li> <li>- bardzo bogata historia gminy i jej otoczenia,</li> <li>- gospodarstwa agroturystyczne,</li> <li>- usługi i baza hippiczna, w tym trasy konne oraz stadniny koni w Rybnicy i Starej Kamienicy,</li> <li>- Centrum Informacji Turystycznej,</li> </ul>	<ul style="list-style-type: none"> <li>- obiekty gospodarstw rolnych możliwe do wykorzystania w działalności agroturystycznej,</li> <li>- akceptacja mieszkańców dla rozwoju funkcji turystyczno-rekreacyjnych gminy,</li> <li>- unikalny mikroklimat w Barcinku i Kopańcu, Chromcu i Antoniowie,</li> <li>- baza noclegowa i gastronomiczna w Wojcieszycach,</li> <li>- tradycje uzdrowskie Barcinka,</li> <li>- Osada Kopaniec - rekonstrukcja XIII wiecznego założenia o charakterze rolniczym i rzemieślniczym,</li> <li>- brak zakładów przemysłowych naruszających turystyczno-rekreacyjny wizerunek gminy,</li> <li>- walory architektoniczne zagród sudeckich,</li> <li>- zgodność wszystkich środowisk społecznych, co do zasadności rozwoju/umacniania turystyczno-rekreacyjnych funkcji gminy,</li> </ul>



	ATUTY STRATEGICZNE	POZOSTAŁE ATUTY
środowisko	<ul style="list-style-type: none"> <li>- niski stopień zanieczyszczenia lokalnego środowiska naturalnego,</li> <li>- bogactwo flory, w tym: 15 gatunków roślin chronionych na 133 stanowiskach. Wśród nich 9 gatunków podlega ochronie całkowitej, a 6 chronionych jest częściowo,</li> <li>- bogactwo fauny, w tym: siedliska 70 gatunków ptaków, 32 gatunków z pięciu rzędów ssaków oraz 8 gatunków nietoperzy. Wśród nich 19 gatunków podlega ochronie całkowitej.</li> <li>- cieki wodne tworzące rozwiniętą sieć hydrograficzną, w tym potoki Kamienna Mała oraz Kamienica wraz z dopływami: Młynówka, Kamieniczka, Kamienicki Potok, Czarny Potok, Grudzki Potok, Chromiec i Hucianka,</li> </ul>	<ul style="list-style-type: none"> <li>- prawne formy ochrony przyrody, w tym: Park Krajobrazowy Doliny Bobru, Specjalny Obszar Ochrony Siedlisk „Ostoja nad Bobrem”, Specjalny Obszar Ochrony Siedlisk „Łąki Gór i Pogórza Izerskiego”, Obszar Specjalnej Ochrony Ptaków „Góry Izerskie”, Rezerwat Florystyczny „Krokusy”, Obszar Chronionego Krajobrazu Karkonosze – Góry Izerskie, strefa „C” uzdrowiska Cieplice, Dąb „Caspar” – pomnik przyrody w Kopańcu,</li> <li>- liczne obszary źródliskowe,</li> </ul>
lokalizacja i komunikacja	<ul style="list-style-type: none"> <li>- sąsiedztwo ze znanymi na arenie krajowej i międzynarodowej ośrodkami turystyczno-rekreacyjnymi i uzdrowiskami: Karpacz, Szklarska Poręba, Świeradów-Zdrój i Cieplice,</li> <li>- położenie w niewielkiej odległości od granicy polsko-czeskiej i polsko-niemieckiej oraz trójstyku granic polskiej, czeskiej i niemieckiej,</li> <li>- położenie na trasie przebiegu dróg krajowych nr 3 i 30 oraz drogi wojewódzkiej nr 358,</li> <li>- położenie na trasie przebiegu, jednej z ważnych w skali regionu linii kolejowej,</li> <li>- położenie w sąsiedztwie Jeleniej Góry, a przez to dostępność do usług wyższego rzędu</li> </ul>	<ul style="list-style-type: none"> <li>- położenie w geograficznym centrum Europy,</li> <li>- bliskość unijnych i krajowych rynków zbytu,</li> <li>- położenie na trasie przebiegu międzynarodowego szlaku turystycznego,</li> <li>- stosunkowo niewielka odległość od Wrocławia, Pragi i Drezna – ważnych w skali europejskiej centrów rozwoju społeczno-gospodarczego,</li> </ul>
przestrzeń	<ul style="list-style-type: none"> <li>- dostępność nieruchomości przygotowanych prawnie i przeznaczonych na utworzenie ładowiska,</li> <li>- wysoka dostępność nieruchomości przygotowanych prawnie i przeznaczonych pod działalność gospodarczą nieuciążliwą dla środowiska naturalnego,</li> <li>- wysoka dostępność nieruchomości przygotowanych prawnie, a część z nich również infrastrukturalnie, przeznaczonych pod budownictwo mieszkaniowe,</li> </ul>	<ul style="list-style-type: none"> <li>- tereny i obiekty gminne możliwe do zainwestowania na cele sportowo-rekreacyjne,</li> </ul>
leśnictwo	<ul style="list-style-type: none"> <li>- duża powierzchnia lasów,</li> <li>- rozwinięta gospodarka drzewna,</li> <li>- akceptacja kierownictwa nadleśnictw dla rozwoju funkcji turystyczno-rekreacyjnych gminy w oparciu m. in. o zasoby leśne,</li> </ul>	<ul style="list-style-type: none"> <li>- zbieractwo runa leśnego,</li> <li>- dobry stan ekonomiczny nadleśnictw gospodarujących lokalnymi zasobami leśnymi,</li> </ul>



	ATUTY STRATEGICZNE	POZOSTAŁE ATUTY
biznes	<ul style="list-style-type: none"> <li>- podstrefa Kamiennogórskiej Specjalnej Strefy Ekonomicznej Małej Przedsiębiorczości,</li> <li>- małe i średnie podmioty gospodarcze,</li> </ul>	<ul style="list-style-type: none"> <li>- lokalne inicjatywy w zakresie wytwarzania i sprzedaży zdrowej żywności,</li> <li>- zakłady rzemieślnicze (np. Pracownia Witraży w Antoniowie, Pracownia Ceramiczna),</li> </ul>
infrastruktura techniczna	<ul style="list-style-type: none"> <li>- rozwinięta przestrzennie sieć dróg wewnętrznych, w tym część w dobrym stanie,</li> <li>- dobrze rozwinięta sieć dróg łączących gminę z otoczeniem,</li> <li>- stosunkowo wysoki poziom zwodociągowania gminy,</li> <li>- stosunkowo wysoki poziom skanalizowania gminy,</li> <li>- dobrze zorganizowany system gospodarowania odpadami komunalnymi,</li> </ul>	<ul style="list-style-type: none"> <li>- obiekty inżynieryjne linii kolejowej (wiadukty, mosty i inne, ale pod względem istnienia, nie stanu technicznego),</li> <li>- zbiornik przeciwpożarowy w Kopańcu,</li> <li>- linia gazowa wysokiego ciśnienia przebiegająca przez gminę,</li> </ul>
sport i rekreacja	<ul style="list-style-type: none"> <li>- dobra baza sportowo-rekreacyjna, w tym 1 hala i 2 sale sportowe, stadion w Starej Kamienicy, boiska (w tym Orliki),</li> <li>- organizacje sportowe: Uczniowski Ludowy Klub Sportowy „Karkonosze” w Starej Kamienicy, Klub Sportowy Stara Kamienica, LKS Juvenia Rybnica, MLKS „WOSKAR”,</li> <li>- infrastruktura turystyczna, np. ścieżki rowerowe, trasy narciarstwa biegowego, umożliwiająca mieszkańcom uprawianie niektórych dyscyplin sportowych,</li> </ul>	<ul style="list-style-type: none"> <li>- place zabaw,</li> <li>- koncepcja założenia zespołu parkowo-sportowo-rekreacyjnego,</li> </ul>
kultura	<ul style="list-style-type: none"> <li>- działalność kulturalna świetlic wiejskich, Gminnej Biblioteki Publicznej, szkół i organizacji pozarządowych,</li> <li>- lokalne inicjatywy kulturalne, np.: Galeria „Wysoki Kamień”, Galeria „Kozia Szyja”, Teatr Ludowy Kopaniec, Grupa Artystyczna Kopaniec, ,</li> <li>- świetlice wiejskie we wszystkich miejscowościach gminy, w tym nowe lub wyremontowane świetlice w Starej Kamienicy, Wojcieszycach, Rybnicy, Kopańcu,</li> </ul>	<ul style="list-style-type: none"> <li>- lokalni artyści i kolonia artystyczna,</li> <li>- dziedzictwo kulturowe oraz unikalność jego wielu elementów,</li> </ul>
oświata	<ul style="list-style-type: none"> <li>- gminne placówki szkolne oraz ich wysoki poziom nauczania,</li> <li>- stosunkowo wysoka dostępność opieki i edukacji przedszkolnej,</li> <li>- indywidualne podejście do uczniów ze względu na niewielkie rozmiary placówek szkolnych,</li> </ul>	<ul style="list-style-type: none"> <li>- baza materialna lokalnych placówek oświatowych,</li> <li>- koncepcje rozwoju szkół gminnych,</li> </ul>
bezpieczeństwo	<ul style="list-style-type: none"> <li>- niski poziom przestępczości,</li> <li>- wysoki poziom bezpieczeństwa pożarowego, zapewniany m. in. przez jednostki ochotniczych straży pożarnych,</li> </ul>	<ul style="list-style-type: none"> <li>- wysoki poziom bezpieczeństwa w gminnych placówkach szkolnych,</li> </ul>



	ATUTY STRATEGICZNE	POZOSTAŁE ATUTY
rolnictwo	<ul style="list-style-type: none"> <li>- rozwinięte rolnictwo,</li> <li>- duży areał gruntów rolnych,</li> <li>- rolnicze tradycje i doświadczenie społeczności lokalnej,</li> <li>- Rolnicza Spółdzielnia Produkcyjna w Starej Kamienicy,</li> </ul>	<ul style="list-style-type: none"> <li>- zwartość przestrzeni rolniczej,</li> <li>- tradycje pszczelarskie,</li> <li>- ekologiczna produkcja rolna i sadownicza,</li> <li>- stosunkowo dobry stan ekonomiczny wielu gospodarstw rolnych,</li> </ul>
pomoc społeczna	<ul style="list-style-type: none"> <li>- wykształcona, stabilna i stale podnosząca swoje kwalifikacje kadra Gminnego Ośrodka Pomocy Społecznej,</li> <li>- wykorzystanie Europejskiego Funduszu Społecznego w zakresie działań na rzecz aktywizacji społecznej i zawodowej osób wykluczonych oraz zagrożonych wykluczeniem społecznym,</li> </ul>	<ul style="list-style-type: none"> <li>- dobry poziom rozpoznania lokalnych problemów i zagrożeń społecznych,</li> <li>- doświadczenie w podejmowaniu międzynarodowej współpracy w obszarze działań na rzecz osób niepełnosprawnych,</li> </ul>
społeczność	<ul style="list-style-type: none"> <li>- duża liczba aktywnych organizacji pozarządowych,</li> <li>- duża aktywność społeczna i pomysłowość części mieszkańców gminy,</li> <li>- dobra współpraca między władzami gminy a organizacjami samorządowymi,</li> </ul>	<ul style="list-style-type: none"> <li>- obecność świetlic wiejskich we wszystkich miejscowościach gminy,</li> </ul>
samorząd	<ul style="list-style-type: none"> <li>- dobra współpraca między Radą Gminy i Wójtem,</li> <li>- akceptacja władz lokalnych dla koncepcji zarządzania strategicznego,</li> <li>- udział samorządu gminy w Stowarzyszeniu Gmin Polskich Euroregionu NYSA,</li> <li>- udział samorządu gminy w Lokalnej Grupie Działania Partnerstwo Izerskie,</li> <li>- wysoka zdolność administracji samorządowej do pozyskiwania środków pochodzących z funduszy Unii Europejskiej,</li> <li>- wysoka efektywność energetyczna gminnych budynków użyteczności publicznej,</li> </ul>	<ul style="list-style-type: none"> <li>- współpraca transgraniczna samorządu gminy z gminami Korenov w Czechach, Вовчинець (Vovchynets) na Ukrainie oraz Gutttau w Niemczech,</li> <li>- wysoka dostępność informacji nt. działań samorządu gminy (strona internetowa, Biuletyn Informacji Publicznej, Biuletyn „Izerska Wieś”, zebrania sołeckie i in.),</li> </ul>
lecznictwo	<ul style="list-style-type: none"> <li>- przychodnia lekarska w Starej Kamienicy,</li> </ul>	
kopaliny	<ul style="list-style-type: none"> <li>- zasoby kruszyw budowlanych,</li> </ul>	<ul style="list-style-type: none"> <li>- zasoby kruszyw ceramicznych i szklarskich,</li> </ul>

### 4.3. Stymulanty

Tabela 2. Stymulanty rozwoju Gminy Stara Kamienica

STYMULANTY STRATEGICZNE
<ul style="list-style-type: none"><li>- strumienie finansowe ze strukturalnych źródeł pomocowych (głównie funduszy UE) trafiające do samorządu gminy, lokalnych przedsiębiorstw, rolników oraz indywidualnie do mieszkańców,</li><li>- subwencja i dotacje z budżetu państwa,</li><li>- napływ wiedzy, innowacji i nowych technologii na teren gminy,</li><li>- napływ nowych, wykształconych, aktywnych społecznie i gospodarczo mieszkańców, a wraz z nimi wzorców osobowych i postaw społecznych budujących lokalne kapitały - ludzki i społeczny</li><li>- stosunkowo wysokie tempo rozwoju i sytuacja gospodarcza kraju (w przeciwieństwie do licznych państw objętych kryzysem) pozytywnie wpływająca na lokalne przedsiębiorstwa i samorząd gminy,</li><li>- stabilny krajowy i zagraniczny popyt na wytwarzane na terenie gminy produkty rolne,</li><li>- programy edukacyjne, promocyjne, restrukturyzacyjne, prewencyjne i modernizacyjne realizowane na terenie gminy przez powiat oraz organy administracji wojewódzkiej i państwowej,</li><li>- społeczno-gospodarcze oddziaływanie dużych podmiotów gospodarczych zlokalizowanych w sąsiedztwie gminy,</li><li>- napływ prywatnego kapitału inwestycyjnego osób fizycznych na teren gminy (głównie nabywających nieruchomości budowlane),</li><li>- instrumenty prawno-ekonomiczne, mobilizujące do realizacji inwestycji prośrodowiskowych,</li><li>- pozyskiwanie wiedzy, ze źródeł ponadlokalnych, przez mieszkańców gminy,</li><li>- inwestycje drogowe realizowane na terenie gminy przez powiat,</li><li>- turystyczny tranzyt komunikacyjny przebiegający przez teren gminy,</li><li>- ponadlokalne, turystyczno-rekreacyjne przedsięwzięcia realizowane przez Karpacz, Szklarską Porębę, Świeradów i Jelenią Górę, przyciągające turystów również na teren gminy.</li></ul>

#### 4.4. Problemy

Tabela 3. Problemy Gminy Stara Kamienica

	PROBLEMY STRATEGICZNE	POZOSTAŁE PROBLEMY
rekreacja i turystyka	<ul style="list-style-type: none"> <li>- niedostatecznie rozwinięte funkcje turystyczno-rekreacyjne gminy w odniesieniu do jej potencjału w tym zakresie,</li> <li>- niewystarczająca ilość i jakość usług okołoturystycznych, w tym szczególnie gastronomicznych i noclegowych,</li> <li>- niewystarczająca promocja turystyczno-rekreacyjna gminy,</li> <li>- niski stopień integracji promocji turystyczno-rekreacyjnej z analogiczną działalnością gmin sąsiednich,</li> <li>- wysoki poziom ponadlokalnej promocji i rozpoznawalności turystyczno-rekreacyjnej gmin sąsiednich,</li> <li>- niska rozpoznawalność turystyczno-rekreacyjna gminy w regionie i poza nim,</li> <li>- niski poziom zainteresowania inwestycyjnego w zakresie turystyki i rekreacji,</li> <li>- brak samorządowego programu rozwoju funkcji turystyczno-rekreacyjnych gminy,</li> <li>- brak samorządowego programu promocji turystycznej gminy,</li> <li>- wysoki stopień degradacji Pałacu w Barcinku,</li> <li>- zły stan techniczny większości obiektów zabytkowych,</li> <li>- niedookreślenie produktów turystycznych gminy,</li> <li>- braki w zakresie infrastruktury turystyczno-rekreacyjnej gminy,</li> <li>- dominujący model krótkookresowych i niskokosztowych lub bezkosztowych wizyt turystyczno-rekreacyjnych na terenie gminy,</li> </ul>	<ul style="list-style-type: none"> <li>- niski poziom estetyki wielu obiektów mieszkalnych, gospodarskich i gospodarczych,</li> <li>- zaśmiecanie szklaków turystycznych,</li> <li>- niedostatek miejsc parkingowych w okolicach atrakcji turystycznych,</li> <li>- niedoskonała informacja turystyczna,</li> <li>- luki w wiedzy historycznej na temat gminy,</li> <li>- braki w wiedzy na temat nowoczesnych form turystyki i świadczenia usług turystycznych oraz pokrewnych wśród osób zajmujących się ich świadczeniem na terenie gminy,</li> <li>- braki informacyjne na temat produktów turystycznych na stronie internetowej gminy,</li> <li>- niski poziom turystyczno-rekreacyjnej współpracy marketingowej lokalnych podmiotów gospodarczych działających w tej branży,</li> <li>- niski poziom wsparcia ze strony ponadlokalnych podmiotów publicznych w zakresie promocji i rozwoju turystyczno-rekreacyjnych funkcji gminy,</li> <li>- brak monitoringu skuteczności gminnych działań marketingowych i pozycji turystyczno-rekreacyjnej pozycji gminy w regionie,</li> <li>- brak bezpośrednich połączeń komunikacyjnych z sąsiednimi centrami turystycznymi (Szklarska Poręba, Karpacz),</li> </ul>
migracje	<ul style="list-style-type: none"> <li>- migracja ludzi młodych, przedsiębiorczych, wykształconych i zawodowo aktywnych z terenu gminy,</li> <li>- ujemny przyrost naturalny,</li> </ul>	<ul style="list-style-type: none"> <li>- wzrost średniej wieku mieszkańców gminy,</li> <li>- zmienne saldo migracji,</li> </ul>



	PROBLEMY STRATEGICZNE	POZOSTAŁE PROBLEMY
rynek pracy i bezrobocie	<ul style="list-style-type: none"> <li>- stosunkowo wysoka liczna osób bezrobotnych,</li> <li>- mała oferta pracy dla młodzieży i osób powyżej 50 roku życia,</li> <li>- niski poziom wykształcenia i kwalifikacji zawodowych większości bezrobotnych,</li> <li>- zjawiska towarzyszące bezrobociu: depresje, frustracje, uzależnienia, spadek poczucia własnej wartości, wzrost przestępczości i patologia rodziny,</li> <li>- wysoki udział kobiet wśród osób bezrobotnych,</li> <li>- wysoki udział osób młodych wśród bezrobotnych,</li> <li>- wysoki udział osób długotrwale pozostających bez pracy wśród bezrobotnych,</li> <li>- niski poziom zainteresowania znacznej części bezrobotnych zdobyciem dalszego wykształcenia i nowych kwalifikacji (niski poziom mobilności zawodowej),</li> </ul>	<ul style="list-style-type: none"> <li>- spadek aktywności w poszukiwaniu pracy u części bezrobotnych – przyzwyczajenie do bezrobocia w długim okresie,</li> <li>- fakt istnienia bezrobocia w mentalności części bezrobotnych jako dziedzicznego „sposobu na życie” i tzw. wyuczona bezradność,</li> <li>- zjawisko pracy „na czarno” z jednoczesnym pobieraniem zasiłku dla bezrobotnych lub/i zasiłków socjalnych oraz korzystaniem z ubezpieczeń społecznych opłacanych ze środków publicznych,</li> <li>- niski poziom zainteresowania części bezrobotnych zdobyciem legalnej pracy,</li> <li>- brak organizacji pozarządowych zaangażowanych w rozwiązywanie problemu bezrobocia,</li> <li>- niewystarczający poziom współpracy pomiędzy publicznymi i niepublicznymi podmiotami działającymi na rzecz lokalnego rynku pracy i pomocy społecznej,</li> </ul>
gospodarka	<ul style="list-style-type: none"> <li>- niski poziom zainteresowania przedsiębiorców zewnętrznym inwestowaniem na terenie gminy,</li> <li>- małe zasoby lokalnego kapitału inwestycyjnego,</li> <li>- niedostatek wysoko wykształconych specjalistów,</li> <li>- niesatysfakcjonujący poziom gospodarczej promocji gminy,</li> </ul>	<ul style="list-style-type: none"> <li>- niekorzystne uregulowania prawne lub ich brak w zakresie produkcji i sprzedaży produktów lokalnych, w tym przede wszystkim zdrowej żywności,</li> <li>- brak podmiotów ekonomii społecznej,</li> </ul>
oświata	<ul style="list-style-type: none"> <li>- niż demograficzny w szkolnych grupach wiekowych,</li> <li>- trudne warunki lokalowe Gminnego Przedszkola w Starej Kamienicy,</li> </ul>	<ul style="list-style-type: none"> <li>- brak łącznika obiektów Gimnazjum w Starej Kamienicy,</li> <li>- braki w zakresie nowoczesnego wyposażenia i pomocy dydaktycznych w gminnych placówkach szkolnych,</li> </ul>
zdrowie	<ul style="list-style-type: none"> <li>- niska kultura zdrowotna wielu mieszkańców</li> <li>- wzrost zachorowań na tzw. choroby cywilizacyjne,</li> <li>- niska dostępność do specjalistycznych usług zdrowotnych,</li> <li>- niewystarczająca infrastruktura stacjonarnej opieki psychogeriatrycznej i poradnictwa psychogeriatrycznego,</li> <li>- niska świadomość wśród mieszkańców roli profilaktyki w zakresie zdrowia psychicznego oraz starzenia się,</li> </ul>	<ul style="list-style-type: none"> <li>- problemy sanitarno-epidemiologiczne,</li> <li>- brak placówek opieki nad osobami starszymi,</li> </ul>





	PROBLEMY STRATEGICZNE	POZOSTAŁE PROBLEMY
uzależnienia	<ul style="list-style-type: none"> <li>- alkoholizm,</li> </ul>	<ul style="list-style-type: none"> <li>- obniżanie się wieku inicjacji alkoholowej i narkotykowej nieletnich,</li> <li>- narkomania oraz uzależnienie od innych niż narkotyki substancji odurzających,</li> </ul>
kultura	<ul style="list-style-type: none"> <li>- niski stopień zainteresowania lokalną działalnością kulturalną dużej części mieszkańców, w tym dzieci i młodzieży,</li> </ul>	<ul style="list-style-type: none"> <li>- braki w zakresie wyposażenia technicznego wykorzystywanego w ramach działalności kulturalnej,</li> </ul>
rolnictwo	<ul style="list-style-type: none"> <li>- mała liczebność i potencjał lokalnych podmiotów zajmujących się przetwórstwem wytwarzanych na terenie gminy płodów rolnych,</li> <li>- niski poziom integracji ekonomicznej lokalnych gospodarstw rolnych,</li> <li>- średnia i niska bonitacja gleb,</li> </ul>	<ul style="list-style-type: none"> <li>- niski poziom wzajemnego zaufania właścicieli gospodarstw rolnych stanowiący barierę w tworzeniu grup producentów rolnych,</li> <li>- stosunkowo duża liczba gospodarstw rolnych działających wyłącznie na własne potrzeby,</li> <li>- rozdrobnienie gospodarstw rolnych,</li> </ul>
niepełnosprawność	<ul style="list-style-type: none"> <li>- istnienie społecznych barier społecznego i gospodarczego funkcjonowania osób niepełnosprawnych,</li> <li>- niedostosowanie części miejsc i obiektów użyteczności publicznej do potrzeb osób niepełnosprawnych,</li> <li>- brak zakładów pracy chronionej,</li> <li>- niższy poziom wykształcenia osób niepełnosprawnych w porównaniu z osobami sprawnymi,</li> <li>- wysoki odsetek osób niepełnosprawnych biernych zawodowo,</li> <li>- niskie zainteresowanie pracodawców zatrudnianiem osób niepełnosprawnych,</li> </ul>	<ul style="list-style-type: none"> <li>- niekorzystna sytuacja osób niepełnosprawnych na rynku pracy pod względem współczynnika aktywności zawodowej oraz wskaźnika zatrudnienia,</li> <li>- niski poziom wykształcenia i aktywności znacznej części niepełnosprawnych,</li> <li>- postawy osób z otoczenia utrwalające bierność zawodową osób niepełnosprawnych,</li> <li>- społeczne wyizolowanie dużej części dorosłych osób niepełnosprawnych,</li> </ul>
mieszkalnictwo i przestrzeń	<ul style="list-style-type: none"> <li>- niski poziom estetyki wielu przestrzeni publicznych i prywatnych,</li> <li>- wysoki poziom degradacji wielu budynków mieszkalnych i zabudowań gospodarczych,</li> <li>- niedostateczny stan techniczny komunalnej bazy mieszkaniowej oraz zadłużenie najemców,</li> <li>- wysoki stopień rozproszenia zabudowy,</li> <li>- zamrożenie nieruchomości gruntowych i zabudowanych przez właścicieli spoza gminy jako długoterminowych lokat kapitału bez zamiaru osiedlania się na nich i inwestowania w nie,</li> </ul>	<ul style="list-style-type: none"> <li>- brak skutecznych regulacji prawnych chroniących krajobraz urbanistyczny,</li> <li>- wprowadzanie do krajobrazu architektury z nim niespójnej,</li> <li>- łańcuchowy charakter zabudowy większości miejscowości gminy</li> <li>- presja zabudowy na tereny otwarte,</li> </ul>



	PROBLEMY STRATEGICZNE	POZOSTAŁE PROBLEMY
bezpieczeństwo	<ul style="list-style-type: none"> <li>- braki w zakresie monitoringu wizyjnego miejsc publicznych,</li> <li>- dekapitalizacja i braki wyposażenia technicznego oraz siedzib ochotniczych straży pożarnych,</li> <li>- wypalanie łąk i ściernisk,</li> <li>- zdarzenia i wypadki komunikacyjne,</li> </ul>	<ul style="list-style-type: none"> <li>- niszczenie mienia publicznego i prywatnego (wandalizm),</li> <li>- przemoc w rodzinie,</li> <li>- przemoc i cyberprzemoc wśród dzieci i młodzieży,</li> <li>- brak grup wsparcia i organizacji pozarządowych przeciwdziałających przemocy w rodzinie,</li> <li>- brak umiejętności prawidłowego funkcjonowania dzieci i młodzieży oraz dorosłych w środowisku cyfrowym, w szczególności w środowisku tzw. nowych mediów,</li> </ul>
środowisko	<ul style="list-style-type: none"> <li>- nie zrekultywowane hałdy oraz nie zabezpieczone szyby i sztolnie związane z przeszłą eksploatacją rudy uranowej w Kopańcu, Kromnowie, Wojcieszycach i Rybnicy,</li> <li>- niski poziom świadomości ekologicznej znaczącej części mieszkańców gminy,</li> <li>- niska emisja z licznych lokalnych palenisk na paliwa stałe,</li> <li>- ubogie zasoby wód podziemnych,</li> </ul>	<ul style="list-style-type: none"> <li>- naruszenia ekosystemów związane z turystyczno-rekreacyjnym wykorzystaniem gminy,</li> <li>- nielegalne (tzw. dzikie) składowiska odpadów,</li> <li>- wyroby azbestowe w budynkach mieszkalnych, gospodarskich i inwentarskich,</li> </ul>
sport i rekreacja	<ul style="list-style-type: none"> <li>- niski stopień zainteresowania sportem i rekreacją dużej części mieszkańców, w tym dzieci i młodzieży,</li> </ul>	<ul style="list-style-type: none"> <li>- niesatysfakcjonujący stopień wykorzystania gminnych obiektów sportowo-rekreacyjnych,</li> </ul>
samorząd	<ul style="list-style-type: none"> <li>- dysproporcja między zadaniami publicznymi nałożonymi na gminę a poziomem ich finansowania przez państwo,</li> <li>- zbyt niski poziom dochodów gminy w stosunku do wyzwań i problemów społecznych, gospodarczych i środowiskowych oraz oczekiwań mieszkańców,</li> <li>- niski popyt na nieruchomości gminne przeznaczone do zbycia,</li> <li>- brak środków na wkłady własne gminy w procesie aplikacji o fundusze unijne,</li> </ul>	<ul style="list-style-type: none"> <li>- dezaktualizacja znacznej części dokumentów planistycznych gminy,</li> </ul>



	PROBLEMY STRATEGICZNE	POZOSTAŁE PROBLEMY
społeczeństwo	<ul style="list-style-type: none"> <li>- duża liczba klientów gminnego systemu opieki społecznej,</li> <li>- brak podmiotów sektora ekonomii społecznej,</li> <li>- wzrost liczby osób, w stosunku do których istnieje potrzeba podjęcia działań interdyscyplinarnych związanych z rozwiązywaniem problemów społecznych,</li> <li>- trwałe i głębokie uzależnienie wielu osób i rodzin od pomocy społecznej,</li> <li>- „zamknięcie” osób starszych w domach,</li> <li>- niski poziom integracji społecznej znacznej części mieszkańców gminy,</li> <li>- niskie lub brak dochodów części mieszkańców i ich pauperyzacja społeczna,</li> <li>- rozproszenie prospołecznych działań podejmowanych przez różne podmioty,</li> <li>- niski poziom koordynacji działań instytucji i organizacji wspierających rodziny, dzieci i młodzież,</li> <li>- nie w pełni zaspokojone i rosnące potrzeby w zakresie dziennej opieki dla osób starszych</li> <li>- bierne w zakresie prywatnym i publicznym, zachowawcze, negatywne, nastawienie części mieszkańców,</li> <li>- roszczeniowa postawa znacznej części mieszkańców gminy,</li> </ul>	<ul style="list-style-type: none"> <li>- brak wolontariatu w rozwiązywaniu problemów społecznych,</li> <li>- problemy w komunikacji społecznej i personalnej osób dorosłych z dziećmi i młodzieżą,</li> <li>- wysoki poziom uzależnienia dzieci i młodzieży od Internetu, w tym przede wszystkim gier i komunikatorów,</li> <li>- niski poziom edukacji wychowawczej znacznej części rodziców,</li> <li>- kryzys wzorców osobowych i wartości moralnych,</li> <li>- spadek identyfikacji społeczności lokalnej z Gminą Stara Kamienica,</li> <li>- „eurosieroctwo”,</li> <li>- atomizacja, nietrwałość i dysfunkcyjność rodzin,</li> <li>- niewystarczający dostęp do placówek wsparcia dla dzieci i młodzieży w gminie,</li> <li>- niski poziom świadomości obywatelskiej i postaw obywatelskich części mieszkańców gminy,</li> <li>- wysoka instytucjonalizacja i biurokratyzacja instytucji pomocy społecznej,</li> <li>- niski poziom współpracy między lokalnymi organizacjami pozarządowymi,</li> <li>- brak organizacji pozarządowych działających w obszarze pomocy społecznej,</li> <li>- niski poziom wykorzystania środków unijnych przez lokalne organizacje pozarządowe,</li> <li>- niewielkie wykorzystanie technologii informatycznych i telekomunikacyjnych w świadczeniu usług społecznych,</li> <li>- niewielka liczba liderów/animatorów społecznych, aktywizujących społeczność lokalną do rozwiązywania problemów na ich terytorium,</li> <li>- dziedziczenie korzystania z systemu pomocy społecznej jako sposobu na życie,</li> </ul>



	PROBLEMY STRATEGICZNE	POZOSTAŁE PROBLEMY
infrastruktura techniczna i usługi komunikacyjne	<ul style="list-style-type: none"> <li>- zły stan techniczny znacznej części dróg powiatowych i gminnych oraz infrastruktury okołodrogowej,</li> <li>- braki w infrastrukturze okołodrogowej dróg powiatowych i gminnych, w szczególności w zakresie chodników, oznakowania, odwodnienia i oświetlenia ulicznego,</li> <li>- braki w zakresie infrastruktury wodociągowej,</li> <li>- braki w dostępie do wody pitnej,</li> <li>- braki w zakresie infrastruktury kanalizacji sanitarnej,</li> <li>- wysoki stopień dekapitalizacji obiektów inżynierskich i dworcowych linii kolejowej nr 274 oraz brak krótkookresowych zamiarów ich właściciela w zakresie zmiany tej sytuacji,</li> <li>- zaniedbane koryta cieków wodnych,</li> <li>- braki i zły stan techniczny infrastruktury hydrotechnicznej służącej gospodarce wodami powierzchniowymi (urządzenia melioracji szczegółowej),</li> <li>- niski standard komunikacji publicznej łączącej miejscowości gminy wzajemnie i z otoczeniem, uniemożliwiający korzystanie z lokalnej i ponadlokalnej oferty kulturalnej, sportowej i dydaktycznej, a także z ofert pracy,</li> <li>- duże ograniczenia w szerokopasmowym dostępie do Internetu.</li> </ul>	<ul style="list-style-type: none"> <li>- niedostateczne oznakowanie informacyjne,</li> <li>- zróżnicowana struktura własnościowa dróg i infrastruktury okołodrogowej,</li> <li>- ograniczenia tonażu na drogach gminnych i powiatowych dla pojazdów wywożących drewno z lasu,</li> <li>- zły stan techniczny wielu dróg transportu rolniczego,</li> <li>- bardzo niski stopień gazyfikacji mimo przebiegu przez gminę magistrali gazowej wysokiego ciśnienia,</li> <li>- problemy z zasięgiem telefonii komórkowej,</li> <li>- dominacja indywidualnych, nieefektywnych rozwiązań w zakresie zaopatrzenia w energię ciepłą,</li> <li>- bardzo niski stopień wykorzystania odnawialnych źródeł energii,</li> <li>- braki w zakresie kanalizacji deszczowej.</li> </ul>

## 4.5. Destymulanty

Tabela 4. Destymulanty rozwoju Gminy Stara Kamienica

DESTYMULANTY
<ul style="list-style-type: none"><li>- ponadlokalna, bliska i odległa konkurencja turystyczno-rekreacyjna,</li><li>- „przyciąganie” przez Wrocław oraz inne duże ośrodki miejskie mieszkańców gminy,</li><li>- zmienność, złożoność i restrykcyjność przepisów prawa (m. in. w zakresie działalności gospodarczej, oświaty, pomocy społecznej, finansów samorządowych),</li><li>- niewystarczające finansowanie przez NFZ usług diagnostycznych i terapeutycznych,</li><li>- regulacje prawne ograniczające możliwości prewencji i rozwiązywania problemów społecznych,</li><li>- regulacje prawne skutkujące wzrostem poziomu kosztów pracy,</li><li>- wysoki i rosnący poziom państwowych obciążeń fiskalnych i parafiskalnych,</li><li>- przekazywanie przez władze państwowe samorządom zadań publicznych do realizacji, bez zabezpieczenia wystarczających źródeł ich finansowania,</li><li>- niewystarczające dochody samorządu powiatowego w stosunku do potrzeb realizacji zadań powiatowych, co wynika z niedoskonałości rozwiązań prawnych regulujących działalność samorządów powiatowych,</li><li>- wypieranie lokalnej, tradycyjnej kultury przez ponadlokalną, zunifikowaną kulturę masową (często globalną),</li><li>- przejmowanie ponadlokalnych, zunifikowanych postaw, poglądów, zwyczajów, obyczajów i pragnień wywołujące utratę tożsamości lokalnej mieszkańców gminy,</li><li>- napływ obecnych ponadlokalnie, biernych, roszczeniowych i skrajnie konsumpcyjnych postaw życiowych, wzorców nieuczciwości, egoizmu, obojętności, głębokiej nieufności, omijania i wykorzystywania prawa niezgodnie z intencją prawodawcy itp.,</li><li>- ponadlokalne, prawne formy ochrony przyrody ograniczające rozwój społeczno-gospodarczy, w tym turystyczno-rekreacyjny gminy,</li><li>- ponadlokalne rozwiązania prawne ograniczające swobodę decyzji władz gminy w zakresie realizacji jej zadań.</li></ul>

## 4.6. Szanse wewnętrzne

Tabela 5. Szanse wewnętrzne Gminy Stara Kamienica

	STRATEGICZNE SZANSE WEWNĘTRZNE	POZOSTAŁE SZANSE WEWNĘTRZNE
społeczne	<ul style="list-style-type: none"> <li>- skłonność części wykształconych mieszkańców gminy i subregionu (w tym absolwentów szkół wyższych) do trwałego wiązania swojej przyszłości z Gminą Stara Kamienica.</li> <li>- skłonność części mieszkańców, w tym pracowników samorządowych do stałego podnoszenia swoich kwalifikacji,</li> <li>- rozwój lokalnych organizacji pozarządowych oraz ich oferty współpracy z samorządem gminy w zakresie kreowania jej rozwoju,</li> <li>- zainteresowanie części mieszkańców gminy (głównie ludzi młodych) rozpoczęciem lub intensyfikacją uprawiania sportu lub regularną rekreacją,</li> <li>- moda wśród części mieszkańców na zdrowy tryb życia i aktywność fizyczną,</li> <li>- gotowość niektórych mieszkańców (głównie młodzieży) do rozpoczęcia lub intensyfikacji działań wolontarystycznych,</li> </ul>	<ul style="list-style-type: none"> <li>- skłonność dzieci i młodzieży do udziału w niestandardowych, nowoczesnych przedsięwzięciach o charakterze kulturalnym, sportowym i społecznym,</li> <li>- techniczna możliwość wykorzystania najnowszych technik telekomunikacyjnych i informatycznych w procesie kształcenia dzieci i młodzieży,</li> <li>- możliwość wykorzystania w stymulowaniu rozwoju gminy wiedzy i doświadczenia mieszkańców, którzy niedawno osiedlili się na terenie gminy, a pochodzą z okolicznych, dużych miast,</li> <li>- innowacyjne, ciekawe koncepcje aktywizacji społecznej autorstwa lokalnych organizacji pozarządowych i pojedynczych mieszkańców,</li> <li>- duża popularność niektórych gwiazd sportu wśród dzieci i młodzieży,</li> <li>- sukcesy polskich drużyn sportowych,</li> <li>- alternatywne pomysły na życie mieszkańców gminy,</li> </ul>
środowiskowe	<ul style="list-style-type: none"> <li>- wzrost świadomości ekologicznej części mieszkańców gminy,</li> </ul>	
gospodarcze	<ul style="list-style-type: none"> <li>- gotowość niektórych mieszkańców gminy do podjęcia działalności gospodarczej na własny rachunek,</li> <li>- inicjatywy lokalnych grup społecznych na rzecz rozwoju funkcji turystyczno-rekreacyjnych gminy,</li> </ul>	<ul style="list-style-type: none"> <li>- wzrost świadomości mieszkańców w zakresie uzależnienia własnej zamożności i zamożności swoich dzieci od dostosowania posiadanego wykształcenia do potrzeb rynku pracy, własnej przedsiębiorczości, aktywności zawodowej i postaw życiowych,</li> </ul>
samorządowe	<ul style="list-style-type: none"> <li>- przyjęcie i wdrożenie Strategii Rozwoju Gminy Stara Kamienica na lata 2016-2020,</li> <li>- możliwość zaangażowania szerokich kręgów społeczno-gospodarczych w realizację strategii rozwoju gminy,</li> </ul>	<ul style="list-style-type: none"> <li>- możliwość skutecznej i efektywnej realizacji fakultatywnych oraz obligatoryjnych zadań gminy we współpracy z samorządami sąsiednich gmin, samorządem powiatu, samorządem wojewódzkim, innymi instytucjami publicznymi i prywatnymi.</li> </ul>

## 4.7. Szanse zewnętrzne

Tabela 6. Szanse zewnętrzne Gminy Stara Kamienica

	STRATEGICZNE SZANSE ZEWNĘTRZNE	POZOSTAŁE SZANSE ZEWNĘTRZNE
turystyczno-rekreacyjne	<ul style="list-style-type: none"> <li>- krajowy i zagraniczny popyt na turystykę i rekreację pieszą, rowerową, hippiczną, historyczną, eksploracyjną, geocachingową, industrialną, przyrodoznawczą, sakralną, kulturową, kulinarną, zdrowotną, uzdrowską, a także na nowoczesne, niekonwencjonalne usługi turystyczne i paraturystyczne,</li> <li>- krajowy i zagraniczny popyt na usługi agroturystyczne i kulturę wiejską,</li> <li>- krajowy i zagraniczny popyt na spa&amp;wellness,</li> <li>- krajowy i zagraniczny popyt na narciarstwo biegowe,</li> <li>- wzrost częstotliwości uczestnictwa Polaków w turystyce i rekreacji z jednoczesnym skróceniem średniego okresu tego uczestnictwa, (turystyka/rekreacja weekendowa, jednodniowa, popołudniowa),</li> <li>- ponadlokalna moda na zdrowy tryb życia, w tym na aktywność fizyczną,</li> <li>- zmieniający się „model konsumpcyjny” Polaków – m.in. wyrażający wzrostem zainteresowania zdrowym trybem życia, wypoczynkiem i wzrostem wydatków na turystykę i rekreację,</li> <li>- możliwość włączenia gminy w trasy przebiegu międzynarodowych szlaków turystycznych,</li> <li>- tranzyt turystyczny drogami przebiegającymi przez gminę,</li> <li>- nowe technologie w obsłudze ruchu turystycznego i promocji turystyczno-rekreacyjnej,</li> <li>- ujęcie w Kontrakcie Terytorialnym Dla Województwa Dolnośląskiego przedsięwzięcia pn. „Budowa Ośrodka Narciarstwa Biegowego i Biatlonu w Szklarskiej Porębie – Jakuszycach”,</li> <li>- gotowość władz samorządowych gmin sąsiednich do rozwoju współpracy w zakresie turystyki i rekreacji,</li> <li>- zainteresowanie inwestorów zewnętrznych budową lądowiska w Starej Kamienicy,</li> </ul>	<ul style="list-style-type: none"> <li>- krajowy popyt na działki letniskowe,</li> <li>- krajowy i zagraniczny popyt na nieruchomości, które będą stanowić dla właścicieli drugi, sezonowy dom,</li> <li>- stabilny poziom popularności tzw. turystyki sentymentalno-nostalgicznej,</li> <li>- poszukiwanie przez organizatorów nowoczesnych, niekonwencjonalnych imprez ponadlokalnych o charakterze sportowym, rekreacyjnym, kulturalnym i turystycznym, atrakcyjnych miejsc do ich przeprowadzenia,</li> <li>- oferta usług promocyjnych Polskiej Organizacji Turystycznej, Dolnośląskiej Organizacji Turystycznej,</li> <li>- działalność promocyjna Lokalnej Grupy Działania Partnerstwo Izerskie,</li> <li>- spadek bezpieczeństwa w zagranicznych destynacjach turystycznych popularnych wśród Polaków,</li> <li>- wzrost uczestnictwa Polaków w krajowym ruchu turystycznym,</li> <li>- istniejąca koncepcja zagospodarowania turystycznego wokół zbiornika w Pilchowicach,</li> </ul>



	STRATEGICZNE SZANSE ZEWNĘTRZNE	POZOSTAŁE SZANSE ZEWNĘTRZNE
gospodarcze	<ul style="list-style-type: none"> <li>- poszukiwanie, przez inwestorów zagranicznych oraz zewnętrznych krajowych, atrakcyjnych miejsc pod nowe inwestycje,</li> <li>- rozwój średnich i dużych podmiotów gospodarczych funkcjonujących w sąsiedztwie gminy,</li> <li>- planowana budowa drogi ekspresowej S3,</li> <li>- popyt na tzw. zdrową żywność,</li> <li>- popyt na produkty regionalne i ekologiczne,</li> <li>- liberalizacja handlu międzynarodowego, zwłaszcza porozumienie o wolnym handlu USA-UE,</li> <li>- ujęcie w Kontrakcie Terytorialnym Dla Województwa Dolnośląskiego przedsięwzięcia pn. „Budowa łączników aglomeracyjnych między drogą ekspresową S3 a aglomeracją Wałbrzyską oraz Jeleniogórską wraz z dokończeniem południowej obwodnicy Jeleniej Góry”,</li> <li>- nieprzewidywalna sytuacja gospodarcza i polityczna wielu regionów świata – fakt ten zwiększa atrakcyjność inwestycyjną Polski jako stabilnego, przewidywalnego państwa,</li> </ul>	<ul style="list-style-type: none"> <li>- proces globalizacji gospodarki,</li> <li>- rozwój podmiotów gospodarczych funkcjonujących w sąsiedztwie gminy,</li> <li>- rosnący popyt na energię wytwarzaną ze źródeł odnawialnych,</li> <li>- prawne ramy i wsparcie publiczne dla grup producentów rolnych,</li> <li>- wzrost popytu zagranicznego na polskie produkty rolne,</li> <li>- ujęcie w Kontrakcie Terytorialnym Dla Województwa Dolnośląskiego przedsięwzięcia pn. „Rewitalizacja linii kolejowej nr 274 na odcinku Jelenia Góra – Zgorzelec”,</li> <li>- ujęcie w Kontrakcie Terytorialnym Dla Województwa Dolnośląskiego wśród przedsięwzięć rezerwowych przedsięwzięcia pn. „S3 Bolków- granica państwa”,</li> <li>- ujęcie w projekcie Programu Budowy Dróg Krajowych na lata 2014-2023 budowy obwodnicy Bolkowa,</li> <li>- krajowy i zagraniczny popyt na wyroby rzemieślnicze i rękodzielnicze,</li> </ul>
społeczne	<ul style="list-style-type: none"> <li>- zmiana państwowych rozwiązań prawnych w zakresie polityki prozdrowotnej, zdrowotnej, edukacyjnej, wobec osób starszych oraz wykluczonych społecznie,</li> <li>- nowe narzędzia aktywnej samorządowej i państwowej polityki społecznej,</li> <li>- rozwój ponadlokalnej oferty usług zdrowotnych i socjalnych dla osób w wieku senioralnym,</li> <li>- upowszechnianie się w Polsce kultury „dobrego starzenia się” opartej na aktywności i uczestnictwie w życiu zawodowym i społecznym oraz promocji zdrowego stylu życia w celu zachowania dobrostanu i samodzielności,</li> <li>- rosnący poziom mobilności Polaków,</li> </ul>	<ul style="list-style-type: none"> <li>- zwiększenie wrażliwości społecznej na problemy związane z chorobami psychicznymi, otępiennymi oraz minimalizacja syndromu stygmatyzacji chorych oraz ich bliskich,</li> <li>- prawna możliwość zlecania przez gminę zadań publicznych w zakresie szeroko rozumianej pomocy i integracji społecznej innym podmiotom, w tym organizacjom pozarządowym,</li> <li>- poszukiwanie przez mieszkańców Jeleniej Góry i innych miejscowości wokół gminy miejsc do budowy domu i zamieszkania,</li> <li>- rozwój organizacji pozarządowych o regionalnym i krajowym zasięgu działalności,</li> <li>- prawne możliwości w zakresie tworzenia spółdzielni socjalnych,</li> </ul>





	STRATEGICZNE SZANSE ZEWNĘTRZNE	POZOSTAŁE SZANSE ZEWNĘTRZNE
wielowymiarowe	<ul style="list-style-type: none"> <li>- oferta krajowych i transgranicznych (Unia Europejska, okres programowania 2014-2020 - RPO, EWT, PROW, EOG, WFOŚ i inne) tzw. instytucji i programów pomocowych, dotycząca wsparcia pozamaterialnego i materialnego: samorządów i innych podmiotów publicznych, podmiotów gospodarczych, organizacji pozarządowych, lokalnych grup działania, właścicieli gospodarstw rolnych oraz osób fizycznych, w szczególności w zakresie: innowacyjności, rozwoju funkcji turystyczno-rekreacyjnych, rozwoju kapitału ludzkiego, rozwoju kapitału społecznego, rozwoju infrastruktury technicznej, rozwoju infrastruktury społecznej, podnoszenia poziomu bezpieczeństwa publicznego,</li> <li>- Zintegrowane Inwestycje Terytorialne Aglomeracji Jeleniogórskiej, a w ich ramach działania: rozwój nowoczesnej struktury gospodarczej AJ; wspieranie działań związanych z innowacyjną gospodarką i wzmacnianiem kooperacji nauka-gospodarka; zapewnienie spójnego systemu komunikacyjnego AJ; zastąpienie samochodowej komunikacji indywidualnej zbiorową komunikacją autobusową i kolejową w silnie zurbanizowanych obszarach gmin należących do AJ; racjonalizacja gospodarki odpadami komunalnymi i przemysłowymi AJ; racjonalizacja gospodarki wodno-ściekowej AJ; wzrost produkcji i wykorzystania energii odnawialnych na obszarze AJ; wspieranie rozwoju AJ w kontekście zapotrzebowania na energię i ciepło; poprawa jakości życia mieszkańców AJ; zwiększenie konkurencyjności AJ jako miejsca zamieszkania, pracy i wypoczynku; zmniejszenie bezrobocia i zwiększenie zatrudnienia na terenach oddalonych od centrum AJ; pobudzanie aktywności i kreatywności społecznej na rzecz AJ;</li> <li>- integracja Polski z Unią Europejską – dostępność rynków zbytu, swobodny przepływ ludzi, usług, towarów i kapitału,</li> </ul>	<ul style="list-style-type: none"> <li>- rozwój Internetu, technologii i usług teleinformatycznych oraz kultury społeczeństwa informacyjnego,</li> <li>- nowoczesne techniki i środki promocji związane ze środkami masowego przekazu,</li> <li>- możliwość korzystania mieszkańców i podmiotów gospodarczych ze specjalistycznych i zaawansowanych usług społecznych i gospodarczych oferowanych przez podmioty działające w Jeleniej Górze,</li> <li>- technologie fotowoltaiczne,</li> <li>- energooszczędne technologie grzewcze,</li> <li>- energooszczędne technologie oświetleniowe,</li> <li>- pozostałe, nowe technologie i urządzenia techniczne mogące rozszerzyć zakres lub podnieść skuteczność i efektywność działalności samorządu Gminy Stara Kamienica, podmiotów gospodarczych oraz innych organizacji i instytucji,</li> </ul>
środowiskowe	<ul style="list-style-type: none"> <li>- rozwój bezodpadowych i małoodpadowych technologii energetycznych, wykorzystujących odnawialne źródła energii,</li> <li>- wzrost wartości surowców wtórnych,</li> <li>- rozwój prośrodowiskowych dążeń samorządów sąsiednich,</li> </ul>	<ul style="list-style-type: none"> <li>- nowe regulacje prawne uwzględniające standardy środowiskowe Unii Europejskiej,</li> <li>- ewolucja systemu prawnego w kierunku wzrostu opłat za gospodarcze wykorzystanie zasobów środowiska naturalnego,</li> </ul>



	STRATEGICZNE SZANSE ZEWNĘTRZNE	POZOSTAŁE SZANSE ZEWNĘTRZNE
samorządowe	<ul style="list-style-type: none"> <li>- możliwość wykorzystania doświadczeń i dobrych praktyk w zakresie zarządzania rozwojem lokalnym innych gmin,</li> <li>- możliwość wykorzystania najnowszych osiągnięć nauk z zakresu organizacji i zarządzania w administracji publicznej, gospodarki komunalnej, interwencjonizmu samorządowego, marketingu przestrzeni itp. w kreowaniu rozwoju gminy,</li> <li>- nowe technologie informatyczne, które mogą być wykorzystane w działalności samorządowej,</li> <li>- zmiana ustawy o transporcie drogowym umożliwiająca współfinansowanie komunikacji publicznej między gminą a Jelenią Górą przez samorząd powiatowy i samorząd gminy,</li> </ul>	<ul style="list-style-type: none"> <li>- gotowość władz gmin sąsiednich do społeczno-gospodarczej współpracy oraz ich koncepcje wspólnego świadczenia usług komunalnych,</li> <li>- gotowość samorządowych partnerów transgranicznych do rozwoju współpracy z gminą,</li> <li>- skłonność samorządów zagranicznych (szczególnie z terenów Unii Europejskiej) do nawiązywania i rozwijania współpracy transgranicznej z polskimi gminami,</li> <li>- ulegająca upowszechnieniu idea partnerstwa publiczno-prywatnego, zmiany rozwiązań prawnych ją regulujących oraz skłonność podmiotów gospodarczych do podejmowania biznesowej współpracy z jednostkami samorządu terytorialnego,</li> <li>- możliwość przenoszenia niektórych, gminnych inicjatyw społecznych o znaczeniu ponadlokalnym na szczebel powiatowy,</li> <li>- wojewódzkie plany w zakresie realizacji projektu „Standaryzacja cyfrowa oraz modernizacja zasobów geodezyjnych i kartograficznych powiatów wchodzących w skład Związku Powiatów Województwa Dolnośląskiego”,</li> <li>- oferta publicznych placówek naukowych w zakresie merytoryczno-informacyjnego wsparcia zarządzania rozwojem lokalnym, adresowana do jednostek samorządu terytorialnego,</li> <li>- niski poziom kosztów kredytów bankowych ułatwiający samorządom zaciąganie bankowych zobowiązań.</li> </ul>

## 4.8. Zagrożenia wewnętrzne

Tabela 7. Zagrożenia wewnętrzne Gminy Stara Kamienica

	STRATEGICZNE ZAGROŻENIA WEWNĘTRZNE	POZOSTAŁE ZAGROŻENIA WEWNĘTRZNE
turystyczno-rekreacyjne	<ul style="list-style-type: none"> <li>- pogłębienie degradacji zabytków, w tym domów przysłupowych,</li> <li>- przeświadczenie, iż uda się oprzeć istotny rozwój funkcji turystyczno-rekreacyjnych gminy tylko w oparciu o wewnętrzne źródła kapitału,</li> <li>- przeświadczenie, iż uda się istotnie rozwinąć funkcje turystyczno-rekreacyjne gminy bez działań marketingowych profesjonalnych i zakrojonych na szeroką skalę,</li> </ul>	<ul style="list-style-type: none"> <li>- przeświadczenie, iż uda się istotnie rozwinąć funkcje turystyczno-rekreacyjne gminy bez ścisłej współpracy lokalnych i ponadlokalnych publicznych i prywatnych podmiotów działających w sferze turystyki i rekreacji,</li> <li>- zbyt mała koncentracja na działaniach służących wydłużeniu średniego okresu pobytu turystów na terenie gminy oraz zwiększeniu zakresu odpłatnych usług z jakich korzystają oni na terenie gminy,</li> </ul>
społeczne	<ul style="list-style-type: none"> <li>- korzystanie przez beneficjentów z pomocy społecznej mimo nieuzasadniającej tego, ich faktycznej sytuacji osobistej i rodzinnej,</li> <li>- nasilanie się niekorzystnych trendów demograficznych, w tym zmniejszanie się liczby ludności, niski przyrost naturalny i starzenie się społeczeństwa,</li> <li>- wzrost obciążenia demograficznego ludności w wieku produkcyjnym ludnością w wieku poprodukcyjnym,</li> <li>- utrwalenie się w świadomości bezrobotnych, zwłaszcza młodych, zjawiska bezrobocia jako „sposobu na życie”,</li> <li>- wzrost średniej wieku mieszkańców gminy,</li> <li>- pogorszenie się stanu zdrowia społeczeństwa w wyniku jego starzenia przy jednoczesnym niedostatku opieki geriatrycznej,</li> <li>- wzrost liczby osób niepełnosprawnych,</li> <li>- dalszy wzrost zachorowań na choroby cywilizacyjne,</li> <li>- rozwój patologii społecznych,</li> <li>- wzrost liczby rodzin dysfunkcyjnych,</li> <li>- przeświadczenie części mieszkańców gminy (głównie ludzi młodych i wykształconych) o braku możliwości realizacji swoich zamierzeń życiowych na jej terenie,</li> <li>- brak zmiany postaw społeczeństwa wobec kształcenia się przez całe życie,</li> </ul>	<ul style="list-style-type: none"> <li>- ryzyko zawodowej i życiowej demotywacji beneficjentów wskutek źle dobranych lub nadmiernych świadczeń pomocy społecznej,</li> <li>- pogłębienie się spadku zainteresowania rodzin sytuacją najstarszych ich członków,</li> <li>- zanikanie świadomości i wiedzy na temat dziedzictwa kulturowego gminy i regionu,</li> <li>- wygasanie identyfikacji mieszkańców z gminą, wśród tych którzy dziś ją posiadają,</li> <li>- upowszechnianie się społecznych postaw roszczeniowych,</li> <li>- upowszechnianie się uzależnień,</li> <li>- bieda osób starszych, niepełnosprawnych i przewlekle chorych,</li> <li>- upowszechnianie się zażywania narkotyków i picia alkoholu przez dzieci i młodzież,</li> <li>- wzrost dostępności środków odurzających w środowisku młodzieży,</li> <li>- spadek liczby ludności gminy jako wynik ujemnego salda migracji i ujemnego przyrostu naturalnego,</li> <li>- uzależnienia od gier komputerowych, Internetu, hazardu,</li> <li>- wygórowane oczekiwania wobec systemu edukacji – konieczność pełnienia wielu funkcji (kształcenie, wychowanie, rozwiązywanie i zapobieganie problemom społecznym, itp.),</li> </ul>



	STRATEGICZNE ZAGROŻENIA WEWNĘTRZNE	POZOSTAŁE ZAGROŻENIA WEWNĘTRZNE
bezpieczeństwa	<ul style="list-style-type: none"> <li>- poważne utrudnienia komunikacyjne powodowane przez duże opady śniegu,</li> <li>- lokalne podtopienia i uszkodzenia budynków oraz infrastruktury technicznej powodowane przez intensywne opady burzowe,</li> </ul>	<ul style="list-style-type: none"> <li>- rozwój tradycyjnych i nowych form przestępczości,</li> <li>- zagrożenie pożarowe spowodowane wypalaniem łąk i ściernisk,</li> </ul>
środowiskowe	<ul style="list-style-type: none"> <li>- antropopresja na cenne obszary przyrodnicze i związana z tym degradacja lokalnych ekosystemów,</li> </ul>	<ul style="list-style-type: none"> <li>- lokowanie przez mieszkańców bezpośrednio w środowisku odpadów stałych i ciekłych mimo funkcjonowania, nowych systemów gospodarowania odpadami komunalnymi oraz kanalizacji sanitarnej,</li> </ul>
samorządowe	<ul style="list-style-type: none"> <li>- zaniechanie realizacji lub ewaluacji Strategii Rozwoju Gminy Stara Kamienica na lata 2015-2020,</li> <li>- zwiększanie dopłat z budżetu gminy do odpłatnych usług komunalnych,</li> </ul>	<ul style="list-style-type: none"> <li>- tworzenie się kosztochłonnych struktur przestrzennych w wyniku rozwoju budownictwa indywidualnego,</li> <li>- zamierzenia właścicieli nieruchomości skutkujące obniżaniem walorów widokowych gminy,</li> </ul>

## 4.9. Zagrożenia zewnętrzne

Tabela 8. Zagrożenia zewnętrzne Gminy Stara Kamienica

	STRATEGICZNE ZAGROŻENIA ZEWNĘTRZNE	POZOSTAŁE ZAGROŻENIA ZEWNĘTRZNE
gospodarcze	<ul style="list-style-type: none"> <li>- zainteresowanie wejściem do gminy kopalnictwa i przemysłu uciążliwego dla środowiska naturalnego i niszczącego walory krajobrazowe gminy,</li> </ul>	<ul style="list-style-type: none"> <li>- ponowny kryzys gospodarczy o zasięgu co najmniej europejskim i wynikający z niego spadek tempa wzrostu gospodarczego kraju, wzrost deficytu budżetu państwa i związane z tym cięcia wydatków publicznych,</li> </ul>
społeczne	<ul style="list-style-type: none"> <li>- rozwój walorów zamieszkania, pracy i obsługi sąsiednich gmin oraz dalej położonych, dużych miast,</li> <li>- napływ obecnych ponadlokalnie, biernych, roszczeniowych i skrajnie konsumpcyjnych postaw życiowych, wzorców nieuczciwości, egoizmu, obojętności, głębokiej nieufności, omijania i wykorzystywania prawa niezgodnie z intencją prawodawcy itp.,</li> </ul>	<ul style="list-style-type: none"> <li>- napływ z ponadlokalnego otoczenia zunifikowanej kultury globalnej, powodującej zanik kultury lokalnej i utratę przez mieszkańców tożsamości terytorialnej,</li> <li>- uzależnienie od zewnętrznych (unijnych) dotacji na realizację zadań na rzecz osób wykluczonych i zagrożonych wykluczeniem społecznym,</li> </ul>
samorządowe	<ul style="list-style-type: none"> <li>- nakładanie kolejnych zadań na samorządy lokalne, ponownie bez zapewnienia wystarczającego finansowania,</li> <li>- ograniczanie środków finansowych przekazywanych przez państwo na realizację wykonywanych już zadań,</li> </ul>	<ul style="list-style-type: none"> <li>- dalsze pogłębienie komplikacji procedur pozyskiwania środków pomocowych z UE,</li> <li>- zagrożenia wynikające z braku spójnej, długofalowej i skutecznej polityki regionalnej i sektorowej państwa (np. nieodpowiednia alokacja środków w ramach programów regionalnych),</li> </ul>
bezpieczeństwa	<ul style="list-style-type: none"> <li>- zagrożenia cyberprzestrzeni, szczególnie wobec dzieci i młodzieży, które będą wzrastać wraz z upowszechnianiem się wśród mieszkańców, przedsiębiorców i instytucji publicznych gminy technologii internetowych,</li> </ul>	<ul style="list-style-type: none"> <li>- zmiany klimatyczne sprzyjające klęskom żywiołowym,</li> </ul>
wielowymiarowe	<ul style="list-style-type: none"> <li>- rządowy, polaryzacyjno-dyfuzyjny model rozwoju kraju koncentrujący wydatki publiczne na dużych ośrodkach miejskich oraz łączącej je infrastrukturze komunikacyjnej z założeniem, że ich impulsy rozwojowe będą przenikać do otaczających je, nawet najbardziej oddalonych gmin,</li> </ul>	<ul style="list-style-type: none"> <li>- wzrost cen nośników energii,</li> </ul>



## 5. Przedmiot, podmioty, okres i horyzont SRGSK 2016-2020

**Przedmiotem Strategii Rozwoju Gminy Stara Kamienica na lata 2016-2020 są:**

- gospodarka lokalna Gminy Stara Kamienica, czyli: obiekty materialne (np. infrastruktura techniczna, nieruchomości, składniki ekosystemów), wartości niematerialne (np. krajobraz, kultura, wiedza mieszkańców), ludzie (mieszkańcy gminy i ich organizacje), podmioty gospodarcze, instytucje publiczne itp.
- czynniki zewnętrzne (znajdujące się poza obszarem gminy), które oddziałują lub mogą oddziaływać na gospodarkę lokalną Gminy Stara Kamienica

znajdujące się (lub mogące się znaleźć) pod bezpośrednim lub pośrednim wpływem samorządu Gminy Stara Kamienica i jego partnerów współpracy strategicznej.

**Podmiotami Strategii Rozwoju Gminy Stara Kamienica na lata 2016-2020 są:**

władze samorządu gminnego oraz władze podmiotów współdziałania strategicznego. Rola ich jest jednak zróżnicowana. Podmiotem głównym są władze samorządowe Gminy Stara Kamienica. Na nich spoczywa zobowiązanie realizacji zadań strategicznych i osiągnięcia dzięki temu celów niniejszej Strategii. One są zobligowane również do pozyskania, utrzymania i aktywizacji parterów współdziałania strategicznego, o których mowa wyżej.

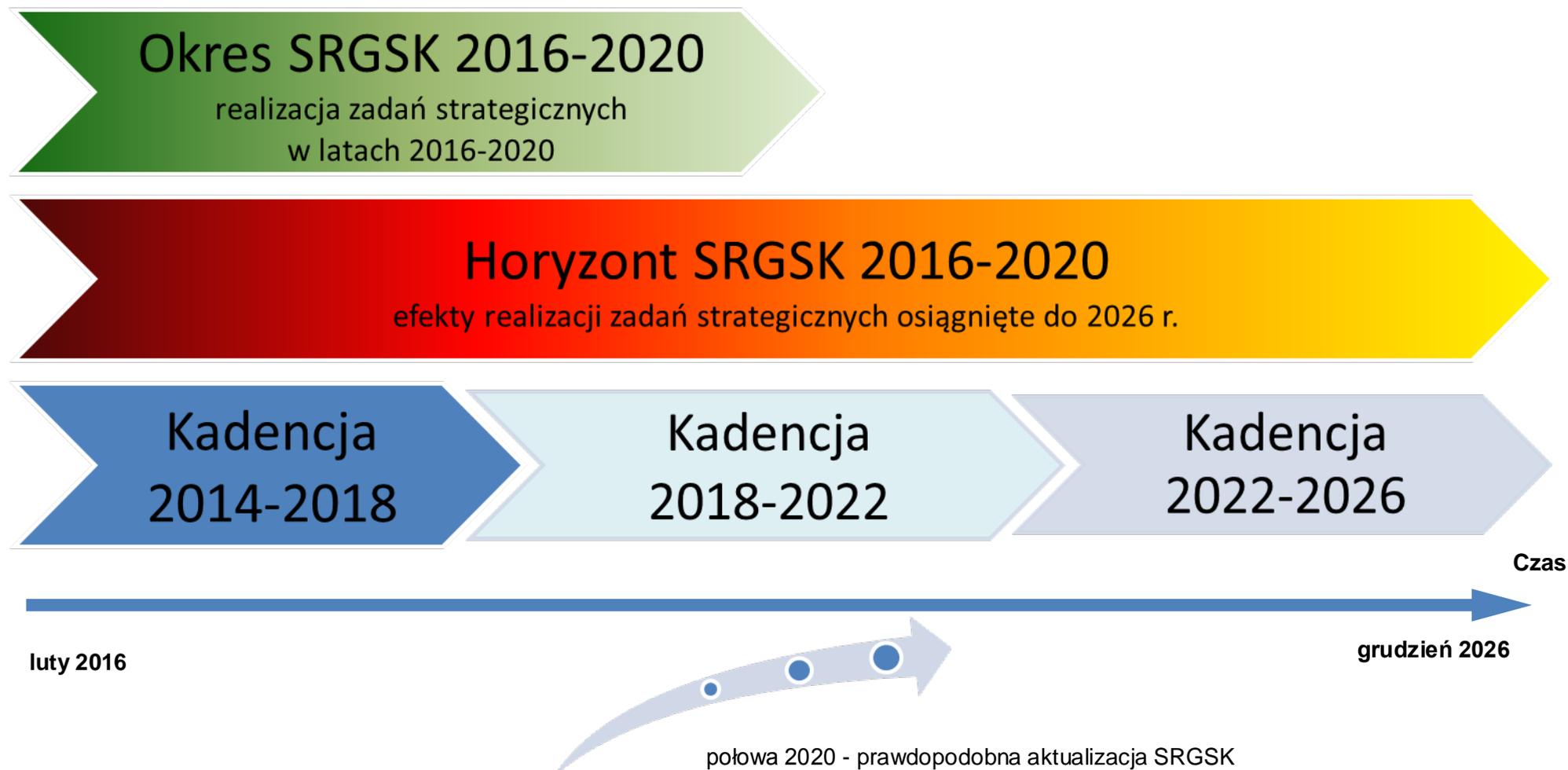
**Okres Strategii** to przedział czasowy, w którym realizowane będą zadania strategiczne, czyli konkretne przedsięwzięcia inwestycyjne, informacyjne, organizacyjne, prawotwórcze, restrukturyzacyjne itp., wskazane w niniejszej Strategii, w rozdziale 8.3. Okres ten wynosi 5 lat i obejmuje lata 2016-2020. Realizacja zadań strategicznych przebiegać będzie zatem głównie w kadencji samorządowej 2014-2018 i częściowo w kadencji 2018-2022.

Część zadań strategicznych, które będą zrealizowane lub realizowane w okresie strategii dostarczy pełnych efektów dopiero po 2020 r. Własność ta może dotyczyć nawet niektórych z tych zadań, które będą zrealizowane w latach 2016-2018. W SRGSK 2016-2020 przyjęto, że nastąpi to nie później niż do końca 2026 roku. Docelowy stan Gminy Stara Kamienica, do którego dąży się za pomocą niniejszej Strategii, to zatem stan po upływie ok. 11 lat, począwszy od dnia jej przyjęcia. **Horyzont czasowy** SRGSK 2016-2020 wynosi zatem ok. 11 lat i sięga roku 2026.

Planowanie strategiczne to planowanie ciągle. Przyjęcie 5-letniego okresu i 11-letniego horyzontu Strategii nie oznacza, że kolejna Strategia będzie sporządzana za 5-11 lat. Zmienne otoczenie, pojawiające się nowe szanse i zagrożenia, zmieniające się uwarunkowania prawne oraz wiele innych czynników, przesądzają o tym, że Strategii Rozwoju Gminy Stara Kamienica będzie najprawdopodobniej przygotowana/aktualizowana wcześniej (najprawdopodobniej za 4 lata), lecz ponownie na kolejne (około) 5/11 lat. **Okres i horyzont Strategii oddalają się zatem w czasie – są dynamiczne.** Rysunek 2 stanowi graficzne ujęcie powyższych informacji.



Rysunek 2. Okres i horyzont czasowy Strategii Rozwoju Gminy Stara Kamienica na lata 2016-2020





## 6. Misja, beneficjenci i wizja rozwoju gminy

Misja to odpowiedź na pytanie: „**Po co istniejesz?**”. Powód istnienia samorządu gminnego sejm określił jako wykonywanie określonych ustawami zadań publicznych o charakterze lokalnym. Misją każdej polskiej gminy, w tym również Gminy Stara Kamienica, jest zatem „**pełnienie roli służebnej wobec społeczności, gospodarki i środowiska znajdujących się na jej terenie**”.

**Głównym beneficjentem SRGSK 2016-2020 są mieszkańcy gminy, zarówno indywidualnie, jak i zbiorowo.** Ideą budowy i wdrażania Strategii jest bowiem udoskonalenie procesu wypełniania przez samorząd służebnej w stosunku do nich misji. Efektem realizacji Strategii będzie zwiększenie korzyści mieszkańców, jakie odnosić będą zarówno w życiu publicznym, jak i prywatnym. Wśród społecznych beneficjentów SRGSK 2016-2020 znajdują się również organizacje pozarządowe funkcjonujące na terenie gminy. Wiele z zadań przewidzianych w Strategii w swym zakresie merytorycznym dotyczy bowiem tych z nich, które działają w sferze kultury, edukacji, sportu, rekreacji, niepełnosprawności, środowiska naturalnego i innych.

**Beneficjentem SRGSK 2016-2020 stanie się również gospodarka gminy.** Strategia obejmuje bowiem działania służące kreowaniu i stabilizowaniu korzystnych warunków tworzenia oraz rozwoju podmiotów gospodarczych.

Rozwój podmiotów gospodarczych i organizacji społecznych został jednak podporządkowany interesom społeczności lokalnej Gminy Stara Kamienica. Niedopuszczalna jest bowiem sytuacja odwrotna. Pełnienie przez podmioty gospodarcze i organizacji pozarządowych roli beneficjentów, będzie mieć miejsce tylko w tych sytuacjach, w których ich rozwój jest tożsamy z dodatnim bilansem korzyści i kosztów społeczności lokalnej.

**Beneficjentem SRGSK 2016-2020 będzie również środowisko przyrodnicze gminy.** Szereg działań, które będą realizowane w jej ramach służyć będzie zabezpieczeniu lokalnych ekosystemów przed degradacją lub skutkować będzie ich sanacją.

Na podstawie misji, analizy dotychczasowych osiągnięć, analizy strategicznej, analizy uwarunkowań prawnych, diagnozy prospektywnej, wyników warsztatów strategicznych, a także aspiracji społeczności lokalnej i władz samorządowych, sformułowana została przedstawiona dalej, syntetyczna wizja rozwoju Gminy Stara Kamienica. Podkreślić należy, iż wizja ta jest zgodna z oczekiwaniami społeczności Gminy Stara Kamienica i zbiorowości funkcjonujących na jej terenie podmiotów gospodarczych. Oczekiwania te zidentyfikowane zostały drogą warsztatów strategicznych omówionych w rozdziale 3.2, a także na drodze konsultacji, jakie na bieżąco prowadzą władze gminne, zarówno w trakcie spotkań indywidualnych, jak i licznych spotkań gremialnych. Informacje o potrzebach i oczekiwaniach mieszkańców i firm pochodzą również ze źródeł statystyki publicznej, opracowań studialnych i monograficznych, mediów, a także od przedstawicieli społeczności Gminy Stara Kamienica jakimi są członkowie władz gminnych.





*Wizja rozwoju: Gmina Stara Kamienica, gminą o silnie rozwiniętych, zróżnicowanych, nowoczesnych, ponadlokalnych funkcjach turystyczno-rekreacyjnych, bazujących na walorach środowiskowych i krajobrazowych, bogatej historii i aktywnej kulturze, będących zintegrowanymi i komplementarnymi elementami analogicznych funkcji subregionu jeleniogórskiego. Cechującą się także intensywnym, w tym proekologicznym rolnictwem, uzupełnianym przez produkcję wysokiej wartości wyrobów spożywczych. Posiadającą również uzupełniające gospodarkę funkcje przemysłowe, ale nie stanowiące kolizji wobec środowiska, turystyki i rekreacji. Charakteryzującą się równowagą i nadwyżką infrastruktury technicznej, zaspokajającej współczesne i przyszłe oczekiwania społeczno-gospodarcze. O wysokim potencjale kapitału ludzkiego i społecznego, kreowanego przez inteligentne, innowacyjne, lokalne systemy opieki, edukacji, kultury, sportu, rekreacji, mieszkalnictwa, służby zdrowia, pomocy i integracji społecznej. Chroniącą i tworzącą lokalne, unikalne, cenne wartości kulturowe i przyrodnicze. Korzystającą z nowoczesnych metod perspektywicznego zarządzania publicznego. Zapewniającą w efekcie wysoką jakość życia mieszkańców, atrakcyjne warunki strategicznie ukierunkowanego gospodarowania, wysoki standard przestrzeni i dobry stan zasobów środowiska naturalnego. Dającą mieszkańcom szanse na realizację własnych aspiracji prywatnych i zawodowych oraz skłaniającą ich do trwałego wiązania z nią własnych planów życiowych.*

## 7. Cele strategiczne i operacyjne

### 7.1. Istota oraz struktura celów

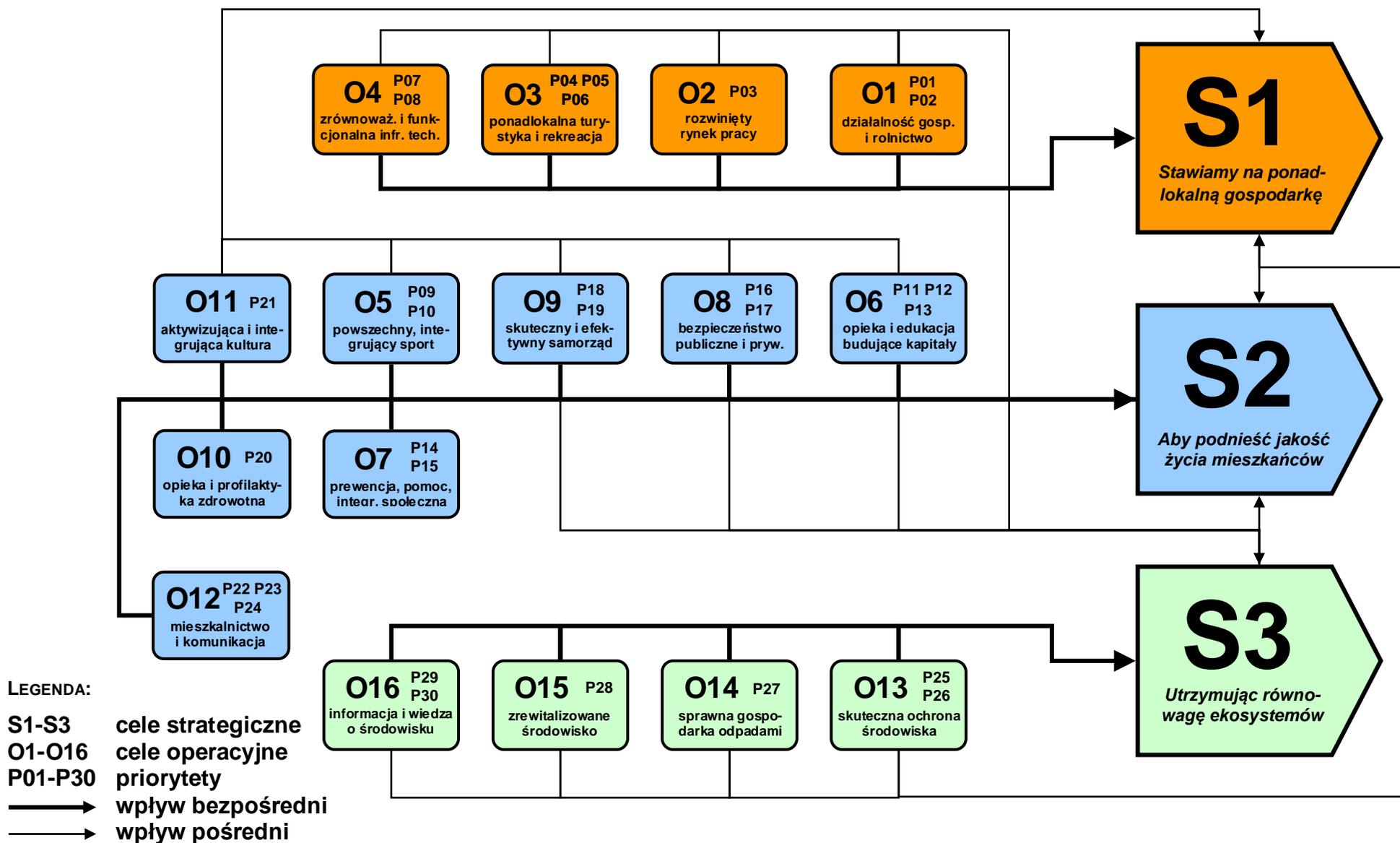
W SRGSK 2016-2020 wyróżniono dwa rodzaje celów. Cele mające najwyższą wagę, to znaczy cele strategiczne oraz podporządkowane im cele pośrednie (częstkowe), czyli operacyjne. **Cele strategiczne to cele, których osiągnięcie warunkuje wypełnienie misji samorządu Gminy Stara Kamienica, polegającej na urzeczywistnieniu wizji jej rozwoju. Cele strategiczne są najważniejsze i nie mogą podlegać modyfikacji, aż do ponownej zmiany Strategii. Cele operacyjne są z kolei składowymi celów strategicznych, lub/i etapami na drodze do ich osiągnięcia.** Są również ogniwem pośrednim między celami strategicznymi, a trzecim elementem struktury SRGSK 2016-2020, jakim są zadania strategiczne, czyli konkretne przedsięwzięcia. Mają charakter techniczny, ponieważ ich wyznaczenie usprawnia proces wdrażania Strategii. Cele operacyjne łączą bowiem **ogólne i syntetyczne kategorie misji, wizji i celów strategicznych ze szczegółami konkretnych przedsięwzięć, czyli zadań strategicznych.** Wyodrębnienie celów operacyjnych daje również możliwość prowadzenia precyzyjnego monitoringu SRGSK 2016-2020, poprzez przyporządkowanie im zespołów wskaźników. Całość tej hierarchicznej struktury przedstawia rysunek 3, a powiązania między celami operacyjnymi i strategicznymi, rysunek 4.

**Rysunek 3. Misja oraz hierarchiczna struktura celów strategicznych, operacyjnych i zadań strategicznych Gminy Stara Kamienica.**





Rysunek 4. Powiązania celów strategicznych i operacyjnych oraz priorytetów rozwoju Gminy Stara Kamienica.





## 7.2. Cele strategiczne (S1 – S3)

W SRGSK 2016-2020 wyróżniono trzy cele strategiczne S1, S2, S3.

**S1**

### **„Stawiamy na ponadlokalną gospodarkę!”**

*Pierwszym celem strategicznym Gminy Stara Kamienica jest rozwój gospodarczy oparty na ponadlokalnych funkcjach turystyczno-rekreacyjnych, rolnictwie i uzupełniającej je wytwórczości, nieuciążliwej dla środowiska.*

Rozwój gospodarczy Gminy Stara Kamienica to rozwój lokalnych podmiotów gospodarczych, tzn. przedsiębiorstw zlokalizowanych na terenie gminy oraz zlokalizowanych na terenie gminy oddziałów, zakładów, filii i innych placówek podmiotów mających swoją siedzibę poza gminą, a także lokalnych gospodarstw rolnych. Rozwój ten to też tworzenie nowych przedsiębiorstw, rzadziej ale również wspomnianych gospodarstw, w szczególności przez inwestorów zewnętrznych, inwestowanie w przedsiębiorstwa już istniejące w gminie, doskonalenie oraz wprowadzanie nowych, innowacyjnych produktów i usług, unowocześnianie technologii ich wytwarzania/świadczenia lub rolnego gospodarowania, rozszerzanie rynków zbytu (region, kraj, Europa, świat), zwiększanie efektywności ich wytwarzania/świadczenia, rozwijanie współpracy klastrowej, w tym ze sferą nauki i administracji publicznej, korzystne zmiany formy prawnej działalności oraz struktury kapitałowej. Może on odbywać się wyłącznie jako pozytywne przekształcenia strukturalne, jednak zwykle towarzyszyć mu będzie wzrost gospodarczy, którego symbolem są nowo powstające firmy, gospodarstwa, procesy inwestycyjne i zwiększanie zatrudnienia. Rozwój ten musi odbywać się z wykorzystaniem lokalnego kapitału społecznego i kapitału naturalnego, ale w przypadku Gminy Stara Kamienica warunkiem koniecznym jest pozyskanie zewnętrznego, dużego kapitału finansowego, a także wielu informacji oraz innowacji. Na terenie tej gminy nie znajdują się bowiem podmioty dysponujące takimi zasobami kapitału finansowego, które mogłyby zmienić jej współczesny, gospodarczy obraz. Nie znajdują się również takie informacje i innowacje. Do pozyskania i właściwego wykorzystania tych, ponadlokalnych czynników rozwoju niezbędna jest z kolei obszerna, współczesna wiedza, której transfer z ponadlokalnego otoczenia również musi dokonać się do lokalnych struktur samorządowych, lokalnych przedsiębiorstw oraz do szeroko rozumianej społeczności lokalnej.

Prócz powyższych, kategoria rozwoju gospodarczego Gminy Stara Kamienica obejmuje również wypadkową **skłonności jej mieszkańców do podejmowania działalności gospodarczej** na własny rachunek i **umiejętności prowadzenia takiej działalności**.

**W przypadku Gminy Stara Kamienica, przyjmując niniejszą Strategię, zakłada się, że jej rozwój gospodarczy będzie ukierunkowany na ponadlokalne funkcje turystyczno-**



rekreacyjne, intensywne rolnictwo oraz inne, nie określone dziś, uzupełniające je rodzaje **wytwórczości, nieuciążliwej dla środowiska naturalnego**. Walory naturalne predestynują tę gminę do pełnienia ponadlokalnych funkcji turystyczno-rekreacyjnych i rolniczych. Na przyjęcie takiego kierunku rozwoju gospodarczego niebagatelny wpływ mają również ponadlokalnie ustanowione, liczne i restrykcyjne, prawne formy ochrony przyrody. Niebagatelne znaczenie ma także lokalna historia, tradycje i spuścizna kulturowa, a także wielopokoleniowa kultura rolna. Całości przesłanek wyboru dopełnia wielowymiarowy, ponadlokalny popyt na usługi turystyczno-rekreacyjne oraz towarzyszące im produkty i usługi komplementarne, a także na produkty rolne, zwłaszcza o wysokiej wartości odżywczej.

Wybór gospodarki jako pierwszego celu strategicznego Gminy Stara Kamienica nie jest przypadkowy i nie powinien budzić obaw co do sprzeczności z celem drugim jakim jest rozwój społeczny. **Rozwój gospodarczy w Gminie Stara Kamienica jest bowiem najważniejszym, nie mającym żadnej alternatywy, warunkiem rozwoju społecznego**. Jest warunkiem uzyskania i utrzymania na tyle wysokich dochodów, zarówno budżetowych gminy, jak i gospodarstw domowych, że będą one mogły zmieniać na lepsze, w istotny sposób, jakość życia mieszkańców. **Rozwój gospodarczy jest zatem absolutnie niezbędny dla prawidłowego rozwoju społecznego**. Nowe, dodatkowe środki pochodzące ze sfery gospodarczej pozwolą nie tylko na zaspokajanie, jak dziś, społecznych potrzeb bieżących, ale też na realizację nowych inwestycji w infrastrukturę techniczną i społeczną. Rozwój gospodarczy poprawi również strukturę wydatków budżetowych samorządu gminy, ograniczając wydatki związane z problemami społecznymi, będącymi zwykle wynikiem bezrobocia, biedy i życiowej bierności, a także redukując skalę dopłat do usług komunalnych dzięki zwiększeniu siły nabywczej ludności. Ponadto, rozwój gospodarczy, będzie sprzyjać obniżeniu poziomu negatywnych zjawisk społecznych, takich jak: bezrobocie, migracje, wykluczenie społeczne, alkoholizm, pauperyzacja i przestępczość.

Prócz powyższego, **rozwój gospodarczy da Gminie Stara Kamienica nowe możliwości ochrony środowiska naturalnego, jego sanacji, a także rozwoju ekosystemów**. Prośrodowiskowe inwestycje, takie jak np. budowa odnawialnych źródeł energii, termomodernizacje, rewitalizacja założeń parkowych i inne, są inwestycjami kosztochłonnymi. W okresie SRGSK 2016-2020 na inwestycje tego typu zapewne uda się pozyskać środki pochodzące z funduszy Unii Europejskiej, jednak **w dalszej przyszłości to właśnie dochody własne gminy, których źródłem jest działalność gospodarcza, przesądzą o jej możliwościach inwestycyjnych w tym zakresie**.

Wyrażające istotę tego celu hasło: **„Stawiamy na ponadlokalną gospodarkę!”** oznacza zatem, że w Gminie Stara Kamienica gospodarkę i jej rozwój traktuje się jako główny czynnik zaspokojenia potrzeb podmiotu najistotniejszego, jakim jest człowiek oraz warunek perspektywicznych inwestycji prośrodowiskowych.



S2

**„Aby podnieść jakość życia mieszkańców!”**

*Drugim celem strategicznym Gminy Stara Kamienica jest zapewnienie mieszkańcom wysokiej jakości życia, dopasowanie usług społecznych do ich potrzeb oraz integracja społeczna.*

Jak już wcześniej wspomniano, misją każdej gminy, a zatem również Gminy Stara Kamienica, jest pełnienie roli służebnej w stosunku do społeczności zamieszkującej na jej terenie. **Rola ta polega na zaspokajaniu zbiorowych potrzeb społeczności lokalnej, dzięki czemu podnoszona jest jej jakość życia.** Zaspokajanie tych potrzeb odbywa się poprzez realizację zadań z zakresu: ładu przestrzennego, komunikacji, ochrony zdrowia, pomocy społecznej, mieszkalnictwa, edukacji publicznej, opieki nad dzieckiem do lat 3, kultury (w tym bibliotek i innych instytucji kultury oraz ochrony zabytków i opieki nad zabytkami) i rozrywki, sportu, wypoczynku i rekreacji, porządku i bezpieczeństwa publicznego, utrzymania gminnych obiektów i urządzeń użyteczności publicznej oraz obiektów administracyjnych, infrastruktury drogowej i wodociągowo-kanalizacyjnej oraz szeregu innych zadań. Osiągnięcie omawianego celu polegać będzie na podnoszeniu efektywności i skuteczności obsługi mieszkańców w tych dziedzinach (**doskonalenie organizacyjne jednostek tworzących gminny system zaspokajania ww. potrzeb**), a także na umiejętnym rozszerzaniu ich zakresu. Prócz tego, w strategicznym polu widzenia władz gminy znajdować się będą inne aspekty sfery społecznej, lecz ze względu na fakt, iż nie są one w tej gminie tak istotne jak wymienione, lub znajdują się w obszarach zadań innych podmiotów publicznych (państwa, województwa i powiatu) oraz niepublicznych, zaangażowanie władz gminy będzie tu mniejsze.

**Rozwijanie usług społecznych nie może jednak we wszystkich przypadkach polegać na zwiększaniu ich ilości, jakości i dostępności. Ograniczone dochody gminy muszą bowiem w znaczącej mierze zostać przeznaczone na kreowanie rozwoju gospodarczego, a nie jedynie na usługi publiczne o charakterze głównie konsumpcyjnym. Ponadto, część ze świadczeń publicznych ma charakter nominanty, co oznacza, że po przekroczeniu pewnego poziomu ich ilości, jakości, czy dostępności, obok lub zamiast pozytywnych, pojawiają się ich negatywne skutki. Jako przykład mogą tu posłużyć świadczenia pomocy społecznej, które wraz z intensyfikacją generują np. życiową bierność, postawy roszczeniowe i wybór formalnego bezrobocia, nierejestrowanego zatrudnienia oraz dochodów socjalnych jako „sposobu na życie”. Właściwe jest więc dążenie do takiego ich poziomu i struktury, które zapewnią powszechnie akceptowalne minimum warunków życia obywateli rzeczywiście pozbawionych możliwości samodzielnego utrzymania, przy jednoczesnym zachowaniu u beneficjentów pożądanym, czyli aktywnych postaw społecznych i gospodarczych. Warto**



również zaznaczyć, iż owo minimum będzie zmieniać swoją treść wraz z postępującym rozwojem gospodarczym i cywilizacyjnym gminy oraz państwa.

Niezwykle istotne jest również zapobieganie zjawiskom, których społeczne skutki trzeba później usuwać wydając publiczne środki i angażując pracę pracowników samorządu. Dlatego usługi społeczne świadczone przez gminę i jej jednostki muszą być silnie ukierunkowane na przewidywanie i zapobieganie. Muszą bazować na inteligentnej prewencji problemów społecznych poprzez budowanie kapitału ludzkiego i społecznego gminy, a także na angażowaniu jednych grup społecznych w aktywizowanie grup innych.

**S3**

### **„Utrzymując równowagę ekosystemów!”**

*Trzecim celem strategicznym Gminy Stara Kamienica jest ochrona, sanacja i rozwój ekosystemów stanowiących jej główne, naturalne bogactwo.*

Zachowanie, sanacja i rozwój ekosystemów to trzeci cel strategiczny Gminy Stara Kamienica, powiązany z zasadą rozwoju zrównoważonego (ekorozwoju), przez który rozumie się taki rozwój społeczno-gospodarczy, który odbywa się z poszanowaniem zasobów środowiska, i który zaspokajając dzisiejsze potrzeby nie uniemożliwia zaspokojenia potrzeb przyszłych pokoleń. Zasada ta jest zasadą konstytucyjną. Konstytucja wskazuje bowiem, że „Rzeczpospolita Polska zapewnia ochronę środowiska, kierując się zasadą zrównoważonego rozwoju”, a także, że „władze publiczne prowadzą politykę zapewniającą bezpieczeństwo ekologiczne współczesnemu i przyszłym pokoleniom”. Z kolei w Ustawie o kształtowaniu i ochronie środowiska wskazano, iż rozwój zrównoważony to „taki rozwój społeczno-gospodarczy, w którym następuje proces integrowania działań politycznych, gospodarczych i społecznych, z zachowaniem równowagi przyrodniczej oraz trwałości podstawowych procesów przyrodniczych, w celu zagwarantowania możliwości zaspokajania podstawowych potrzeb poszczególnych społeczności lub obywateli zarówno współczesnego pokolenia, jak i przyszłych pokoleń”. Ponadto, SRGSK 2016-2020 jest zgodna z zaleceniami Agendy 21, czyli „Globalnego Programu Działań na Rzecz Rozwoju Zrównoważonego w Perspektywie XXI Wieku”, przyjętymi już w Strategii Rozwoju Gminy Stara Kamienica z 2001 r. Przyjęte w SRGSK 2016-2020 zrównoważone rozwiązania dadzą w długim horyzoncie czasu, dając efekty społeczne i gospodarcze, zabezpieczą równowagę lokalnych ekosystemów. Ekosystemy te są bowiem podstawą nie tylko obecnych, ale i perspektywicznych rodzajów działalności gospodarczej Gminy Stara Kamienica, a także warunkiem zachowania fizycznego i psychicznego zdrowia jej mieszkańców. Głównych twórców rozwoju i jednocześnie odbiorców jego efektów.



### 7.3. Cele operacyjne (O1 – O16)

Przyjętym trzem celom strategicznym podporządkowano 16 celów operacyjnych. Cele te to:

- O1. **Rozwinięta lokalna działalność gospodarcza i rolnictwo.** Na rozwój lokalnej działalności gospodarczej i rolnictwa składają się: wzrost liczby i rozwój wewnętrzny (wzrost zysków, wartości podmiotu, zakresu działalności, pozycji konkurencyjnej, zatrudnienia, ograniczenie negatywnego wpływu na środowisko) podmiotów gospodarczych; rozwój gospodarstw rolnych (wzrost intensywności rolniczego gospodarowania, wzrost różnorodności produkcji rolnej, wzrost jej efektywności, redukcja negatywnego wpływu tej produkcji na środowisko, rozszerzenie powiązań działalności rolnej z turystyką, rekreacją, przetwórstwem i handlem spożywczym, a także gastronomią), wzrost liczby i rozwój (poszerzenie zakresu działalności, wzrost skuteczności działalności) instytucji wspierających rozwój tychże podmiotów; wzrost poziomu innowacyjności podmiotów gospodarczych i gospodarstw rolnych (rozumianej jako absorbowanie innowacji oraz kreowanie i ponadlokalne upowszechnianie innowacji); rozwój powiązań podmiotów gospodarczych i gospodarstw rolnych z nauką i samorządem, polifunkcjonizacja struktury gospodarki gminy; wzrost skłonności mieszkańców gminy do podejmowania działalności gospodarczej i rolnej.
- O2. **Obniżony poziom i zmieniona struktura bezrobocia.** Obniżanie poziomu i zmiana struktury bezrobocia polega na dostosowywaniu lokalnych zasobów pracy do lokalnego i subregionalnego rynku pracy poprzez nadawanie im nowych kwalifikacji, doświadczeniach zawodowych, wykształcenia i motywacji do pracy. O (nie)dostosowaniu świadczy poziom bezrobocia oraz średni okres pozostawania bezrobotnym zarówno w odniesieniu do wszystkich mieszkańców gminy, jak i w odniesieniu do poszczególnych kategorii zawodowych, wykształcenia, płci, wieku i miejsca zamieszkania. O (nie)dostosowaniu przesądza także lokalny rynek pracy, na który częściowy wpływ ma samorząd Gminy Stara Kamienica. W tym kontekście osiągnięcie przedmiotowego celu oznacza zwiększanie różnorodności lokalnych miejsc pracy oraz związanych z nimi wynagrodzeń, a także poprawa warunków pracy i możliwości kariery.
- O3. **Uzyskane i utrwalone, silne i wielowymiarowe ponadlokalne funkcje turystyczno-rekreacyjne.** Na osiągnięcie tego celu składają się: wzrost liczby i rozwój wewnętrzny firm świadczących usługi turystyczno-rekreacyjne (wzrost zysków, wartości firmy, zakresu działalności, pozycji konkurencyjnej, zatrudnienia, ograniczenie negatywnego wpływu na środowisko); wzrost wykorzystania związanych z turystyką i rekreacją zasobów gminy; wzrost liczby i rozwój gminnych i prywatnych urządzeń turystyczno-rekreacyjnych (wzrost dostępności, jakości, poszerzenie zakresu funkcjonalnego); wzrost dostępności zakresu usług turystyczno-rekreacyjnych świadczonych na terenie gminy; wzrost liczby osób korzystających z funkcji turystyczno-rekreacyjnych gminy, wydłużenie przeciętnego okresu pozostawania na terenie





gminy przez turystów i osoby goszczące w niej w celach rekreacyjnych, wzrost zakresu usług i produktów towarzyszących usługom turystycznym, wzrost liczebności i siły materialnych i niematerialnych powiązań między lokalną turystyką i rekreacją, a analogicznymi działalnościami prowadzonymi w otoczeniu gminy.

04. **Rozwinięta, nowoczesna, zrównoważona i funkcjonalna infrastruktura techniczna** Potrzeby infrastrukturalne zaspokojone są gdy jednocześnie występuje nadwyżka i równowaga infrastrukturalna. Nadwyżka infrastrukturalna ma miejsce wtedy gdy techniczne możliwości obsługi infrastrukturalnej danego rodzaju infrastruktury technicznej przewyższają aktualne na nie zapotrzebowanie. Równowaga infrastrukturalna to nadwyżka we wszystkich rodzajach infrastruktury technicznej. Nadwyżka i równowaga infrastrukturalna to podstawowy warunek pozyskania inwestycji zewnętrznych i realizacji inwestycji wewnętrznych. Realizacja tego celu w Gminie Stara Kamienica powinna polegać na: zwiększaniu liczby urządzeń infrastruktury technicznej (wodociągowej, kanalizacyjnej, gazowniczej, teleinformatycznej, drogowej i okołodrogowej, hydrotechnicznej); poprawie jej stanu technicznego; zwiększeniu bezpieczeństwa użytkowania tej infrastruktury; zwiększeniu jej trwałości; zwiększeniu jej wydajności; zwiększeniu jej dostępności; poprawie integracji z systemami ponadlokalnymi; zwiększeniu efektywności jej budowy i eksploatacji; zmniejszeniu jej negatywnego wpływu na środowisko naturalne.
05. **Sport i rekreacja upowszechnione wśród mieszkańców, integrujące ich oraz komplementarne wobec funkcji turystyczno-rekreacyjnych.** W kreowaniu funkcji sportowo-rekreacyjnych Gminy Stara Kamienica chodzi przede wszystkim o sport masowy, zapewniający rozwój osobisty i profilaktykę zdrowotną członków społeczności lokalnej, a także o nadanie mu funkcji komplementarnej (wspierającej) ponadlokalne funkcje turystyczno-rekreacyjne. W lokalnym sporcie chodzi również o budowanie więzi międzyludzkich, stanowiących podstawowy składnik kapitału społecznego. Biorąc powyższe pod uwagę w przypadku Gminy Stara Kamienica cel ten jest tożsamy ze: zwiększeniem liczby mieszkańców uprawiających sport lub/i korzystających z rekreacji; zwiększeniem liczby osób przyjeżdżających na teren gminy w celu uprawiania sportu lub/i korzystania z rekreacji; zwiększeniem zakresu sportów i form rekreacji, w szczególności masowych i grupowych; zwiększeniem liczby urządzeń infrastruktury sportowo-rekreacyjnej; poprawie jej zakresu technicznego; zwiększeniu bezpieczeństwa użytkowania tej infrastruktury; zwiększeniu jej trwałości; zwiększeniu jej wydajności; zwiększeniu jej dostępności; zwiększeniu efektywności jej eksploatacji; zabezpieczeniem jej przed negatywnym wpływem na środowisko.
06. **Sprawne i efektywne, budujące kapitał ludzi i społeczny, lokalne systemy opieki i edukacji.** Wiedza i kreatywność społeczna to kluczowe czynniki współczesnych procesów rozwoju. Dążenie do wykształcenia systemów tworzących, pozyskujących i stymulujących te czynniki polegać będzie na: wzroście jakości i zakresu opieki oraz edukacji w przedszkolu; wzroście ja-



kości i zakresu opieki oraz edukacji w placówkach szkolnych; wzroście dostępności technicznej oraz materialnej opieki i nauczania; obniżaniu kosztów działalności edukacyjnej i opiekuńczej bez redukcji jakości i zakresu nauczania; rozwoju wychowawczej roli placówek edukacyjnych; rozwoju działalności opiekuńczej i rehabilitacyjnej placówek edukacyjnych; rozwoju potencjału technicznego i zakresu nauczania, w szczególności o dydaktykę kreatywności, innowacyjności, elastyczności intelektualnej, umiejętności podejmowania decyzji, przedsiębiorczości, bezpieczeństwa oraz kompetencji cyfrowych.

- O7. **Systemy prewencji, pomocy i integracji społecznej skutecznie rozwiązujące lokalne problemy społeczne.** Skuteczne systemy prewencji, pomocy i integracji społecznej to systemy przewidujące problemy społeczne (indywidualne i zbiorowe) i skutecznie im zapobiegające, a przede wszystkim prowadzące do rzeczywistego i trwałego usunięcia nie tylko ich skutków, ale przede wszystkim przyczyn. Budowa takich systemów w Gminie Stara Kamienica polegać będzie na: świadczeniu usług z zakresu pomocy społecznej w sposób nieograniczający aktywności, kreatywności i przedsiębiorczości beneficjentów; rozwoju prewencji problemów społecznych; znoszeniu materialnych i niematerialnych barier integracji społecznej, w tym osób niepełnosprawnych; rozwoju bazy materialnej pomocy i integracji społecznej; angażowaniu mieszkańców nie doświadczających problemów społecznych w rozwiązywanie takich problemów innych osób; minimalizacji zjawiska nieuprawnionego lub nieuzasadnionego korzystania ze świadczeń systemu pomocy społecznej.
- O8. **Wysoki poziom bezpieczeństwa publicznego i prywatnego.** Wielowymiarowe bezpieczeństwo to podstawowy warunek rozwoju. Rozwój systemów bezpieczeństwa publicznego w Gminie Stara Kamienica jest tożsamy z: zapewnieniem wysokiego poziomu bezpieczeństwa pożarowego, bezpieczeństwa komunikacyjnego, bezpieczeństwa osobistego, bezpieczeństwa mienia prywatnego, bezpieczeństwa zamieszkania, bezpieczeństwa zabawy, bezpieczeństwa epizootycznego, a także bezpieczeństwa cybernetycznego; wzrostem efektywności działań służących zapewnieniu tych elementów bezpieczeństwa.
- O9. **Skuteczne i efektywne struktury samorządu lokalnego.** Samorząd lokalny, czyli system składający się z władz gminy i podmiotów wykonawczych, to główny kreator i katalizator rozwoju lokalnego. Od jakości decyzji w nim podejmowanych zależy tempo i kierunek tego rozwoju. Dążąc do podnoszenia tej jakości w Gminie Stara Kamienica dokonywane będą zmiany takie jak: równoważenie konsumpcji i inwestycji; optymalizacja gospodarki mieniem gminy; poprawa jakości świadczenia usług administracyjnych, zwiększanie zakresu i dostępności tych usług, w tym przez doskonalenie technicznego, informacyjnego i organizacyjnego instrumentarium zarządzania; ograniczanie kosztów jednostkowych świadczonych usług publicznych; zwiększanie ilości środków pozabudżetowych pozyskanych przez samorząd gminy; zwiększa-



nie zakresu i intensywności komunikacji społecznej; rozwój współpracy międzysamorządowej, rozwój systemów zarządzania strategicznego stosowanych przez władze gminy.

- O10. **Dobry poziom opieki i profilaktyki zdrowotnej.** Lokalny system służby zdrowia musi być dostępny dla wszystkich mieszkańców i koncentrować się zarówno na rozwiązywaniu problemów zdrowotnych, jak i na ich przewidywaniu, diagnozowaniu i zapobieganiu im. W związku z tym rozwój systemu opieki zdrowotnej w Gminie Stara Kamienica oznacza: rozwój zakresu i wzrost jakości usług świadczonych w placówkach medycznych; wzrost dostępności tych usług; wzrost ich efektywności; rozwój edukacji i profilaktyki prozdrowotnej; podnoszeniu poziomu wiedzy mieszkańców na temat zdrowego stylu życia, postępowania w sytuacjach zaburzeń zdrowia oraz innych działań zmierzających do ograniczenia ryzyka zachorowań.
- O11. **Kultura aktywizująca i integrująca mieszkańców, komplementarna wobec turystyki i rekreacji.** Aktywizująca kultura, to kultura tworzona przez mieszkańców, a nie tylko biernie odbierana, natomiast kultura integrująca, to kultura budująca więzi społeczne między mieszkańcami, a zatem budująca lokalny kapitał społeczny. Z kolei kultura komplementarna wobec turystyki i rekreacji to kultura tworzona lokalnie, ale atrakcyjna dla i odbierana przez osoby spoza gminy, które w tym lub również w tym celu przyjeżdżają na jej teren. Dążąc do osiągnięcia takiej sytuacji w zakresie kultury, działalność samorządu Gminy Stara Kamienica koncentrować się będzie na: rozbudowie bazy materialnej systemu kultury; rozszerzaniu zakresu działalności kulturalnej realizowanej w gminie, w szczególności o działalność twórczą i integrującą; dążeniu do wzrostu liczby osób biorących udział w działalności kulturalnej; poprawianiu dostępności kultury; wspieraniu mieszkańców gminy w działalności kulturalnej; zabezpieczeniu, utrzymaniu i poprawie stanu (nie)materialnej spuścizny kulturowej.
- O12. **Zaspokojone potrzeby mieszkaniowe i komunikacyjne.** Zaspokojone potrzeby mieszkaniowe to potrzeby zaspokojone w oparciu o mieszkalnictwo dostępne, spójne przestrzennie, estetyczne, oparte na energooszczędnych technologiach i rachunku ekonomicznym. Takie zaspokojenie potrzeb mieszkaniowych w Gminie Stara Kamienica odbywać się będzie przede wszystkim w oparciu o budownictwo indywidualne i zapewnianie przez samorząd gminy prawnych i infrastrukturalnych warunków jego rozwoju. Uzupełniać je będzie poprawa standardu technicznego oraz prywatyzacja budynków komunalnych oraz zwiększanie racjonalności gospodarowania komunalnymi zasobami mieszkaniowymi. Z kolei zaspokojone potrzeby komunikacyjne to potrzeby zaspokojone w oparciu o komunikację obejmującą wszystkie główne, lokalne ścieżki transferów przestrzennych i sprawnie powiązaną z ponadlokalnymi systemami komunikacyjnymi. Takie zaspokojenie potrzeb komunikacyjnych w Gminie Stara Kamienica polegać będzie na komunikacji indywidualnej uzupełnianej przez autobusową i kolejową komunikację zbiorczą.



- O13. **Brak istotnych, negatywnych oddziaływań na środowisko naturalne.** Skuteczna ochrona środowiska w Gminie Stara Kamienica swoim zakresem merytorycznym obejmuje: budowę/modernizację urządzeń ochrony środowiska; modernizację urządzeń technicznych wpływających negatywnie na stan środowiska naturalnego; rozwój środków technicznych i systemów organizacyjnych służących sanacji zdegradowanych zasobów środowiska naturalnego; rozwój środków technicznych i systemów organizacyjnych służących usuwaniu wytworzonych już zanieczyszczeń, które przedostały się lub mogą się przedostać do środowiska naturalnego.
- O14. **Sprawnie funkcjonujące systemy gospodarki odpadami.** Chodzi tu przede wszystkim o doskonalenie, funkcjonującego już w skali subregionalnej, systemu gospodarki odpadami komunalnymi, a także o ograniczanie ilości i szkodliwości wytwarzanych odpadów; zwiększanie zakresu recydingu; doskonalenie systemów zbierania odpadów niebezpiecznych; likwidację zjawiska nielegalnych składowisk odpadów; zmniejszenie ilości wyrobów azbestowych pozostających w środowisku.
- O15. **Zrewitalizowane i ukształtowane zasoby środowiska naturalnego.** Cel ten w przypadku Gminy Stara Kamienica obejmuje: budowę i rewitalizację zieleni trwałej; osiągnięcie docelowych stanów poszczególnych zasobów naturalnych; wykształcenie prawidłowych systemów wykorzystania rolniczych zasobów naturalnych; kształtowanie zasobów przyrodniczych; sanację zdegradowanych zasobów środowiska naturalnego; opiekę nad zwierzętami bezdomnymi.
- O16. **Dostępna informacja o lokalnym środowisku i upowszechnione umiejętności jego ochrony.** Dostęp do wiedzy o środowisku to warunek upowszechniania prośrodowiskowego myślenia i postępowania, a zatem również społecznej ochrony środowiska. Dlatego w zakresie pozyskiwania informacji cel ten obejmuje: doskonalenie systemu pozyskiwania informacji na temat środowiska naturalnego gminy i pozyskiwanie tych informacji. Po stronie dystrybucyjnej cel ten obejmuje: uzyskanie wysokiej świadomości ekologicznej mieszkańców gminy oraz zapewnienie szerokiego dostępu do informacji środowiskowej.

#### **7.4. Priorytety rozwoju (P01 – P30)**

Priorytet rozwoju to część celu operacyjnego, której osiągnięcie jest najważniejsze lub najbardziej pilne z punktu widzenia rozwoju gospodarczego, społecznego lub środowiskowego Gminy Stara Kamienica. Powiązania priorytetów z celami strategicznymi i operacyjnymi zostały zawarte w tabeli 9.



Tabela 9. Priorytety rozwoju Gminy Stara Kamienica i ich powiązania z celami strategicznymi i operacyjnymi

C. strat.	Cel operacyjny	Priorytet
<b>(S1) „Stawiamy na ponadlokalną gospodarkę!” – rozwój gospodarczy oparty na ponadlokalnych funkcjach turystyczno-rekreacyjnych, rolnictwie i uzupełniającej je wytwórczości, nieuciągliwej dla środowiska.</b>	(O1) Rozwinięta lokalna działalność gospodarcza i rolnictwo.	<input checked="" type="checkbox"/> (P01) Pozyskiwanie inwestycji zewnętrznych. <input checked="" type="checkbox"/> (P02). Dynamizacja rodzimej, małej przedsiębiorczości.
	(O2) Obniżony poziom i zmieniona struktura bezrobocia.	<input checked="" type="checkbox"/> (P03) Aktywizacja zawodowa bezrobotnych.
	(O3) Uzyskane i utrwalone, silne i wielowymiarowe ponadlokalne funkcje turystyczno-rekreacyjne.	<input checked="" type="checkbox"/> (P04) Rozwój infrastruktury turystyczno-rekreacyjnej o funkcjach ponadlokalnych. <input checked="" type="checkbox"/> (P05) Ponadlokalny marketing turystyczno-rekreacyjny gminy. <input checked="" type="checkbox"/> (P06) Poprawa stanu technicznego obiektów zabytkowych.
	(O4) Rozwinięta, nowoczesna, zrównoważona i funkcjonalna infrastruktura techniczna.	<input checked="" type="checkbox"/> (P07) Modernizacja infrastruktury drogowej. <input checked="" type="checkbox"/> (P08) Modernizacja i rozbudowa infrastruktury wodociągowo-kanalizacyjnej.
<b>(S2) „Aby podnieść jakość życia mieszkańców!” – zapewnienie mieszkańcom wysokiej jakości życia, dopasowanie usług społecznych do ich potrzeb oraz integracja społeczna</b>	(O5) Sport i rekreacja upowszechnione wśród mieszkańców, integrujące ich oraz komplementarne wobec funkcji turystyczno-rekreacyjnych.	<input checked="" type="checkbox"/> (P09) Budowa i modernizacja infrastruktury sportowo-rekreacyjnej. <input checked="" type="checkbox"/> (P10) Upowszechnianie sportu i rekreacji.
	(O6) Sprawne i efektywne, budujące kapitał ludzi i społeczny, lokalne systemy opieki i edukacji.	<input checked="" type="checkbox"/> (P11) Rozbudowa i modernizacja bazy edukacji. <input checked="" type="checkbox"/> (P12) Unowocześnianie i rozszerzanie procesów edukacyjnych. <input checked="" type="checkbox"/> (P13) Kształtowanie postaw obywatelskich.
	(O7) Systemy prewencji, pomocy i integracji społecznej skutecznie rozwiązujące lokalne problemy społeczne.	<input checked="" type="checkbox"/> (P14) Profilaktyka problemów społecznych. <input checked="" type="checkbox"/> (P15) Rozwiązywanie zaistniałych problemów społecznych.
	(O8) Wysoki poziom bezpieczeństwa publicznego i prywatnego.	<input checked="" type="checkbox"/> (P16) Zapewnienie bezpieczeństwa pożarowego. <input checked="" type="checkbox"/> (P17) Zapewnienie bezpieczeństwa osobistego.
	(O9) Skuteczne i efektywne struktury samorządu lokalnego.	<input checked="" type="checkbox"/> (P18) Pozyskiwanie środków pomocowych. <input checked="" type="checkbox"/> (P19) Komunikacja władz z mieszkańcami.



C. strat.	Cel operacyjny	Priorytet
	(O10) Dobry poziom opieki i profilaktyki zdrowotnej.	<input checked="" type="checkbox"/> (P20) Profilaktyka zdrowotna.
	(O11) Kultura aktywizująca i integrująca mieszkańców, komplementarna wobec turystyki i rekreacji.	<input checked="" type="checkbox"/> (P21) Upowszechnianie szeroko rozumianej kultury.
	(O12) Zaspokojone potrzeby mieszkaniowe i komunikacyjne.	<input checked="" type="checkbox"/> (P22) Przygotowanie nieruchomości pod budownictwo mieszkaniowe. <input checked="" type="checkbox"/> (P23) Wspieranie rewitalizacji zabudowy mieszkaniowej. <input checked="" type="checkbox"/> (P24) Rozwój komunikacji publicznej.
<b>(S3) „Utrzymując równowagę ekosystemów!” - ochrona, sanacja i rozwój ekosystemów stanowiących jej główne, naturalne bogactwo</b>	(O13) Brak istotnych, negatywnych oddziaływań na środowisko naturalne.	<input checked="" type="checkbox"/> (P25) Ograniczanie niskiej emisji. <input checked="" type="checkbox"/> (P26) Prewencja degradacji ekosystemów.
	(O14) Sprawnie funkcjonujące systemy gospodarki odpadami.	<input checked="" type="checkbox"/> (P27) Doskonalenie selektywnej zbiórki odpadów.
	(O15) Zrewitalizowane i ukształtowane zasoby środowiska naturalnego.	<input checked="" type="checkbox"/> (P28) Rozbudowa i rewitalizacja zieleni trwałej.
	(O16) Dostępna informacja o lokalnym środowisku i upowszechnione umiejętności jego ochrony.	<input checked="" type="checkbox"/> (P29) Monitoring zjawisk związanych ze stanem i ochroną środowiska naturalnego, <input checked="" type="checkbox"/> (P30) Edukacja ekologiczna mieszkańców.

### 7.5. Spójność z Programem Rozwoju Powiatu Jeleniogórskiego

Strategia Rozwoju Gminy Stara Kamienica na lata 2016-2020 jest w pełni spójna z projektem Programu Rozwoju Powiatu Jeleniogórskiego na lata 2016-2020<sup>1</sup>. Po pierwsze zachodzi tu zgodność w zakresie celów strategicznych. W przypadku Powiatu Jeleniogórskiego zdefiniowano jeden taki cel w brzmieniu „Zrównoważony Rozwój Powiatu Jeleniogórskiego”. Po drugie, istnieje pełna zgodność w zakresie celów niższego rzędu, których funkcje w wypadku powiatu pełnią cele szczegółowe, stanowiące odpowiedniki celów operacyjnych SRGSK 2016-2020. Są to:

<sup>1</sup> W chwili przyjęcia SRGSK 2016-2020 Program Rozwoju Powiatu Jeleniogórskiego na lata 2016-2020 znajdował się jeszcze w fazie opracowywania.



- 1.1. *Rozwój systemu kształcenia dostosowany do potrzeb edukacyjnych i rynku pracy.*
- 1.2. *Rozwój oferty w zakresie spędzania czasu wolnego.*
- 1.3. *Poprawa dostępności i sprawności służby zdrowia.*
- 1.4. *Zapewnienie skutecznej pomocy społecznej.*
- 1.5. *Poprawa jakości świadczonych usług poprzez dostosowanie infrastruktury teleinformatycznej do postępu technicznego.*
- 1.6. *Zwiększenie poziomu bezpieczeństwa publicznego.*
- 1.7. *Spółeczno-gospodarcza współpraca z Miastem Jelenia Góra oraz współpraca międzynarodowa.*
- 2.1. *Wspieranie rozwoju przedsiębiorczości i tworzenie nowych miejsc pracy.*
- 2.2. *Uzyskanie wysokiego poziomu skomunikowania wewnątrzregionalnego i ponadregionalnego.*
- 2.3. *Wzmacnianie wizerunku powiatu jeleniogórskiego poprzez aktywną promocję.*
- 2.4. *Rozwijanie współpracy z samorządami gminnymi i innymi podmiotami w zakresie rozwoju gospodarczego.*
- 3.1. *Podnoszenie świadomości ekologicznej społeczności powiatu jeleniogórskiego.*
- 3.2. *Poprawa jakości powietrza.*
- 3.3. *Uporządkowanie gospodarki wodno-ściekowej.*
- 3.4. *Ochrona powierzchni ziemi i gleby.*
- 3.5. *Doskonalenie gotowości na zagrożenia, katastrofy i klęski żywiołowe*

Powiązania ww. celów z celami operacyjnymi Strategii Rozwoju Gminy Stara Kamienica na lata 2016-2020 zostały przedstawione w Załączniku 1, tabeli 13.

## **7.6. Spójność ze Strategią Rozwoju Województwa Dolnośląskiego do 2020 roku**

Strategia Rozwoju Gminy Stara Kamienica na lata 2016-2020 jest wielowymiarowo spójna ze Strategią Rozwoju Województwa Dolnośląskiego 2020 przyjętą przez Sejmik Województwa Dolnośląskiego w 2013 r. Zdefiniowano w niej 9 celów strategicznych województwa w brzmieniu:

1. *rozwój gospodarki opartej na wiedzy,*
2. *zrównoważony transport i poprawa dostępności transportowej,*
3. *wzrost konkurencyjności przedsiębiorstw, zwłaszcza MŚP,*
4. *ochrona środowiska naturalnego, efektywne wykorzystanie zasobów oraz dostosowanie do zmian klimatu i poprawa poziomu bezpieczeństwa,*
5. *zwiększenie dostępności technologii komunikacyjno-informacyjnych,*
6. *wzrost zatrudnienia i mobilności pracowników,*
7. *włączenie społeczne,*



8. *podnoszenie poziomu i jakości życia,*
9. *podniesienie poziomu edukacji, kształcenie ustawiczne.*

oraz łączący je makrocel: „**NOWOCZESNA GOSPODARKA I WYSOKA JAKOŚĆ ŻYCIA W ATRAKCYJNYM ŚRODOWISKU - Dolny Śląsk regionem koncentracji innowacyjnych podmiotów produkcyjnych i usługowych współpracujących z rozwiniętym sektorem badawczym oraz intensywnego rozwoju nowoczesnej turystyki opartej o współpracę międzyregionalną i transgraniczną, tworzących razem atrakcyjne miejsca do życia dla mieszkańców o coraz wyższych kwalifikacjach i rozwiniętej kulturze obywatelskiej**”. Analiza merytoryczna wyżej wymienionych celów, wskazuje na ich pełną zgodność z celami strategicznymi i operacyjnymi SRGSK 2016-2020.

W Strategii Rozwoju Województwa Dolnośląskiego 2020 nie zdefiniowano celów operacyjnych. Jednak analiza merytoryczna tego dokumentu planistycznego wskazuje, że pełnią w niej tę rolę priorytety. W związku z powyższym, badaniu poddano ich zgodność z celami strategicznymi i operacyjnymi SRGSK 2016-2020. Powiązania będące jego wynikiem zawarto w załączniku 1, tabeli 14. Wskazują one na bardzo wysoki stopień zgodności obu strategii.

Pełnienie przez Gminę Stara Kamienica funkcji obszaru rozwoju Województwa Dolnośląskiego, dzięki realizacji niniejszej Strategii będzie polegało na pełnieniu przez tą gminę funkcji:

- obszaru lokalizacji nowych, ponadlokalnych inwestycji zewnętrznych,
- zaplecza turystyczno-rekreacyjnego o znaczeniu co najmniej regionalnym,
- zaplecza intensywnego rolnictwa i istotnego źródła zdrowej żywności,
- miejsca pielęgnacji i promocji wielokulturowej spuścizny historycznej,
- źródła oryginalnej, ponadlokalnie atrakcyjnej twórczości artystycznej,
- skupiska unikalnych ekosystemów i walorów krajobrazowych,
- miejsca koncentracji inwestycji w infrastrukturę techniczną i społeczną podnoszących jakość życia mieszkańców na poziom wyższy od przeciętnych regionalnych,
- skupiska więzi społecznych tworzących regionalnie istotny kapitał społeczny,
- obszaru osadnictwa o wysokim standardzie zamieszkania.





## 8. Zadania strategiczne

### 8.1. Charakter zadań strategicznych

Zadania strategiczne to konkretne, stałe działania oraz jednorazowe przedsięwzięcia inwestycyjne, informacyjne, promocyjne, prawne, organizacyjne, edukacyjne, monitoringowe i inne, których realizacja przyczyniać się będzie do osiągnięcia celów operacyjnych, a pośrednio strategicznych.

**Nie istnieje możliwość zaspokojenia, nawet w kilkunastoletnim okresie, wszystkich potrzeb społecznych i gospodarczych mieszkańców Gminy Stara Kamienica.**

Pierwszy z powodów to ograniczone zasoby finansowe, czasowe, kadrowe, przestrzenne i środowiskowe, będące w dyspozycji samorządu gminy oraz jego partnerów współpracy strategicznej.

Powód drugi to ograniczenia prawne polskiego modelu samorządu gminnego oraz pozostałych części polskiego prawa.

Trzeci z powodów to fakt, iż realizacja wielu zadań inwestycyjnych wiąże się z koniecznością późniejszego ponoszenia dużych nakładów na utrzymanie efektów inwestycji. To z kolei ogranicza przyszłe możliwości inwestycyjne.

**Wobec powyższych argumentów nieracjonalnym byłoby umieszczanie w SRGSK 2016-2020 zadań strategicznych odpowiadających na wszystkie obecne i przyszłe, społeczne oczekiwania wszystkich mieszkańców i przedsiębiorstw gminy.** Strategia taka zawierałaby życzenia niemożliwe do spełnienia oraz działania kreujące nowe, lub pogłębiające już istniejące problemy społeczne. Mogłaby zostać zaakceptowana przez osoby nieświadome nierealności zobowiązań i rzeczywistej szkodliwości źle dobranych działań, lecz bez wątpienia w niewielkim stopniu przyczyniłaby się do rozwoju społeczno-gospodarczego gminy.

**Konieczny był zatem wybór tego co możliwe, najważniejsze i najkorzystniejsze, czyli strategiczne.** W SRGSK 2016-2020 dokonano go opierając się na:

- wynikach ewaluacji procesów wdrażania poprzedniej strategii rozwoju gminy,
- diagnozie obecnej sytuacji społeczno-gospodarczej gminy,
- ustaleniach dokonanych w trakcie warsztatów strategicznych,
- analizie strategicznej SWOT Plus,
- ocenie ex-ante znaczenia poszczególnych zadań dla rozwoju Gminy Stara Kamienica.

Dokonując wyborów uwzględniono także szereg czynników, takich jak rodzaj, rozmiar, zasięg czasowy i przestrzenny skutków, czas i rozmiary kosztów realizacji, a także źródła finansowania. Pod uwagę wzięto również możliwość pozyskania środków finansowych pochodzących z Unii Eu-

ropejskiej w nowym okresie programowania 2014-2020, a także z innych krajowych i zagranicznych źródeł.

Wybrane zadania poddano dalszej klasyfikacji. Każde z nich przyporządkowano do obecnej lub/i przyszłej kadencji władz samorządowych. Utworzono również klasę zadań, przewidzianych dziś do późniejszej realizacji, ale które w razie konieczności / możliwości zostaną zrealizowane wcześniej. Wyróżniono także te zadania, które powinny zostać objęte szczególną uwagą i zaangażowaniem władz (zadania główne) oraz zadania pozostałe. Wśród głównych znalazły się te, które:

- mają najrozsleglejsze, najsilniejsze i najdłuższe, pozytywne skutki dla rozwoju gminy,
- są oczekiwane przez największe grupy mieszkańców gminy oraz funkcjonujących tu przedsiębiorstw, organizacji i instytucji,

Ponadto, zadania strategiczne podzielono na te, których jedynym realizatorem będzie samorząd gminy (organy gminy, Urząd Gminy, jednostki gminy) oraz te, w których samorząd gminy będzie wspierał innych realizatorów. Oznaczenia poszczególnych rodzajów zadań zawarto w kolejnym rozdziale.

## 8.2. Oznaczenia zadań strategicznych

### *Oznaczenia zadań strategicznych wyrażające ich okres realizacji:*

- A** - zadania, których realizacja już trwa, a ich zakończenie powinno nastąpić do końca roku **2018** (bieżąca kadencja władz samorządowych),
- zadania, których rozpoczęcie i zakończenie powinno nastąpić w latach **2016-2018** (bieżąca kadencja władz samorządowych),
- B** - zadania, których rozpoczęcie lub rozpoczęcie i zakończenie powinno mieć miejsce w latach **2019-2020** (pierwsza połowa przyszłej kadencji władz samorządowych).
- C** - zadania, które nie są planowane do realizacji w okresie SRGSK 2016-2020 lecz później, ale które mogą zostać podjęte / zrealizowane jeśli zaistnieje taka potrzeba i możliwość.
- A-B** - zadania, które zostały już rozpoczęte, a których zakończenie powinno nastąpić w latach **2019-2020** (pierwsza połowa przyszłej kadencji władz samorządowych).
- zadania, których rozpoczęcie powinno nastąpić w latach **2016-2018** (bieżąca kadencja władz samorządowych), a których zakończenie powinno nastąpić w latach **2019-2020** (pierwsza połowa przyszłej kadencji władz samorządowych),
- A, A** - zadania, dla których należy opracować (zaktualizować) program (plan) dziedzinowy, przy czym zarówno opracowanie (aktualizacja) i przyjęcie tego programu (planu), jak i jego realizacja powinna nastąpić w latach **2016-2018** (bieżąca kadencja władz samorządowych).



- A, B** - zadania, dla których należy opracować (zaktualizować) program (plan) dziedzinowy, przy czym program (plan) ten powinien zostać opracowany (zaktualizowany) i przyjęty w latach **2016-2018** (bieżąca kadencja władz samorządowych), natomiast jego realizacja powinna nastąpić w co najmniej pierwszej połowie przyszłej kadencji władz samorządowych (w latach **2019-2020**).
- A, A-B** - zadania, dla których należy opracować (zaktualizować) program (plan) dziedzinowy, przy czym program (plan) ten powinien zostać opracowany (zaktualizowany) i przyjęty w latach **2016-2018** (bieżąca kadencja władz samorządowych), natomiast jego realizacja powinna przebiegać w bieżącej i co najmniej pierwszej połowie przyszłej kadencji władz samorządowych (w latach **2019-2020**).
- B, B** - zadania, dla których należy opracować (zaktualizować) program (plan) dziedzinowy, przy czym program (plan) ten powinien zostać opracowany (zaktualizowany), przyjęty oraz wdrożony w co najmniej pierwszej połowie przyszłej kadencji władz samorządowych (w latach **2019-2020**).

**Oznaczenia zadań strategicznych wyrażające ich znaczenie dla rozwoju Gminy Stara Kamienica:**

- G** - zadania strategiczne o **g**łównym znaczeniu dla osiągnięcia strategicznych celów Gminy Stara Kamienica, przez co powinny zostać objęte szczególną uwagą i zaangażowaniem władz samorządowych.
- P** - **p**ozostałe zadania strategiczne. Wskazanie danego zadania jako pozostałego, nie oznacza, że nie musi być ono realizowane. Powinno zostać zrealizowane zgodnie z planem (być realizowane na bieżąco) jednak jego skutki będą wyraźnie mniejsze z punktu widzenia rozwoju gminy, niż w przypadku zadań głównych.
- G, P** - zbiorcze zadania strategiczne Gminy Stara Kamienica zawierające podzadania typu **G** i typu **P**.

**Oznaczenia zadań strategicznych wyrażające rolę samorządu lokalnego w ich realizacji:**

- W** - zadania strategiczne, których **w**yłącznym lub głównym wykonawcą będzie samorząd Gminy Stara Kamienica rozumiany jako jego władze, Urząd Gminy, a także jednostki gminne.
- U** - zadania strategiczne, w realizacji których samorząd Gminy Stara Kamienica, rozumiany tak jak wskazano wyżej, pełnić będzie rolę inicjatora, współwykonawcy, koordynatora, źródła finansowania, źródła wsparcia merytorycznego, źródła wsparcia kadrowego, źródła wsparcia informacyjnego lub pośrednika w negocjacjach związanych z zadaniem. Zawsze będzie to jednak rola **u**zupełniająca działalność innego podmiotu, np. organizacji pozarządowych.



dowej, innego samorządu, podmiotu administracji państwowej, który jest zainteresowany uzyskaniem gminnego wsparcia swoich działań,

**M** - zadania strategiczne, w realizacji których samorząd Gminy Stara Kamienica, rozumiany tak jak wskazano wyżej, pełnić będzie rolę podmiotu monitorującego działania podejmowane przez innych niż samorząd realizatorów tych zadań.

**W, U** - zbiorcze zadania strategiczne łączące działania typu W oraz U.

**Oznaczenia zadań strategicznych wyrażające ich sposób realizacji:**

**J** - zadania strategiczne jednorazowe, czyli takie które polegają na wykonaniu jednorazowego przedsięwzięcia.

**S** - zadania strategiczne stałe, czyli takie które polegają na wykonywaniu stałych lub cyklicznych działań.

### 8.3. Wykaz zadań strategicznych

Tabela 10. Wykaz zadań strategicznych.

Numer i nazwa celu operacyjnego / zadania strategicznego	Okres	Ranga	Rola	Typ
<b>SFERA GOSPODARCZA (w tym infrastruktura techniczna)</b>				
<b>1. CEL OPERACYJNY O1: Rozwinięta lokalna działalność gospodarcza i rolnictwo:</b>				
<b>1.1. Opracowanie i wdrożenie „Programu Rozwoju Gospodarczego Gminy Stara Kamienica na lata 2016-2020” [PRG 2016-2020], (część ogólnogospodarcza), w tym:</b>	<b>A-B</b>	<b>G, P</b>	<b>U, W</b>	<b>J, S</b>
1.1.1. <i>prawne i infrastrukturalne przygotowywanie terenów pod działalność gospodarczą,</i>	A-B	G	W	S
1.1.2. <i>ponadregionalna promocja nieruchomości przeznaczonych pod działalność gospodarczą,</i>	A-B	G	W	S
1.1.3. <i>wsparcie promocji dóbr i usług wytwarzanych przez lokalne podmioty gospodarcze,</i>	A-B	P	U	S
1.1.4. <i>pozyskiwanie krajowych i globalnych inwestorów i wspieranie ich procesów inwestycyjnych,</i>	A-B	G	W	S
1.1.5. <i>wsparcie budowy lądowiska w Starej Kamienicy,</i>	A-B	G	U	J
1.1.6. <i>współtworzenie i wspieranie rozwoju podmiotów ekonomii społecznej,</i>	A-B	P	U, W	S
1.1.7. <i>pozyskiwanie informacji nt. stanu lokalnych przedsiębiorstw i ich oczekiwań wobec gminy,</i>	A-B	P	W	S
1.1.8. <i>promowanie wśród mieszkańców gminy idei podejmowania działalności gospodarczej,</i>	A-B	P	W	S
1.1.9. <i>stymulowanie rozwoju małych i średnich przedsiębiorstw za pomocą kryterialnych ulg i zwolnień w podatku od nieruchomości.</i>	A-B	P	W	S
<b>1.2. Rozwój lokalnego rolnictwa:</b>				
1.2.1. <i>obniżanie, w sytuacjach kryzysowych, średniej ceny skupu żyta stanowiącej podstawę obliczenia podatku rolnego,</i>	A-B	P	W	S
1.2.2. <i>inicjacja i wsparcie utworzenia grupy producentów rolnych,</i>	A	P	W	J
1.2.3. <i>wspieranie edukacji rolników w zakresie pozyskiwania środków pomocowych,</i>	A-B	P	U	S
1.2.4. <i>wspieranie rozwoju ekoroelnictwa i agroturystyki.</i>	A-B	P	U	S



Numer i nazwa celu operacyjnego / zadania strategicznego	Okres	Ranga	Rola	Typ
<b>2. CEL OPERACYJNY O2: Obniżony poziom i zmieniona struktura bezrobocia:</b>				
<b>2.1. Dostosowanie lokalnych zasobów pracy do subregionalnego rynku pracy:</b>	A-B	G, P	U, W	S
2.1.1. <i>współpraca z Powiatowym Urzędem Pracy w zakresie aktywizacji zawodowej bezrobotnych mieszkańców gminy,</i>	A-B	G	W, U	S
2.1.2. <i>wspieranie przygotowania zawodowego młodocianych,</i>	A-B	P	U	S
2.1.3. <i>wspieranie organizacji szkoleń dla bezrobotnych,</i>	A-B	P	U	S
2.1.4. <i>organizacja i wspieranie organizacji prac interwencyjnych,</i>	A-B	P	U, W	S
2.1.5. <i>organizacja i wspieranie organizacji staży,</i>	A-B	P	U, W	S
2.1.6. <i>organizacja i wspieranie organizacji robót publicznych,</i>	A-B	P	U, W	S
2.1.7. <i>udział gminy w realizacji programów ponadlokalnych obejmujących aktywne formy przeciwdziałania bezrobociu,</i>	A-B	P	W	S
2.1.8. <i>współpraca z ponadlokalnymi organizacjami pozarządowymi zajmującymi się wspieraniem lokalnych rynków pracy,</i>	A-B	P	W	S
2.1.9. <i>wspieranie tworzenia i działania zakładów aktywizacji zawodowej zatrudniających niepełnosprawnych mieszkańców gminy</i>	A-B	P	U	S
2.1.10. <i>współpraca ze szkołami i uczelniami wyższymi oraz prowadzonymi przez nie biurami karier i praktyk zawodowych,</i>	A-B	P	W	S
2.1.11. <i>promocja dobrych wzorców w zakresie osobistej aktywności zawodowej mieszkańców gminy.</i>	A-B	P	W	S
<b>3. CEL OPERACYJNY O3: Uzyskane i utrwalone, silne i wielowymiarowe ponadlokalne funkcje turystyczno-rekreacyjne:</b>				
<b>3.1. Opracowanie i wdrożenie „Programu Rozwoju Gospodarczego Gminy Stara Kamienica na lata 2016-2020” [PRG 2016-2020], (część turystyczna), w tym:</b>	A, A-B	G, P	U, W	J, S
3.1.1. <i>rozwój infrastruktury turystyczno-rekreacyjnej gminy, w tym:</i>				



Numer i nazwa celu operacyjnego / zadania strategicznego	Okres	Ranga	Rola	Typ
3.1.1.1 utworzenie kompleksu turystyczno-usługowego przy ruinach Zamku Schaffgotschów w Starej Kamienicy,	A-B	G	W	J
3.1.1.2 utworzenie turystycznych stref odpoczynku,	A-B	G	W	J
3.1.1.3 zagospodarowanie turystyczne Jeleniego Źródła koło Polany Czarownic oraz Źródła Karola w Antoniowie,	A-B	G	W	J
3.1.1.4 zagospodarowanie turystyczne Zakrętu Śmierci (we współpracy z gminą Szklarska Poręba”,	A-B	G	W	J
3.1.1.5 zagospodarowanie turystyczne szczytu Wysoki Kamień,	B	G	W	J
3.1.1.6 utworzenie platformy widokowej w miejscowości Mała Kamienica,	B	G	W	J
3.1.1.7 rozbudowa sieci oznakowanych tras rowerowych,	A-B	G	W	J
3.1.1.8 rozbudowa sieci oznakowanych tras konnych,	A-B	G	W	J
3.1.1.9 rozbudowa sieci oznakowanych, turystycznych ścieżek pieszych,	A-B	G	W	J
3.1.1.10 rozbudowa sieci oznakowanych tras narciarstwa biegowego,	A-B	G	W	J
3.1.1.11 utworzenie sieci oznakowanych ścieżek Nordic Walking,	B	G	W	J
3.1.1.12 utworzenie sieci oznakowanych szlaków dziedzictwa przyrodniczo-kulturowego,	A-B	G	W	J
3.1.1.13 renowacja istniejących szlaków turystycznych (rowerowych, konnych, pieszych, narciarstwa biegowego i in.),	A-B	G	W	S
3.1.1.14 wsparcie utworzenia Skansenu Domów Przystłupowych i Wsi Izerskiej,	A-B	P	U	J
3.1.1.15 wsparcie zagospodarowania terenu wokół Zamku w Rybnicy,	A	P	U	J
3.1.1.16 utworzenie Muzeum Ochotniczej Straży Pożarnej w zabytkowej remizie w miejscowości Stara Kamienica,	B	P	W	J
3.1.2. organizacja i wspieranie organizacji szkoleń w zakresie prowadzenia komercyjnej działalności turystyczno-rekreacyjnej,	A-B	G	U, W	S

Numer i nazwa celu operacyjnego / zadania strategicznego	Okres	Ranga	Rola	Typ
3.1.3. <i>ochrona i rewitalizacja obiektów zabytkowych,</i>				
3.1.3.1 <i>wsparcie rewitalizacji Pałacu w Barcinku,</i>	A-B	G	U	J
3.1.3.2 <i>realizacja i wspieranie realizacji badań archeologicznych,</i>	A-B	P	U, W	S
3.1.3.3 <i>wsparcie rewitalizacji obiektów i parku po byłym sanatorium MSW w Barcinku,</i>	A-B	G	U	J
3.1.4. <i>rozwój marketingu turystycznego gminy:</i>				
3.1.4.1 <i>zdefiniowanie docelowego zbioru objętych gminnym marketingiem, wiodących i uzupełniających produktów turystyczno-rekreacyjnych gminy, a także ich adresatów,</i>	A	G	W	S
3.1.4.2 <i>określenie krótkookresowych i długookresowych celów gminnych działań marketingowych,</i>	A	G	W	J
3.1.4.3 <i>udoskonalenie promocji internetowej, w tym mobilnej i społecznościowej,</i>	A-B	G	W	S
3.1.4.4 <i>udoskonalenie systemu terenowych urządzeń informacji i wizualizacji turystyczno-rekreacyjnej,</i>	A-B	G	W	S
3.1.4.5 <i>regionalna, krajowa i międzynarodowa dystrybucja materialnych i niematerialnych materiałów promocyjnych,</i>	A-B	G	W	S
3.1.4.6 <i>organizacja lokalnych, turystycznych „eventów” promocyjnych,</i>	A-B	G	W	S
3.1.4.7 <i>udział w ponadlokalnych kampaniach promocyjnych,</i>	A-B	G	W	S
3.1.4.8 <i>nagradzanie podmiotów i osób zasłużonych dla rozwoju funkcji turystyczno-rekreacyjnych gminy,</i>	A-B	P	W	S
3.1.4.9 <i>koordynacja turystyczno-rekreacyjnej współpracy marketingowej podmiotów niezależnych,</i>	A-B	P	W	S
3.1.4.10 <i>pozyskiwanie organizacji na terenie gminy ponadlokalnych imprez turystyczno-rekreacyjnych i kulturalno-rozrywkowych,</i>	A-B	G	W	S
3.1.4.11 <i>wsparcie działań promujących walory turystyczno-rekreacyjne gminy realizowanych</i>	A-B	G	U	S





Numer i nazwa celu operacyjnego / zadania strategicznego	Okres	Ranga	Rola	Typ
<p><i>przez lokalne organizacje pozarządowe i inne podmioty niezależne,</i></p>				
<p>3.1.4.12 lobbing na rzecz i wsparcie przedsięwzięć z zakresu promocji turystyczno-rekreacyjnej gminy prowadzonych przez samorzady powiatu i województwa,</p>	A-B	P	U, W	S
<p>3.1.4.13 budowa publicity gminy,</p>	A-B	G	W	S
<p>3.1.4.14 monitoring skuteczności gminnych działań marketingowych i pozycji turystyczno-rekreacyjnej gminy w regionie.</p>	A-B	G	W	S
<p><b>4. CEL OPERACYJNY O4: Rozwinięta, nowoczesna, zrównoważona i funkcjonalna infrastruktura techniczna:</b></p>				
<p><b>4.1. Opracowanie i wdrożenie „Wieloletniego Programu Modernizacji Dróg na lata 2016-2020” [WPMD 2016-2020], w tym:</b></p>	A, A-B	G	W, U	J, S
<p>4.1.1. budowa drogi wokół placu przyzamkowego w miejscowości Stara Kamienica,</p>	A-B	G	W	J
<p>4.1.2. wspólna z Nadleśnictwem Szklarska Poręba modernizacja dróg gminnych zwiększająca ich nośność (dostosowanie do pojazdów wysokotonażowych) i bezpieczeństwo użytkowania,</p>	B	G	W, U	J
<p>4.1.3. budowa, przebudowa, rozbudowa i remonty pozostałych dróg gminnych i infrastruktury okołodrogowej (chodników, barierek, mostów, miejsc parkingowych, odwodnień, przepustów, kanalizacji deszczowej itp.),</p>	A-B	G	W	S
<p>4.1.4. budowa, przebudowa, rozbudowa i remonty dróg transportu rolniczego,</p>	A-B	P	W	S
<p>4.1.5. przebudowa skrzyżowania w Starej Kamienicy w sąsiedztwie budynku gimnazjum,</p>	A	G	W, U	J
<p>4.1.6. lobbing na rzecz i wsparcie przebudowy dróg powiatowych i ich infrastruktury okołodrogowej na terenie Gminy Stara Kamienica,</p>	A-B	G	W, U	S
<p>4.1.7. lobbing na rzecz modernizacji dróg krajowych oraz towarzyszącej im infrastruktury okołodrogowej.</p>	A-B	G	W	S
<p><b>4.2. Kontynuacja wdrażania „Wieloletniego Planu Rozwoju i Modernizacji Urządzeń Wodociągo-</b></p>	A	G, P	W	J, S



Numer i nazwa celu operacyjnego / zadania strategicznego	Okres	Ranga	Rola	Typ
<b>wych i Urzędzeń Kanalizacyjnych w Gminie Stara Kamienica na lata 2015-2017 [PRMUWUK 2015-2017], w tym:</b>				
4.2.1. <i>zakończenie podłączeń nieruchomości do sieci wodociągowej na terenie miejscowości Stara Kamienica, Kromnów, Kopaniec, Wojcieszycy;</i>	A	G	W	J
4.2.2. <i>rozbudowa sieci wodociągowej wraz z obiektami towarzyszącymi w miejscowości Wojcieszycy,</i>	A	P	W	J
4.2.3. <i>rozwój systemów zdalnego monitoringu zużycia wody przez odbiorców,</i>				
4.2.4. <i>remonty istniejących i budowa nowych ujęć wody w miejscowościach Barcinek, Rybnica, Kopaniec,</i>	A	G	W	J
4.2.5. <i>zakup pojazdów, maszyn i urządzeń niezbędnych do utrzymania infrastruktury wodociągowo-kanalizacyjnej,</i>	A	G	W	J
4.2.6. <i>zakończenie podłączeń nieruchomości do sieci kanalizacyjnej na terenie miejscowości Stara Kamienica, Kromnów, Kopaniec, Wojcieszycy.</i>	A	G	W	J
<b>4.3. Remonty istniejących i budowa nowych ujęć wody w miejscowościach Mała Kamienica, Nowa Kamienica, Chromiec, Antoniów.</b>	A	G	W	J
<b>4.4. Opracowanie i wdrożenie „Wieloletniego Planu Rozwoju i Modernizacji Urzędzeń Wodociągowych i Urzędzeń Kanalizacyjnych w Gminie Stara Kamienica na lata 2018-2020” [PRMUWUK 2018-2020], w tym:</b>	A, B	G, P	W	J
4.4.1. <i>budowa sieci wodociągowej wraz z obiektami towarzyszącymi w miejscowościach Antoniów, Barcinek, Rybnica, Mała Kamienica,</i>	A-B	G	W	J
4.4.2. <i>budowa sieci kanalizacji sanitarnej wraz z obiektami towarzyszącymi w miejscowościach Barcinek, Rybnica, Mała Kamienica,</i>	A-B	G	W	J
<b>4.5. Rozwój infrastruktury teleinformatycznej:</b>				
4.5.1. <i>wspieranie rozwoju sieci teleinformatycznych,</i>	A-B	G	U	S



Numer i nazwa celu operacyjnego / zadania strategicznego	Okres	Ranga	Rola	Typ
4.5.2. zapewnienie bezpłatnego, bezprzewodowego, szerokopasmowego dostępu do Internetu w gminnych obiektach użyteczności publicznej,	A	G	W	J
4.5.3. wspieranie podnoszenia zasięgu telefonii komórkowej.	A-B	G	U	S
<b>4.6. Rozwój infrastruktury elektroenergetycznej:</b>				
4.6.1. modernizacja sieci elektroenergetycznej niskiego i średniego napięcia,	A-B	G	M	J
<b>4.7. Rozwój infrastruktury kolejowej:</b>				
4.7.1. lobbing na rzecz rewitalizacji infrastruktury kolejowej na terenie gminy.	A-B	G	U	S
<b>4.8. Rozwój sieci gazowniczej:</b>				
4.8.1. wspieranie rozwoju rozdzielczej sieci gazowniczej.	B	G	U	S
<b>4.9. Rozwój infrastruktury hydrotechnicznej:</b>				
4.9.1. wspieranie budowy małych zbiorników wodnych,	A-B	P	U	S
<b>SFERA SPOŁECZNA (w tym administracja)</b>				
<b>5. CEL OPERACYJNY O5: Sport i rekreacja upowszechnione wśród mieszkańców, integrujące ich oraz komplementarne wobec funkcji turystyczno-rekreacyjnych:</b>				
<b>5.1. Rozwój infrastruktury sportowej i rekreacyjnej:</b>				
5.1.1. utworzenie stref aktywności fizycznej: street workout oraz outdoor fitness,	A-B	P	W	J
5.1.2. rewitalizacja infrastruktury postindustrialnej z założeniem parkowym i centrum rekreacyjno-sportowym w Kopańcu,	A-B	G	W	J
5.1.3. utworzenie otwartych miejsc spotkań mieszkańców w każdej miejscowości gminy,	A	P	W	J
5.1.4. budowa nowych i rewitalizacja istniejących placów zabaw dla dzieci,	A-B	P	W	S
5.1.5. modernizacja stadionu sportowego w Starej Kamienicy,	A-B	G	W	J
5.1.6. modernizacja boisk sportowych w miejscowościach Rybnica i Wojcieszycze.	A-B	G	W	J
<b>5.2. Wspieranie sportowców:</b>				

Numer i nazwa celu operacyjnego / zadania strategicznego	Okres	Ranga	Rola	Typ
5.2.1. kontynuacja systemu stypendialnego dla sportowców osiągających wysokie wyniki sportowe we współzawodnictwie ponadgminnym,	A-B	P	W	S
5.2.2. przyznawanie nagród dla zawodników, trenerów i działaczy za osiągnięcie wysokich wyników sportowych we współzawodnictwie co najmniej okręgowym,	A-B	P	W	S
<b>5.3. Upowszechnianie sportu i rekreacji:</b>				
5.3.1. wspieranie tworzenia nowych sekcji sportowych w lokalnych pozarządowych organizacjach sportowych,	A	P	W	J
5.3.2. wsparcie utworzenia filii Uczniowskiego Ludowego Klubu Sportowego „Karkonosze” w miejscowościach Barcinek i Wojcieszycy,	A	P	U	J
5.3.3. organizacja i wspieranie organizacji imprez sportowych i rekreacyjnych, w szczególności masowych i szkolnych,	A-B	G	W, U	S
5.3.4. promocja sportu i rekreacji wśród mieszkańców gminy, w szczególności wśród osób prowadzących pasywny ruchowo tryb życia,	A-B	G	W	S
5.3.5. rozszerzanie i dostosowywanie do oczekiwań mieszkańców oferty usług sportowo-rekreacyjnych,	A-B	G	W	S
5.3.6. wspieranie doskonalenia kwalifikacji pracowników sektora sportu i rekreacji, w tym w zakresie wykorzystania sportu i rekreacji jako narzędzia integracji społecznej,	A-B	P	W	S
5.3.7. promowanie postaw i osiągnięć sportowych mieszkańców.	A-B	P	W	S
<b>5.4. Rozwój stowarzyszeń, zrzeszeń i klubów sportowych, w tym:</b>				
5.4.1. wspieranie zakładania lokalnych organizacji sportowych, w szczególności działających na rzecz prewencji i rozwiązywania problemów społecznych,	A-B	P	U	S
5.4.2. materialne wspieranie lokalnych organizacji sportowych i rekreacyjnych, w szczególności w działaniach zapobiegających i rozwiązujących problemy społeczne,	A-B	G	W	S



Numer i nazwa celu operacyjnego / zadania strategicznego	Okres	Ranga	Rola	Typ
5.4.3. <i>wspieranie lokalnych organizacji sportowych i rekreacyjnych w pozyskiwaniu środków od sponsorów i funduszy pomocowych,</i>	A-B	P	U	S
5.4.4. <i>udostępnianie lokalnym organizacjom sportowym i rekreacyjnym obiektów sportowych będących własnością gminy.</i>	A-B	G	U	S
<b>6. CEL OPERACYJNY O6: Sprawne i efektywne, budujące kapitał ludzi i społeczny, lokalne systemy opieki i edukacji:</b>				
<b>6.1. Rozwój bazy materialnej edukacji:</b>				
6.1.1. <i>rozbudowa budynku dydaktycznego „A” Gimnazjum w Starej Kamienicy,</i>	A	G	W	J
6.1.2. <i>budowa sali wielofunkcyjnej, sal dydaktycznych i sali do terapii sensorycznej w Szkole Podstawowej w Kopańcu,</i>	B	G	W	J
6.1.3. <i>utworzenie pracowni przyrodniczo-fizyczno-chemicznej w Gimnazjum w Starej Kamienicy,</i>	A	P	W	J
6.1.4. <i>utworzenie Centrum Multimedialnego w Gimnazjum w Starej Kamienicy,</i>	A	P	W	J
6.1.5. <i>rozbudowa zaplecza sanitarnego w Szkole Podstawowej w Wojcieszycach.</i>	A	P	W	J
<b>6.2. Rozwój procesów dydaktycznych:</b>				
6.2.1. <i>kształcenie i doskonalenie zawodowe kadr szkół,</i>	A-B	G	W	S
6.2.2. <i>podnoszenie jakości i indywidualizacja kształcenia, opieki i wychowania w jednostkach oświatowych,</i>	A-B	G	W	S
6.2.3. <i>wyrównywanie szans edukacyjnych dzieci i młodzieży zagrożonych wykluczeniem,</i>	A-B	G	W	S
6.2.4. <i>rozwój zajęć pozalekcyjnych rozwijających kreatywność, przedsiębiorczość, innowacyjność i nieschematyczne myślenie oraz umiejętności pracy zespołowej,</i>	A-B	G	W	S
6.2.5. <i>rozwój zajęć pozalekcyjnych służących prewencji i rozwiązywaniu problemów społecznych, rozwijających postawy obywatelskie i asertywne oraz zachowania prozdrowotne,</i>	A-B	G	W	S
6.2.6. <i>wykorzystanie najnowszych technologii informacyjno-komunikacyjnych w nauczaniu,</i>	A-B	G	W	S



Numer i nazwa celu operacyjnego / zadania strategicznego	Okres	Ranga	Rola	Typ
6.2.7. <i>wprowadzenie systemu stypendiów za wyniki w nauce dla uczniów i studentów – mieszkańców Gminy Stara Kamienica.</i>	A-B	P	W	S
<b>6.3. Rozwój kompetencji cyfrowych społeczności lokalnej:</b>				
6.3.1. <i>edukacja osób dorosłych w zakresie kompetencji cyfrowych, w tym zagrożonych wykluczeniem cyfrowym.</i>	A-B	P	W	S
<b>6.4. Rozwój systemów opieki:</b>				
6.4.1. <i>modernizacja budynku dydaktycznego „B” w Starej Kamienicy z przeznaczeniem na przedszkole.</i>	A	G	W	J
<b>6.5. Rozwój postaw obywatelskich:</b>				
6.5.1. <i>edukacja i wspieranie edukacji obywatelskiej mieszkańców gminy,</i>	A-B	P	U, W	S
6.5.2. <i>przeprowadzanie konsultacji społecznych z mieszkańcami gminy,</i>	A-B	G	W	S
6.5.3. <i>nagradzanie mieszkańców gminy wykazujących szczególne postawy obywatelskie w życiu prywatnym, publicznym i zawodowym,</i>	A-B	P	W	S
6.5.4. <i>upowszechnianie informacji o szczególnych postawach obywatelskich mieszkańców gminy</i>	A-B	P	W	S
6.5.5. <i>wspieranie lokalnych organizacji pozarządowych i innych podmiotów w wykorzystywaniu pracy wolontariackiej.</i>	A-B	P	W	S
<b>7. CEL OPERACYJNY O7: Systemy prewencji, pomocy i integracji społecznej skutecznie rozwiązujące lokalne problemy społeczne:</b>				
<b>7.1. Rozwój bazy materialnej systemu pomocy i opieki społecznej:</b>				
7.1.1. <i>powiększenie zasobu mieszkań socjalnych.</i>	A-B	G	W	J
<b>7.2. Opracowywanie i wdrażanie rocznych „gminnych programów profilaktyki i rozwiązywania problemów alkoholowych oraz przeciwdziałania narkomanii” [PPRPAPN], w tym:</b>	A-B	P	W, U	S
7.2.1. <i>zwiększenie dostępności pomocy terapeutycznej i rehabilitacyjnej dla osób uzależnionych</i>	A-B	P	W	S



Numer i nazwa celu operacyjnego / zadania strategicznego	Okres	Ranga	Rola	Typ
<i>oraz zagrożonych uzależnieniem,</i>				
7.2.2. <i>udzielanie rodzinom, w których występują problemy alkoholowe i narkomanii pomocy psychospołecznej i prawnej oraz ochrony przed przemocą w rodzinie,</i>	A-B	P	W	S
7.2.3. <i>prowadzenie profilaktycznej działalności informacyjnej i edukacyjnej w zakresie rozwiązywania problemów alkoholowych i przeciwdziałania narkomanii, w szczególności dla dzieci i młodzieży, w tym prowadzenie pozalekcyjnych zajęć sportowych, a także działań na rzecz dożywiania dzieci uczestniczących w pozalekcyjnych programach opiekuńczo-wychowawczych i socjoterapeutycznych,</i>	A-B	P	W	S
7.2.4. <i>wspomaganie działalności instytucji, stowarzyszeń i osób fizycznych, służącej rozwiązywaniu problemów uzależnień,</i>	A-B	P	U	S
7.2.5. <i>podejmowanie interwencji w związku z naruszeniem przepisów określonych w art. 13 i art.15 Ustawy o wychowaniu w trzeźwości i przeciwdziałaniu alkoholizmowi oraz występowaniu przed sądem w charakterze oskarżyciela posiłkowego,</i>	A-B	P	W	S
7.2.6. <i>wspieranie zatrudnienia socjalnego poprzez organizowanie i finansowanie Centrów Integracji Społecznej,</i>	A-B	P	W	S
7.2.7. <i>udzielanie pomocy społecznej osobom uzależnionym i rodzinom osób uzależnionych dotkniętym ubóstwem i wykluczeniem społecznym oraz ich integrowanie ze środowiskiem lokalnym z wykorzystaniem pracy socjalnej i kontraktu socjalnego.</i>	A-B	P	W	S
<b>7.3. Kontynuacja wdrażania „Gminnego Programu Przeciwdziałania Narkomanii w Gminie Stara Kamienica na lata 2014-2020” [PPN 2014-2020], w tym:</b>	<b>A-B</b>	<b>P</b>	<b>W</b>	<b>S</b>
7.3.1. <i>diagnozowanie środowiska dzieci i młodzieży w zakresie uzależnień od narkotyków (analiza problemowa oraz przyczynowo-skutkowa),</i>	A-B	P	W	S
7.3.2. <i>prowadzenie kampanii społeczno-informacyjnej o zagrożeniach związanych z narkotykami i</i>	A-B	P	W	S



Numer i nazwa celu operacyjnego / zadania strategicznego	Okres	Ranga	Rola	Typ
<i>innymi substancjami uzależniającymi,</i>				
7.3.3. <i>włączanie się w kampanie społeczno-informacyjne organizowane przez inne podmioty,</i>	A-B	P	W	S
7.3.4. <i>realizacja programów wychowawczych dotyczących profilaktyki uzależnień od narkotyków w szkołach podstawowych i w gimnazjum,</i>	A-B	P	W	S
7.3.5. <i>realizacja programów edukacji rodziców dotyczących profilaktyki uzależnień w szkołach podstawowych i w gimnazjum,</i>	A-B	P	W	S
7.3.6. <i>realizacja programów edukacji władz samorządowych,</i>	A-B	P	W	S
7.3.7. <i>uruchomienie forum współpracy organizacji pozarządowych z samorządem lokalnym w zakresie rozwijania form pozytywnej aktywności dzieci i młodzieży,</i>	A-B	P	W	S
7.3.8. <i>uruchomienie szerokiej oferty bezpłatnych alternatywnych zajęć dzieci i młodzieży,</i>	A-B	P	W	S
7.3.9. <i>uruchomienie gminnej szkoły liderów społecznych,</i>	A-B	P	W	S
7.3.10. <i>monitoring nielegalnej dystrybucji narkotyków,</i>	A-B	P	W	S
7.3.11. <i>monitoring osób uzależnionych,</i>	A-B	P	W	S
7.3.12. <i>stała współpraca z ośrodkiem MONAR w Jeleniej Górze i innymi organizacjami specjalistycznymi w zakresie przeciwdziałania i leczenia narkomanii,</i>	A-B	P	W	S
7.3.13. <i>wspieranie rodzin osób uzależnionych,</i>	A-B	P	W	S
7.3.14. <i>przeciwdziałanie potencjalnym przestępstwom z udziałem osób uzależnionych.</i>	A-B	P	W	S
<b>7.4. Kontynuacja wdrażania „Gminnego Programu Przeciwdziałania Przemocy w Rodzinie i Ochrony Ofiar Przemocy w Rodzinie w Gminie Stara Kamienica na lata 2014-2020” [PPPR 2014-2020], w tym:</b>	<b>A</b>	<b>P</b>	<b>W</b>	<b>S</b>
7.4.1. <i>diagnozowanie środowiskowe dzieci i młodzieży w zakresie zjawiska przemocy w rodzinie (analiza problemowa oraz przyczynowo-skutkowa),</i>	A	P	W	S
7.4.2. <i>diagnozowanie środowiska społecznego gminy w zakresie zjawiska przemocy w rodzinie</i>	A	P	W	S



Numer i nazwa celu operacyjnego / zadania strategicznego	Okres	Ranga	Rola	Typ
<i>(analiza problemowa oraz przyczynowo-skutkowa),</i>				
7.4.3. <i>badanie potrzeb szkoleniowych pracowników „pierwszego kontaktu”,</i>	A	P	W	S
7.4.4. <i>prowadzenie kampanii społeczno-informacyjnej dotyczącej przemocy w rodzinie i dostępnych form pomocy oraz wsparcia zarówno ofiar, jak i sprawców,</i>	A	P	W	S
7.4.5. <i>włączanie się w kampanie społeczno-informacyjne organizowane przez inne podmioty w zakresie przemocy w rodzinie,</i>	A	P	W	S
7.4.6. <i>realizacja, w ramach programów wychowawczych, działań ograniczających przemoc w rodzinie, w szkołach podstawowych i w gimnazjum,</i>	A	P	W	S
7.4.7. <i>realizacja programów edukacji społecznej, dotyczącej postępowania w przypadku przemocy w rodzinie,</i>	A	P	W	S
7.4.8. <i>uwzględnianie w programach doskonalenia pracowników GOPS szkoleń z zakresu pomocy i interwencji w przypadkach przemocy w rodzinie,</i>	A	P	W	S
7.4.9. <i>stosowanie procedury „Niebieska Karta”,</i>	A	P	W	S
7.4.10. <i>monitorowanie osób dopuszczających się przemocy w rodzinie,</i>	A	P	W	S
7.4.11. <i>udzielanie wsparcia rodzinom, w których wystąpił problem przemocy w rodzinie,</i>	A	P	W	S
7.4.12. <i>współpraca z Ośrodkiem Interwencji Kryzysowej w Jeleniej Górze,</i>	A	P	W	S
7.4.13. <i>przeciwdziałanie potencjalnym zjawiskom przemocy w rodzinie poprzez ochronę ofiar,</i>	A	P	W	S
7.4.14. <i>współpracy z ośrodkami specjalistycznymi dla sprawców przemocy.</i>	A	P	W	S
<b>7.5. Opracowanie i wdrożenie „Gminnego Programu Przeciwdziałania Przemocy w Rodzinie i Ochrony Ofiar Przemocy w Rodzinie w Gminie Stara Kamienica na lata 2021-2026” [PPPR 2021-2026].</b>	<b>B, C</b>	<b>P</b>	<b>W</b>	<b>S</b>
<b>7.6. Kontynuacja wdrażania „Gminnego Programu Wspierania Rodziny w Gminie Stara Kamienica na lata 2014-2020” [PWR 2014-2020], w tym:</b>	<b>A, A-B</b>	<b>P</b>	<b>W</b>	<b>S</b>

Numer i nazwa celu operacyjnego / zadania strategicznego	Okres	Ranga	Rola	Typ
7.6.1. diagnozowanie rodzin (analiza problemowa oraz przyczynowo-skutkowa),	A-B	P	W	S
7.6.2. diagnozowanie możliwości wsparcia rodzin przez organizacje pozarządowe z terenu gminy, powiatu i województwa oraz na szczeblu krajowym i międzynarodowym,	A-B	P	W	S
7.6.3. prowadzenie kampanii społecznej promującej rodzinę jako szczególną wartość społeczną,	A-B	P	W	S
7.6.4. organizacja festynów rodzinnych,	A-B	P	W	S
7.6.5. monitorowanie rodzin zagrożonych wykluczeniem społecznym,	A-B	P	W	S
7.6.6. wspieranie rodzin, w których wystąpiły problemy wykluczenia społecznego i patologii,	A-B	P	W	S
7.6.7. wspieranie aktywności społecznej, kulturalnej, sportowej, turystycznej i hobbystycznej, dla osób z problemami wykluczenia i patologii, organizowanej w świetlicach wiejskich i szkolnych oraz placówkach opieki nad małym dzieckiem.	A-B	P	W	S
<b>7.7. Opracowanie i wdrożenie „Gminnego Programu Wspierania Rodziny w Gminie Stara Kamienica na lata 2021-2027” [PWR 2021-2027].</b>	<b>B, C</b>	<b>P</b>	<b>W</b>	<b>S</b>
<b>7.8. Poprawa warunków życia oraz integracja społeczna osób znajdujących się w trudnej sytuacji materialnej:</b>				
7.8.1. udzielanie pomocy dzieciom pochodzącym z rodzin ubogich, m.in. poprzez wypłatę zasiłków szkolnych, dożywianie w szkołach, wyposażanie ich w podręczniki i pomoce szkolne oraz odzież, a także organizowanie wypoczynku letniego, zimowego i czasu wolnego,	A-B	G	W	S
7.8.2. zawieranie kontraktów socjalnych,	A-B	P	W	S
7.8.3. finansowe i rzeczowe wspieranie osób znajdujących się w trudnej sytuacji materialnej,	A-B	G	W	S
7.8.4. zachęcanie osób zagrożonych utratą bezpieczeństwa socjalnego do aktywnych postaw i samopomocy.	A-B	P	W	S
<b>7.9. Poprawa warunków życia oraz integracja społeczna osób starszych i niepełnosprawnych:</b>				
7.9.1. udzielanie osobom starszym i niepełnosprawnym wsparcia w postaci pracy socjalnej, usług	A-B	G	W	S



Numer i nazwa celu operacyjnego / zadania strategicznego	Okres	Ranga	Rola	Typ
<i>opiekuńczych oraz pomocy finansowej i rzeczowej.</i>				
7.9.2. <i>likwidacja i wspieranie likwidacji barier architektonicznych dla osób niepełnosprawnych,</i>	A-B	G	W	S
7.9.3. <i>organizacja zajęć aktywizacyjno-integracyjnych dla dorosłych osób niepełnosprawnych,</i>	A-B	P	W	S
7.9.4. <i>angażowanie seniorów we własną i partnerską działalność kulturalną, sportowo-rekreacyjną i edukacyjną,</i>	A-B	P	W	S
7.9.5. <i>tworzenie partnerstw z organizacjami pozarządowymi realizującymi projekty w ramach Rządowego Programu na rzecz Aktywności Społecznej Osób Starszych na lata 2014-2020.</i>	A-B	P	W	S
<b>7.10. Zaspokajanie potrzeb mieszkaniowych:</b>				
7.10.1. <i>podejmowanie działań uprzedzających utratę lokalu mieszkalnego, w udzielanie dopłat do eksploatacji mieszkań komunalnych,</i>	A-B	P	W	S
<b>7.11. Doskonalenie jakości systemu usług społecznych:</b>				
7.11.1. <i>wykorzystywanie wolontariuszy w procesie świadczenia gminnych usług społecznych,</i>	A-B	P	W	S
7.11.2. <i>podnoszenie kwalifikacji i kompetencji zawodowych kadr służb społecznych,</i>	A-B	G	W	S
7.11.3. <i>kształtowanie pozytywnego wizerunku kadr służb społecznych w świadomości społecznej,</i>	A-B	P	W	S
7.11.4. <i>tworzenie i wzmacnianie systemów świadczenia usług społecznych opartych na partnerstwie, komplementarności i wykorzystaniu zasobów endogenicznych,</i>	A-B	G	W	S
7.11.5. <i>rozwój współpracy międzynarodowej, ukierunkowanej na wymianę doświadczeń oraz tworzenie wspólnych nowatorskich rozwiązań w obszarze polityki społecznej,</i>	A-B	P	W	S
7.11.6. <i>podnoszenie efektywności gospodarowania środkami finansowymi znajdującymi się w systemie pomocy społecznej,</i>	A-B	G	W	S
7.11.7. <i>rozszerzanie dostępu mieszkańców do informacji o usługach społecznych, w tym zdalnego,</i>	A-B	P	W	S
7.11.8. <i>wspieranie powstających i istniejących organizacji pozarządowych, promowanie ich działalności oraz udzielanie im pomocy w nawiązaniu współpracy międzynarodowej oraz w pozyskiwa-</i>	A-B	P	W	S



Numer i nazwa celu operacyjnego / zadania strategicznego	Okres	Ranga	Rola	Typ
<p>niu środków ze źródeł innych niż budżet gminy.</p>				
<p><b>7.12. Opracowywanie i wdrażanie „rocznych programów współpracy gminy Stara Kamienica z organizacjami pozarządowymi oraz podmiotami, o których mowa w art.3 ust.3 Ustawy o działalności pożytku publicznego i o wolontariacie [PWOP], w tym:</b></p>	A-B	P	U	S
<p>7.12.1. wspieranie działalności w zakresie kultury, sztuki, ochrony dóbr kultury i dziedzictwa narodowego,</p>	A-B	P	U	S
<p>7.12.2. wspieranie działalności w zakresie upowszechniania kultury fizycznej,</p>	A-B	P	U	S
<p>7.12.3. wspieranie działalności w zakresie przeciwdziałania uzależnieniom i patologiom społecznym.</p>	A-B	P	U	S
<p><b>7.13. Kontynuacja wdrażania „Strategii Rozwiązywania Problemów Społecznych Gminy Stara Kamienica na lata 2014-2020” [SRPS 2014-2020] <sup>2</sup>.</b></p>	A-B	G, P	U, W	J, S
<p><b>7.14. Opracowanie i wdrożenie „Strategii Rozwiązywania Problemów Społecznych Gminy Stara Kamienica na lata 2021-2027” [SRPS 2014-2020].</b></p>	B, C	G, P	U, W	J, S
<p><b>8. CEL OPERACYJNY O8: Wysoki poziom bezpieczeństwa publicznego i prywatnego:</b></p>				
<p><b>8.1. Utrzymanie wysokiego poziomu bezpieczeństwa pożarowego:</b></p>				
<p>8.1.1. wspieranie wyposażania jednostek OSP w sprzęt gaśniczy,</p>	A-B	G	U	S
<p>8.1.2. organizacja i wspieranie edukacji mieszkańców w zakresie bezpieczeństwa pożarowego,</p>	A-B	G	U, W	S
<p>8.1.3. budowa i modernizacja remiz strażackich OSP.</p>	A-B	G	U, W	J
<p><b>8.2. Utrzymanie wysokiego poziomu bezpieczeństwa komunikacyjnego, w tym:</b></p>				
<p>8.2.1. organizacja i wspieranie edukacji mieszkańców w zakresie ruchu drogowego,</p>	A-B	G	U, W	S
<p>8.2.2. monitoring i doskonalenie organizacji ruchu drogowego.</p>	A-B	G	W	S
<p><b>8.3. Utrzymanie wysokiego poziomu sprawności systemów ratownictwa:</b></p>				

<sup>2</sup> Zadania z SRPS 2014-2020 ze względu na interdyscyplinarny charakter zostały zawarte w ramach innych zadań strategicznych SRGSK 2016-2020.



Numer i nazwa celu operacyjnego / zadania strategicznego	Okres	Ranga	Rola	Typ
8.3.1. <i>wspieranie wyposażania jednostek OSP w sprzęt ratowniczy,</i>	A-B	G	U	S
8.3.2. <i>organizacja publicznych programów edukacyjnych nt. udzielania pomocy przedmedycznej.</i>	A-B	G	W	S
<b>8.4. Utrzymanie wysokiego poziomu bezpieczeństwa osobistego i bezpieczeństwa mienia prywatnego oraz publicznego:</b>				
8.4.1. <i>utworzenie mobilnego systemu monitoringu wizyjnego,</i>	A	P	W	S
8.4.2. <i>lobbing na rzecz stworzenia systemu ostrzegania i alarmowania ludności Powiatu Jeleniogórskiego przed katastrofami naturalnymi.</i>	A-B	P	W	S
<b>8.5. Utrzymanie wysokiego poziomu bezpieczeństwa zamieszkania i zabawy (dotyczy dzieci):</b>				
8.5.1. <i>organizacja i wspieranie organizacji edukacji dziecięcej,</i>	A-B	P	W, U	S
8.5.2. <i>organizacja i wspieranie organizacji szkoleń dla rodziców i opiekunów,</i>	A-B	P	W, U	S
8.5.3. <i>stała weryfikacja bezpieczeństwa miejsc zabawy.</i>	A-B	P	W	S
<b>8.6. Utrzymanie wysokiego poziomu bezpieczeństwa epizootycznego.</b>	<b>A-B</b>	<b>G</b>	<b>W</b>	<b>S</b>
<b>8.7. Podnoszenie poziomu bezpieczeństwa cybernetycznego:</b>				
8.7.1. <i>organizacja i wspieranie organizacji edukacji nt. osobistych zagrożeń internetowych,</i>	A-B	G	U, W	S
8.7.2. <i>doskonalenie ochrony systemów informatycznych gminny i jej jednostek.</i>	A-B	G	W	S
<b>9. CEL OPERACYJNY O9: Skuteczne i efektywne struktury samorządu lokalnego:</b>				
<b>9.1. Równoważenie budżetowych wydatków bieżących i inwestycyjnych:</b>				
9.1.1. <i>poszukiwanie i wdrażanie nowoczesnych metod redukcji kosztów jednostkowych usług publicznych bez ograniczania ich jakości,</i>	A-B	G	W	S
9.1.2. <i>sporządzanie i konsultowanie prognoz długookresowych skutków finansowych gminnych inwestycji w infrastrukturę społeczną i techniczną,</i>	A-B	G	W	S
9.1.3. <i>redukowanie dopłat do usług komunalnych.</i>	A-B	G	W	S
<b>9.2. Aktywna działalność samorządu gminy na lokalnym rynku nieruchomości:</b>				



Numer i nazwa celu operacyjnego / zadania strategicznego	Okres	Ranga	Rola	Typ
9.2.1. <i>prywatyzacja mienia gminy nie wykorzystywanego w związku z realizacją zadań własnych i nie przewidzianego do wykorzystania,</i>	A-B	G	W	S
9.2.2. <i>nabywanie lub komunalizacja nieruchomości pod działalność związaną z realizacją zadań własnych i w celu dalszego udostępniania.</i>	A-B	G	W	S
<b>9.3. Rozwój kompetencji kadr samorządowych:</b>				
9.3.1. <i>podnoszenie kwalifikacji władz i pracowników samorządowych poprzez szkolenia, seminaria, konsultacje, konferencje i studia,</i>	A-B	G	W	S
9.3.2. <i>wymiana doświadczeń z władzami innych gmin.</i>	A-B	G	W	S
<b>9.4. Pozyskiwanie środków pomocowych:</b>				
9.4.1. <i>samodzielne pozyskiwanie środków pomocowych przez gminę i jej jednostki organizacyjne, na realizację zadań własnych,</i>	A-B	G	W	S
9.4.2. <i>udział w partnerstwach publicznych oraz innych sformalizowanych formach współpracy międzysamorządowej wspieranych ze środków pomocowych.</i>	A-B	G	W	S
<b>9.5. Rozwój systemów współpracy międzysamorządowej:</b>				
9.5.1. <i>rozwój współpracy z gminami z zagranicy,</i>	A-B	P	W	S
9.5.2. <i>rozwój krajowej współpracy międzysamorządowej.</i>	A-B	G	W	S
<b>9.6. Rozwój systemów komunikacji społecznej:</b>				
9.6.1. <i>public relations gminy i działalności jej jednostek,</i>	A-B	P	W	S
9.6.2. <i>prowadzenie wymaganych prawem i fakultatywnych konsultacji społecznych,</i>	A-B	P	W	S
9.6.3. <i>promowanie aktywności publicznej i zawodowej mieszkańców,</i>	A-B	P	W	S
9.6.4. <i>ankietowy monitoring opinii mieszkańców.</i>	A-B	P	W	S
<b>9.7. Wielofunkcyjne planowanie operacyjne:</b>				
9.7.1. <i>aktualizowanie „Wieloletniej Prognozy Finansowej Gminy Stara Kamienica na lata 2015-</i>	<b>A-B</b>	<b>G</b>	<b>W</b>	<b>S</b>

Numer i nazwa celu operacyjnego / zadania strategicznego	Okres	Ranga	Rola	Typ
<b>2025” [WPF 2015-2025],</b>				
9.7.2. sporządzanie i aktualizowanie miejscowych planów zagospodarowania przestrzennego [MPZP],	A-B	G	W	S
9.7.3. aktualizacja <b>Studium Uwarunkowań i Kierunków Zagospodarowania Przestrzennego Gminy Stara Kamienica [SUKZP].</b>	A	G	W	J
<b>10. CEL OPERACYJNY O10: Dobry poziom opieki i profilaktyki zdrowotnej:</b>				
<b>10.1. Poszerzenie palety lokalnych usług medycznych i profilaktycznych:</b>				
10.1.1. wspieranie realizacji medycznych programów diagnostycznych, profilaktycznych i edukacyjnych,	A-B	G	W	S
10.1.2. zwiększenie dostępności mieszkańców do specjalistycznych świadczeń zdrowotnych.	A-B	G	W	S
<b>11. CEL OPERACYJNY O11: Kultura aktywizująca i integrująca mieszkańców, komplementarna wobec turystyki i rekreacji:</b>				
<b>11.1. Rozwój i ochrona bazy materialnej systemu kultury:</b>				
11.1.1. podniesienie standardu świetlicy wiejskich.	A	P	W	J
<b>11.2. Upowszechnianie kultury:</b>				
11.2.1. rozwój działalności Artystycznej Galerii Izerskiej,	A-B	G	W	S
11.2.2. organizowanie i wspieranie organizacji przedsięwzięć kulturalnych organizowanych przez mieszkańców, w szczególności integrujących szerokie grupy społeczne oraz budujących tożsamość lokalną,	A-B	G	W, U	S
11.2.3. rozszerzenie działalności świetlic wiejskich,	A-B	G	W	S
11.2.4. realizacja programów edukacyjno-wystawienniczych na temat miejsc o bogatej tradycji i spuściźnie kulturowej,	A-B	P	W	S
11.2.5. udział w krajowych i międzynarodowych programach współpracy kulturalnej,	A-B	P	W	S
11.2.6. monitorowanie oczekiwań mieszkańców i dostosowywanie do nich oferty kulturalnej,	A-B	G	W	S



Numer i nazwa celu operacyjnego / zadania strategicznego	Okres	Ranga	Rola	Typ
11.2.7. <i>doskonalenie kwalifikacji pracowników sektora kultury, w tym w zakresie wykorzystania kultury jako narzędzia integracji społecznej,</i>	A-B	G	W	S
11.2.8. <i>prowadzenie edukacji do uczestnictwa w kulturze,</i>	A-B	P	W	S
11.2.9. <i>popularyzacja czytelnictwa.</i>	A-B	P	W	S
<b>11.3. Wspieranie indywidualnej aktywności w zakresie kultury:</b>				
11.3.1. <i>przyznawanie nagród dla osób zajmujących się twórczością artystyczną i upowszechnianiem kultury,</i>	A-B	P	W	S
11.3.2. <i>promocja postaw i dokonań mieszkańców w zakresie kultury.</i>	A-B	P	W	S
<b>11.4. Wspieranie grupowej aktywności w zakresie kultury:</b>				
11.4.1. <i>wspieranie obywatelskiej, oddolnej, grupowej, lecz nie sformalizowanej aktywności kulturalnej mieszkańców,</i>	A-B	G	U	S
11.4.2. <i>wspieranie zakładania organizacji pozarządowych działających w sferze kultury, w szczególności działających na rzecz prewencji i rozwiązywania problemów społecznych,</i>	A-B	P	U	S
11.4.3. <i>wspieranie lokalnych stowarzyszeń kulturalnych, w szczególności w działaniach zapobiegających i rozwiązujących problemy społeczne,</i>	A-B	G	W	S
11.4.4. <i>wspieranie lokalnych stowarzyszeń kulturalnych w pozyskiwaniu środków z funduszy pomocowych,</i>	A-B	P	W	S
11.4.5. <i>nieodpłatne udostępnianie stowarzyszeniom kulturalnym obiektów/lokali będących własnością gminy Stara Kamienica.</i>	A-B	G	W	S
<b>12. CEL OPERACYJNY O12: Zaspokojone potrzeby mieszkaniowe i komunikacyjne:</b>				
<b>12.1. Rozwój zasobów mieszkaniowych:</b>				
12.1.1. <i>prawne i infrastrukturalne przygotowywanie terenów pod budownictwo mieszkaniowe jedno- i wielorodzinne,</i>	A-B	G	W	S





Numer i nazwa celu operacyjnego / zadania strategicznego	Okres	Ranga	Rola	Typ
12.1.2. kontynuacja preferencyjnej prywatyzacji komunalnych zasobów mieszkaniowych na rzecz ich dotychczasowych najemców,	A-B	G	W	S
12.1.3. promowanie spójności architektonicznej nowej zabudowy z istniejącymi domami przystępnymi,	A-B	P	U	S
12.1.4. zwalnianie od podatku od nieruchomości nowo wybudowanych budynków mieszkalnych jednorodzinnych,	A-B	P	W	S
12.1.5. zwalnianie od podatku od nieruchomości budynków, w których dokonano remontu dachu lub elewacji,	A-B	P	U	S
12.1.6. nadanie nazw ulicom w miejscowościach Wojcieszycy i Stara Kamienica.	A	P	W	J
<b>12.2. Rozwój systemów komunikacji publicznej:</b>				
12.2.1. lobbing na rzecz utrzymania i rozwoju połączeń kolejowych,	A-B	P	U	S
12.2.2. budowa stylizowanych wiat przystankowych,	B	P	W	J
12.2.3. partycypowanie w organizacji komunikacji publicznej między gminą a Jelenią Górą.	A-B	G	W	S
<b>12.3. Wspieranie działań osób prywatnych na rzecz poprawy estetyki gminy.</b>	<b>A-B</b>	<b>P</b>	<b>U</b>	<b>S</b>
<b>12.4. Powiększenie cmentarza komunalnego w Starej Kamienicy.</b>	<b>A</b>	<b>P</b>	<b>W</b>	<b>J</b>
<b>SFERA ŚRODOWISKOWA</b>				
<b>13. CEL OPERACYJNY O13: Brak istotnych, negatywnych oddziaływań na środowisko naturalne:</b>				
13.1. Kontynuacja wdrażania „Programu Ochrony Środowiska Gminy Stara Kamienica na lata 2010-2013 z perspektywą do roku 2018” [POŚ 2010-2013 / 2018]. <sup>3</sup>	A	G, P	W, U	J, S
13.2. Opracowanie i wdrożenie „Programu Ochrony Środowiska Gminy Stara Kamienica na lata 2016-2020 z perspektywą na lata 2021-2025” [POŚ 2016-2020 / 2021-2025].	A, A-B	G, P	U, W	J, S

<sup>3</sup> Zadania z POŚ 2010-2013 / 2018 ze względu na interdyscyplinarny charakter zostały zawarte w ramach innych zadań strategicznych SRGSK 2016-2020.



Numer i nazwa celu operacyjnego / zadania strategicznego	Okres	Ranga	Rola	Typ
<b>13.3. Ochrona środowiska naturalnego:</b>				
13.3.1. ustanawianie gminnych, prawnych form ochrony przyrody (np. pomników przyrody),	A-B	P	W	S
<b>13.4. Kontynuacja wdrażania „Planu Gospodarki Niskoemisyjnej Gminy Stara Kamienica na lata 2016-2020” [PGN 2016-2020], w tym:</b>	<b>A, A-B</b>	<b>G, P</b>	<b>W</b>	<b>J, S</b>
13.4.1. termomodernizacja budynków użyteczności publicznej,	A-B	G	W	S
13.4.2. modernizacja i rozbudowa oświetlenia ulicznego,	A-B	G	W	S
13.4.3. wymiana źródeł światła w Urzędzie Gminy i jednostkach podległych,	A-B	P	W	S
13.4.4. zakup/wymiana urządzeń, w tym biurowych w Urzędzie Gminy i jednostkach podległych,	A-B	P	W	S
13.4.5. budowa farmy fotowoltaicznej na terenie gminy,	A-B	G	W	J
13.4.6. propagowanie wśród mieszkańców instalacji własnych urządzeń służących do wykorzystywania odnawialnych źródeł energii.	A-B	P	W	S
<b>14. CEL OPERACYJNY O14: Sprawnie funkcjonujące systemy gospodarki odpadami:</b>				
<b>14.1. Doskonalenie systemu gospodarki odpadami:</b>				
14.1.1. doskonalenie systemu selektywnej zbiórki odpadów komunalnych,	A-B	G	W	S
14.1.2. zapobieganie przedostawaniu się odpadów komunalnych do środowiska,	A-B	G	W	S
14.1.3. upowszechnianie wykorzystania kompostowników przydomowych,	A-B	P	W	S
14.1.4. doskonalenie systemów zbierania odpadów niebezpiecznych.				
<b>14.2. Kontynuacja wdrażania „Program Oczyszczania Gminy Stara Kamienica z Azbestu na lata 2010-2032” [POA 2010-2032], w tym:</b>	<b>A-B</b>	<b>G, P</b>	<b>W</b>	<b>S</b>
14.2.1. prowadzenie działalności informacyjnej i edukacyjnej skierowanej do właścicieli, zarządców i użytkowników budynków, budowli i instalacji zawierających azbest,	A-B	P	W	S
14.2.2. organizowanie szkoleń w zakresie usuwania wyrobów zawierających azbest z terenu nieruchomości bez korzystania z usług wyspecjalizowanych firm,	A-B	P	W	S



Numer i nazwa celu operacyjnego / zadania strategicznego	Okres	Ranga	Rola	Typ
14.2.3. coroczna aktualizacja bazy danych o obiektach zawierających azbest,	A-B	P	W	S
14.2.4. organizowanie wywozu odpadów zawierających azbest na składowisko lub do przetwarzania w urzędzeniu przewoźnym,	A-B	G	W	S
14.2.5. aktualizacja POA 2010-2032.	A	P	W	S
<b>14.3. Usuwanie odpadów znajdujących się w środowisku:</b>				
14.3.1. lobbing na rzecz utylizacji i rekultywacji hałd oraz zabezpieczenia szybów i sztolni po górnictwie uranowym w Kopańcu, Kromnowie, Wojcieszycach i Rybnicy,	A-B	P	U	S
14.3.2. likwidacja nielegalnych składowisk odpadów.	A-B	P	W	S
<b>15. CEL OPERACYJNY O15: Zrewitalizowane i ukształtowane zasoby środowiska naturalnego:</b>				
<b>15.1. Budowa i rewitalizacja zieleni trwalej:</b>				
15.1.1. aranżacja i pielęgnacja terenów zieleni,	A-B	P	W	S
15.1.2. przebudowa nieużytkowej szaty roślinnej,	A-B	P	W	S
15.1.3. prowadzenie i wspieranie nasadzeń drzew i krzewów, w szczególności na terenach erozyjnych i odłogowanych,	A-B	P	W	S
15.1.4. rewitalizacja parku w miejscowości Stara Kamienica.	A-B	G	W	S
<b>15.2. Kontynuacja wdrażania „Planu Urzędniowo-Rolnego dla Gminy Stara Kamienica z 2004r.” [PUR 2004]<sup>4</sup> w zakresie dotyczącym kompetencji gminnych, w tym:</b>	A-B	G, P	U, W	S
15.2.1. wsparcie oraz samodzielna budowa, przebudowa i remont urządzeń melioracji wodnych szczegółowych.	A-B	G	U, W	S
<b>15.3. Opracowywanie i wdrażanie rocznych „programów opieki nad zwierzętami bezdomnymi oraz zapobiegania bezdomności zwierząt na terenie gminy Stara Kamienica” [POZB].</b>	A-B	P	W	S

<sup>4</sup> Część z zadań z PUR 2004 ze względu na interdyscyplinarny charakter zostało zawartych w ramach innych zadań strategicznych SRGSK 2016-2020.



Numer i nazwa celu operacyjnego / zadania strategicznego	Okres	Ranga	Rola	Typ
<b>16. CEL OPERACYJNY O16: Dostępna informacja o lokalnym środowisku i upowszechnione umiejętności jego ochrony:</b>				
<b>16.1. Pozyskiwanie informacji o środowisku:</b>				
16.1.1. kontrola mieszkańców gminy w zakresie postępowania z odpadami i ściekami,	A-B	P	W	S
16.1.2. kontrola przestrzegania przepisów w zakresie ochrony środowiska naturalnego,	A-B	P	W	S
16.1.3. monitorowanie poziomów wytwarzanych i odzyskiwanych poszczególnych frakcji odpadów,	A-B	G	W	S
16.1.4. pozyskiwanie danych o stanie środowiska naturalnego gminy i głównych oraz potencjalnych źródłach zanieczyszczeń i hałasu,	A-B	G	W	S
16.1.5. opracowanie „Waloryzacji Przyrodniczej Gminy Stara Kamienica”,	A	G	W	J
16.1.6. monitorowanie stężenia radonu w wodzie pitnej i budynkach mieszkalnych.	A-B	P	W	S
<b>16.2. Dystrybucja informacji o środowisku i edukacja ekologiczna:</b>				
16.2.1. udostępnianie danych o stanie środowiska naturalnego gminy, głównych źródłach zanieczyszczeń i działaniach na rzecz jego poprawy,	A-B	P	W	S
16.2.2. kształtowanie proekologicznych postaw dorosłych mieszkańców gminy,	A-B	G	W	S
16.2.3. edukacja ekologiczna dzieci i młodzieży prowadzona przez jednostki gminy,	A-B	G	W	S
16.2.4. wspieranie działań służących podnoszeniu świadomości ekologicznej mieszkańców realizowanych przez podmioty inne niż jednostki gminy.	A-B	P	U	S



## **9. Wdrażanie SRGSK 2016-2020**

### **9.1. Przydział zadań strategicznych**

Po przyjęciu SRGSK 2016-2020 przez Radę Gminy, każde z zadań strategicznych zostanie przydzielone do poszczególnych referatów Urzędu Gminy, stanowisk samodzielnych, a także jednostek gminy. Stanie się to w trybie Zarządzenia Wójta. Na podstawie umów, zadania strategiczne mogą też być przydzielane podmiotom niezależnym – partnerom Gminy Stara Kamienica. Przydzielenie zadania oznacza wskazanie w jakim referacie, jednostce, czy na jakim stanowisku zadanie będzie realizowane. Jedno zadanie strategiczne może być przydzielone do więcej niż jednego z referatów, stanowisk samodzielnych lub jednostki gminy. W takim przypadku w ww. zarządzeniu wskazany zostanie referat, stanowisko samodzielne lub jednostka gminy o charakterze wiodącym. Podmiot wiodący będzie odpowiadał za co najmniej jedną z czynności: koordynacja realizacji zadania strategicznego, planowanie realizacji zadania strategicznego, nadzór nad / monitoring realizacją zadania strategicznego, informowanie o realizacji zadania strategicznego.

### **9.2. Zespół ds. Wdrażania Strategii Rozwoju Gminy Stara Kamienica i jego podgrupy**

Wdrażanie Strategii Rozwoju Gminy Stara Kamienica na lata 2016-2020 odbywać się będzie poprzez realizację przez Gminę Stara Kamienica zadań własnych (obligatoryjnych i fakultatywnych, opartych na kompetencji generalnej samorządów lokalnych), a także zadań zleconych, przy wykorzystaniu należących do Gminy Stara Kamienica jednostek i z zastosowaniem wszystkich dostępnych instrumentów prawnych, informacyjnych i organizacyjnych. Będzie się zatem odbywać w ramach prowadzonej dotychczas, statutowej działalności.

Tym niemniej, skuteczne, terminowe i efektywne wdrażanie Strategii Rozwoju Gminy Stara Kamienica na lata 2016-2020 wymaga powołania i zaangażowania zespołu osób realizującego strategiczne czynności koncepcyjne, organizacyjne, koordynacyjne i ewaluacyjne. Będzie to Zespół ds. Wdrażania Strategii Rozwoju Gminy Stara Kamienica (w skrócie ZWS). ZWS zostanie powołany Zarządzeniem Wójta, a jego celem będzie wykonywanie ww. czynności. W skład ZWS wejdą osoby kierujące referatami Urzędu Gminy i jednostkami gminy, a także piastujące stanowiska samodzielne, którym przydzielono do realizacji zadania strategiczne (rozdział 9.1). Funkcję Przewodniczącego ZWS pełnić będzie Wójt lub inna powołana przez niego osoba.

Biorąc pod uwagę strukturę SRGSK 2016-2020, doświadczenia we wdrażaniu poprzednich strategii rozwoju gminy, doświadczenia innych samorządów terytorialnych w zakresie wdrażania strategii, a także cechy charakterystyczne Gminy Stara Kamienica, ZWS będzie pełnił niżej wskazane funkcje.



**Funkcja planistyczna.** Polegać będzie na przygotowywaniu planów i programów dziedzinowych w następującym zakresie:

- a.) kierowanie pracami lub nadzorowanie prac nad każdym planem lub programem dziedzinowym przez co najmniej jednego członka ZWS,
- b.) udział w konsultacjach treści projektu każdego planu lub programu dziedzinowego wszystkich członków ZWS,

Plany i programy dziedzinowe zostały wskazane w tabeli 10.

**Funkcja ewaluacyjna.** Jednym z najważniejszych warunków wdrażania SRGSK 2016-2020 jest jej ewaluacja. **Cele ewaluacji to: pozyskanie przez władze gminne informacji o postępach we wdrażaniu SRGSK 2016-2020, a następnie, na ich podstawie, modyfikowanie SRGSK 2016-2020, tak by nieprzerwanie i skutecznie osiągać cele strategiczne i operacyjne gminy. Dodatkowym celem ewaluacji jest również zidentyfikowanie sytuacji, w której konieczne będzie całkowite zastąpienie SRGSK 2016-2020 nową Strategią. Na ewaluację składać się będą zatem monitoring wdrażania SRGSK 2016-2020, przygotowywanie sprawozdań z realizacji SRGSK 2016-2020 na podstawie monitoringu oraz ewentualne jej zmiany.** Rolą ZWS w procesie ewaluacji będzie:

- c.) prowadzenie monitoringu realizacji zadań strategicznych i osiągnięcia celów operacyjnych SRGSK 2016-2020 (rozdział 10.2),
- d.) sporządzanie sprawozdań z realizacji SRGSK 2016-2020 zawierających wyniki ww. monitoringów i ich ocenę oraz – opcjonalnie – propozycje jej zmian lub przyjęcia nowej Strategii, przedkładanych później przez Wójta Radzie Gminy (rozdział 10.3),

**Funkcja wewnętrznej dystrybucji informacji.** Skuteczność i efektywność wdrażania SRGSK 2016-2020 w dużej mierze zależy od sprawności obiegu informacji na temat realizacji zawartych w niej zadań strategicznych między organami gminy, kierownictwem Urzędu Gminy, kierownictwem jednostek gminy oraz kierownictwem partnerów współdziałania strategicznego. ZWS będzie zatem:

- e.) pełnić rolę forum wymiany bieżących informacji, poglądów i koncepcji związanych z realizacją zadań strategicznych i wdrażaniem SRGSK 2016-2020 w poszczególnych jej sferach: gospodarczej, społecznej i środowiskowej.

**Funkcja kooperacyjna.** Realizacja niektórych zadań strategicznych Gminy Stara Kamienica będzie odbywać się we współpracy z: samorządem Województwa Dolnośląskiego, samorządem Powiatu Jeleniogórskiego, samorządami sąsiednich gmin, podmiotami gospodarczymi i ich organizacjami, instytucjami dystrybuującymi środki pomocowe lub/i wspierającymi samorządy w sposób pozamaterialny oraz organizacjami pozarządowymi. Podstawowe przesłanki współpracy to możliwości poprawy skuteczności i efektywności wdrażania SRGSK 2016-2020 oraz pozyskania

dodatkowych środków pieniężnych. Niezbędna jest zatem identyfikacja potencjalnych partnerów współpracy, a następnie projektowanie i wykonywanie wspólnych przedsięwzięć. W związku z tym ZWS będzie:

- f.) wskazywał Wójtowi podmioty, które mogą stać się partnerami współpracy strategicznej,
- g.) przedkładał Wójtowi propozycje dotyczące aplikacji zadań strategicznych SRGSK 2016-2020 do kompleksowych lub branżowych programów planistycznych Województwa Dolnośląskiego i Powiatu Jeleniogórskiego, a także partnerstw, związków i stowarzyszeń, których Gmina Stara Kamienica jest członkiem.

**Funkcja prewencyjna.** Jednym z zagrożeń SRGSK 2016-2020 jest możliwość odrzucenia jej przez władze gminne kolejnej kadencji. Zmiana priorytetów rozwojowych jest niezbywalnym prawem każdej władzy samorządowej, opartym na cennych, a jednocześnie fundamentalnych dla polskiego ustroju, zasadach demokracji. Jeśli odbywa się ona jako konstruktywna reakcja na zmianę otoczenia i wnętrza jednostki samorządowej, wtedy należy oceniać ją pozytywnie. Wydaje się jednak, że w perspektywie 3 lat istnieje niewielkie prawdopodobieństwo diametralnej zmiany uwarunkowań rozwojowych Gminy Stara Kamienica oraz preferencji jej mieszkańców i działających tu przedsiębiorców. W celu ograniczenia prawdopodobieństwa takiej sytuacji ZWS:

- h.) przygotuje dla nowej Rady Gminy syntetyczną informację na temat SRGSK 2016-2020 i jej dotychczasowej realizacji.

**Funkcja koordynacyjna.** Jednym z warunków prawidłowego wdrażania SRGSK 2016-2020 jest zapewnienie kompatybilności z nią wszystkich innych dokumentów planistycznych samorządu gminy. SRGSK 2016-2020 jest bowiem nadrzędna w stosunku do pozostałych, gminnych planów, programów i strategii, które powinny z niej wynikać. Jest to możliwe po uwzględnieniu SRGSK 2016-2020 we wszystkich pracach planistycznych. W związku z tym ZWS będzie:

- i.) opiniować projekty gminnych planów, programów i strategii pod kątem ich zgodności ze SRGSK 2016-2020,
- j.) opiniować projekt, dokonywanego przez Wójta, przydziału zadań strategicznych do wydziałów oraz stanowisk samodzielnych Urzędu Gminy oraz jednostek gminy,
- k.) na bieżąco aktualizować „Mapę koordynacji dokumentów planistycznych Gminy Stara Kamienica” według wzorca przedstawionego na rysunku 5. Na mapie tej kolorem szarym i znakiem  oznaczono dokumenty planistyczne, które Gmina Stara Kamienica już posiada. Kolorem fioletowym i znakiem ↻ oznaczono dokumenty planistyczne, które Gmina Stara Kamienica posiada ponieważ sporządza i przyjmuje cyklicznie w związku z dyspozycjami ustawowymi, najczęściej w okresach rocznych. Dokumenty oznaczone kolorem czerwonym i znakiem  muszą zostać opracowane w odpowiednim dla nich terminie.



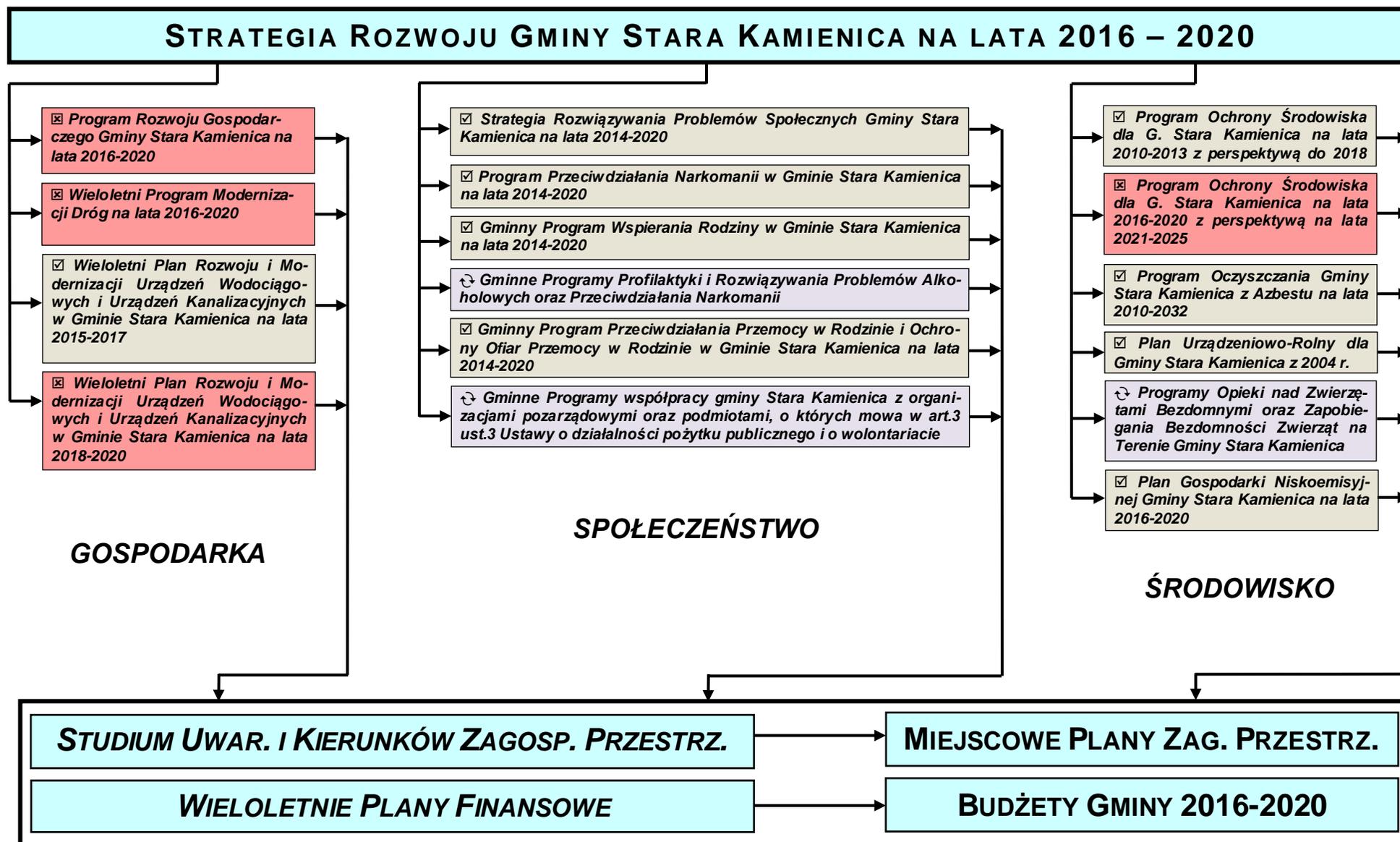
### **9.3. Zasady prac ZWS nad wdrażaniem SRGSK 2016-2020**

1. Posiedzenia zwoływane będą przez Przewodniczego / Wójta.
2. Wykonywanie prac przez członków ZWS odbywać się będzie w ramach ich obowiązków służbowych.
3. Wykonywanie prac przez członków ZWS odbywać się będzie przy wykorzystaniu podległych im kadr w Urzędzie Gminy lub w jednostkach gminy.
4. W posiedzeniach ZWS nie muszą zawsze uczestniczyć wszyscy jego członkowie. Dobór osób na posiedzenie będzie zależeć od jego tematyki i należy do Przewodniczego / Wójta.
5. ZWS może rozszerzać listę swoich zadań o inne zadania niż wyżej skazane, służące organizacji wdrażania i ewaluacji SRGSK 2016-2020.





Rysunek 5. Mapa koordynacji dokumentów planistycznych Gminy Stara Kamienica.



#### 9.4. Powiązania zadań strategicznych z celami operacyjnymi

Osiągnięciu każdego z celów operacyjnych służą zadania strategiczne. Część z nich przyczynia się do tego bezpośrednio, część z kolei pośrednio. Informacje na ten temat zawarto w tabeli 11.

**Tabela 11. Powiązania między celami operacyjnymi i zadaniami strategicznymi**

Cel oper.	Zadania strategiczne służące jego osiągnięciu...	
	bezpośrednio	pośrednio
1	1.1, 1.2	2.1, 3.1, 4.1, 4.2, 4.3, 4.4, 4.5, 4.6, 4.7, 4.8, 4.9, 6.3, 7.9, 7.14, 7.15, 9.2, 9.3, 9.4, 9.7, 12.2, 13.4.
2	2.1	1.1, 1.2, 3.1, 4.1, 4.2, 4.3, 4.4, 4.5, 4.6, 4.7, 4.8, 4.9, 6.3, 6.5, 7.2, 7.3, 7.8, 7.9, 7.11, 7.14, 7.15, 9.2, 9.3, 9.4, 9.7, 12.2, 13.4.
3	3.1	1.1, 1.2, 2.1, 4.1, 4.2, 4.3, 4.4, 4.5, 4.6, 4.7, 4.8, 4.9, 5.1, 9.2, 9.3, 9.4, 9.5, 9.7, 11.2, 11.3, 11.4, 12.2, 13.1, 13.2, 13.3, 13.4, 14.1, 14.2, 14.3, 15.1, 16.1, 16.2.
4	4.1, 4.2, 4.3, 4.4, 4.5, 4.6, 4.7, 4.8, 4.9	9.2, 9.3, 9.4, 9.7, 12.1, 12.2, 13.1, 13.2, 13.4, 15.2.
5	5.1, 5.2, 5.3, 5.4	3.1, 6.1, 6.2, 7.2, 7.3, 7.6, 7.7, 7.9, 7.11, 7.12, 7.13, 7.14, 8.5, 9.3, 9.4, 9.5, 9.6, 9.7.
6	6.1, 6.2, 6.3, 6.4, 6.5	2.1, 5.1, 5.3, 7.2, 7.3, 7.4, 7.5, 7.6, 7.7, 7.8, 7.9, 7.11, 7.13, 7.14, 8.1, 8.2, 8.3, 8.5, 8.7, 9.3, 9.4, 9.5, 10.1, 11.2, 11.3, 11.4, 12.2, 14.1, 16.2.
7	7.1, 7.2, 7.3, 7.4, 7.5, 7.6, 7.7, 7.8, 7.9, 7.10, 7.11, 7.12, 7.13, 7.14	1.1, 2.1, 3.1, 5.1, 5.2, 5.3, 5.4, 6.2, 6.3, 6.5, 8.7, 9.3, 9.4, 9.6, 10.1, 11.1, 11.2, 11.3, 11.4.
8	8.1, 8.2, 8.3, 8.4, 8.5, 8.6, 8.7	4.1, 6.2, 6.3, 6.5, 7.2, 7.3, 7.4, 7.5, 7.6, 7.7, 7.8, 7.11, 7.12, 7.13, 7.14, 9.3, 9.4, 10.1, 11.2, 11.3, 11.4, 14.3, 15.3.
9	9.1, 9.2, 9.3, 9.4, 9.5, 9.6, 9.7	6.5, 7.11
10	10.1	3.1, 5.1, 5.2, 5.3, 5.4, 6.1, 6.2, 6.5, 7.2, 7.3, 7.4, 7.5, 7.6, 7.7, 7.8, 7.9, 7.11, 7.12, 7.13, 7.14, 8.3, 8.5, 8.6, 9.3, 9.4, 13.4, 14.1, 14.2, 14.3, 15.3, 16.1, 16.2.
11	11.1, 11.2, 11.3, 11.4	3.1, 6.1, 6.2, 6.3, 6.4, 6.5, 7.2, 7.3, 7.6, 7.7, 7.11, 7.12, 9.3, 9.4, 9.5, 9.6, 12.2.
12	12.1, 12.2, 12.3, 12.4	4.1, 4.2, 4.3, 4.4, 4.5, 4.6, 4.7, 4.8, 4.9, 7.1, 7.10, 9.2, 9.3, 9.4, 9.7, 13.4, 14.2.
13	13.1, 13.2, 13.3, 13.4	4.1, 4.2, 4.3, 4.4, 4.8, 4.9, 6.2, 6.5, 8.3, 8.4, 9.3, 9.4, 9.5, 9.7, 12.2, 14.1, 14.2, 14.3, 15.1, 15.2, 15.3, 16.1, 16.2
14	14.1, 14.2, 14.3	4.2, 4.4, 6.2, 6.5, 8.4, 9.3, 9.4, 9.5, 12.3, 13.1, 13.2, 13.3, 13.4, 15.1, 15.2, 15.3, 16.1, 16.2
15	15.1, 15.2, 15.3	3.1, 9.3, 9.4, 9.7, 13.1, 13.2, 13.3.
16	16.1, 16.2	6.2, 6.5, 8.4, 9.3, 9.4, 9.6, 13.1, 13.2, 13.3, 13.4, 14.1, 14.2, 14.3.



## 10. Ewaluacja wdrażania SRGSK 2016-2020

### 10.1. Istota i fazy ewaluacji

W procesie wdrażania SRGSK 2016-2020 stosowane będą 2 rodzaje ewaluacji: zadaniowa i zadaniowo-wskaźnikowa. W obu ewaluacjach udział brać będą ZWS, Wójt i Rada Gminy.

**Ewaluacja zadaniowo-wskaźnikowa** będzie przeprowadzana dla lat 2017 i 2020 wdrażania SRGSK 2016-2020, w terminie do końca II kwartału roku następującego po roku, dla którego przeprowadzana jest ewaluacja. Ewaluacja ta będzie składać się z następujących faz:

1. przeprowadzenie monitoringu:
  - a. zadaniowego realizacji zadań strategicznych SRGSK 2016-2020,
  - b. wskaźnikowego osiągnięcia celów operacyjnych SRGSK 2016-2020,
2. przygotowanie sprawozdania z realizacji SRGSK 2016-2020 w danym roku na podstawie ww. monitoringów wraz z ewentualnymi propozycjami zmian SRGSK 2016-2020,
3. przedłożenie ww. sprawozdania przez Wójta Radzie Gminy i (opcjonalnie) wprowadzenie przez Radę Gminy zmian do SRGSK 2016-2020.

**Ewaluacja zadaniowa** będzie przeprowadzana dla lat 2016, 2018, 2019 wdrażania SRGSK 2016-2020, w terminie do końca II kwartału roku następującego po roku, dla którego przeprowadzana jest ewaluacja. Ewaluacja ta będzie składać się z następujących faz:

1. przeprowadzenie monitoringu zadaniowego realizacji zadań strategicznych SRGSK 2016-2020,
2. przygotowanie sprawozdania z realizacji SRGSK 2016-2020 w danym roku na podstawie ww. monitoringów wraz z ewentualnymi propozycjami zmian SRGSK 2016-2020,
3. przedłożenie ww. sprawozdania przez Wójta Radzie Gminy i (opcjonalnie) wprowadzenie przez Radę Gminy zmian do SRGSK 2016-2020.

### 10.2. Faza monitoringowa

Monitoring to pierwsza faza ewaluacji. Stosowany będzie monitoring zadaniowy i wskaźnikowy.

**Monitoring zadaniowy** to monitoring realizacji zadań strategicznych. Raz w roku, w terminie do końca maja roku następującego po roku, dla którego prowadzony jest monitoring, kierujący referatami Urzędu Gminy, piastujący stanowiska samodzielne, kierujący jednostkami gminy oraz kierujący niezależnymi podmiotami partnerskimi, którym przydzielono zadania strategiczne złożą informacje o ich realizacji. Na podstawie informacji ustalone zostaną liczby i udziały zadań strategicznych:



1. jednorazowych, których realizacja jeszcze nie została rozpoczęta,
2. jednorazowych, których realizacja trwa,
3. jednorazowych, wykonanych,
4. stałych, nie realizowanych,
5. stałych, realizowanych.

**Monitoring wskaźnikowy** polega na przyporządkowaniu każdemu z celów operacyjnych wskaźników i badaniu ich poziomów. Pozwala to orzec, w jakim stopniu są one osiągane. Tabela 12 zawiera zestaw wskaźników, które mogą zostać użyte do tego celu. Zestaw ten może być modyfikowany w zależności od potrzeb, zmieniających się uwarunkowań realizacji SRGSK 2016-2020, a także w zależności od dostępności danych. Dopuszczalne jest wykorzystywanie części zaproponowanych wskaźników, odnoszących się do danego celu operacyjnego, jeśli w dostatecznym stopniu obrazują one poziom jego osiągnięcia.

Zaproponowane wskaźniki obrazują efekty działań podejmowanych przez samorząd gminy w ramach realizacji SRGSK 2016-2020. Podkreślić jednak należy, iż w części przypadków efekt ten nie będzie wyłącznie wynikiem działań gminnych, ale również wynikiem działań samorządu powiatowego, samorządu województwa, władz państwowych, podmiotów gospodarczych, osób fizycznych, różnorodnych instytucji i organizacji oraz różnych innych podmiotów i zjawisk zewnętrznych. Merytoryczne prawo do stosowania tych wskaźników wynika jednak z dwóch założeń. Po pierwsze, że samorząd gminy ma wystarczająco istotny wpływ na poziom tych efektów, a po drugie, że jeśli uzyskany zostanie korzystny poziom danej, celowej grupy wskaźników (nawet bez lub z niskim udziałem wpływu narzędzi gminnych), to oznaczać to będzie, iż dany cel został osiągnięty i działania gminy w tym zakresie nie są już niezbędne.

Dane niezbędne do ustalenia wartości wskaźników pochodzić będą z:

1. Banku Danych Lokalnych Głównego Urzędu Statystycznego,
2. Urzędu Gminy Stara Kamienica,
3. jednostek Gminy Stara Kamienica,
4. Starostwa Powiatowego w Jeleniej Górze,
5. Powiatowego Centrum Pomocy Rodzinie w Jeleniej Górze,
6. Powiatowego Urzędu Pracy w Jeleniej Górze,
7. Komendy Miejskiej Policji w Jeleniej Górze,
8. Komendy Miejskiej Państwowej Straży Pożarnej w Jeleniej Górze,
9. Powiatowej Stacji Sanitarno-Epidemiologicznej w Jeleniej Górze,
10. ochotniczych straży pożarnych,
11. szkół, przedszkola, parafii i organizacji pozarządowych.



### **10.3. Faza oceny wyników monitoringu i przygotowania sprawozdania**

Ocena wyników monitoringu i przygotowanie sprawozdania to druga faza ewaluacji. Na podstawie wyników monitoringu ZWS sporządzi Sprawozdanie z Realizacji Strategii Rozwoju Gminy Stara Kamienica na lata 2016-2020 w roku XXXX. Sprawozdanie będzie zawierać:

1. informacje o realizacji zadań strategicznych, pochodzące z monitoringu zadaniowego – we wszystkich latach sprawozdawczych, czyli 2016, 2017, 2018, 2019, 2020.
2. informacje o poziomach wskaźników charakteryzujących osiągnięcie celów operacyjnych, pochodzące z monitoringu wskaźnikowego – w latach sprawozdawczych 2017 i 2020,
3. komentarze do informacji z monitoringu,
4. ogólną ocenę realizacji SRGSK 2016-2020 w danym roku i od roku jej przyjęcia,
5. opcjonalnie, propozycje zmian SRGSK 2016-2020,
6. w ostatnim sprawozdaniu – wnioski i zalecenia do kolejnej SRGSK.

Projekt sprawozdania zostanie omówiony na posiedzeniu ZWS z udziałem Wójta, a następnie, po ewentualnych korektach, zostanie mu przekazany. Wójt przedłoży je Radzie Gminy.

### **10.4. Faza przyjmowana sprawozdania oraz ewentualna aktualizacja SRGSK 2016-2020**

Przyjmowanie sprawozdań z realizacji SRGSK 2016-2020 to finalna, trzecia faza ewaluacji. Prowadzić ją będzie Rada Gminy. Jej zadaniem będzie:

1. zapoznanie się z, omawianie i przyjmowanie sprawozdań,
2. ewentualna zmiana treści SRGSK 2016-2020 dokonana w ramach inicjatywy uchwałodawczej Wójta podjętej na postawie sprawozdania.



Tabela 12. Możliwe do wykorzystania wskaźniki monitoringu wdrażania SRGSK 2016-2020

Cel operacyjny	MOŻLIWE DO WYKORZYSTANIA WSKAŹNIKI
<b>SFERA GOSPODARCZA (w tym infrastruktura techniczna)</b>	
<b>O1 Rozwinięta lokalna działalność gospodarcza i rolnictwo</b>	<ul style="list-style-type: none"> <li>⊙ Liczba funkcjonujących podmiotów gospodarczych.</li> <li>⊙ Liczba podmiotów gospodarczych wyrejestrowanych z ewidencji działalności gospodarczej.</li> <li>⊙ Liczba podmiotów gospodarczych zarejestrowanych w ewidencji działalności gospodarczej.</li> <li>⊙ Liczba podmiotów gospodarczych, których działalność została zawieszona.</li> <li>⊙ Liczba podmiotów gospodarczych, których działalność została wznowiona.</li> <li>⊙ Liczba zatrudnionych w podmiotach gospodarczych.</li> <li>⊙ Liczba firm w sekcjach PKD, związanych z turystyką i rekreacją<sup>5</sup>.</li> <li>⊙ Liczba zatrudnionych w przedsiębiorstwach z sekcji PKD nie związanych z rolnictwem.</li> <li>⊙ Pozycje w regionalnych rankingach atrakcyjności inwestycyjnej (prasa branżowa, publikacje naukowe).</li> <li>⊙ Nakłady inwestycyjne małych i średnich przedsiębiorstw<sup>6</sup>.</li> <li>⊙ Wartość „wskaźnika skłonności do przedsiębiorczości (WSP)<sup>7</sup>”.</li> <li>⊙ Liczba osób samozatrudnionych.</li> <li>⊙ Powierzchnia nieruchomości będąca podstawą wymiaru podatku od nieruchomości.</li> <li>⊙ Wartość pomocy publicznej gminy udzielonej lokalnym podmiotom gospodarczym.</li> <li>⊙ Liczba pozyskanych inwestorów zewnętrznych i wartość ich nakładów inwestycyjnych.</li> <li>⊙ Wartość dochodów budżetowych z tytułu udziału w podatku dochodowym od osób prawnych.</li> <li>⊙ Liczba zatrudnionych w podmiotach ekonomii społecznej.</li> <li>⊙ Areał gruntów rolnych stanowiących podstawę opodatkowania podatkiem rolnym.</li> </ul>

<sup>5</sup> Zgodnie z Rozporządzeniem RM z dnia 20 stycznia 2004 r. (Dz. U. 33, poz. 289) ze zmianami wprowadzonymi Rozporządzeniem Rady Ministrów z dnia 14 lipca 2004 r. (Dz. U. 165, poz. 1727).

<sup>6</sup> Zgodnie z Zaleceniem KE z dnia 6 maja 2003 r. dotyczącym definicji mikroprzedsiębiorstw oraz małych i średnich przedsiębiorstw (notyfikowane jako dokument nr C(2003) 1422), 2003/361/WE.

<sup>7</sup> Wskaźnik skłonności przedsiębiorczości (WSP) obliczany jest jako liczba mieszkańców przypadająca na jedną, drobną firmę prywatną.



Cel operacyjny	MOŻLIWE DO WYKORZYSTANIA WSKAŹNIKI
	● Liczba członków lokalnych grup producentów rolnych.
	● Wartość środków pochodzących z Unii Europejskiej pozyskanych przez rolników.
	● Wartość nakładów na promocję gospodarczą gminy.
<b>O2 Obniżony poziom i zmieniona struktura bezrobocia</b>	● Stopa bezrobocia w gminie.
	● Liczba pracujących mieszkańców gminy.
	● Udział osób do 25 roku życia wśród bezrobotnych mieszkańców gminy.
	● Udział osób powyżej 50 roku życia wśród bezrobotnych mieszkańców gminy.
	● Udział bezrobotnych pozostających bez pracy dłużej niż 3 lata.
	● Udział bezrobotnych absolwentów szkół zawodowych, średnich i wyższych.
	● Udział kobiet wśród osób bezrobotnych.
	● Liczba osób, które utraciły status osoby bezrobotnej w wyniku innych zdarzeń niż podjęcie pracy.
	● Liczba niepełnosprawnych bezrobotnych mieszkańców gminy.
	● Wartość udzielonej pomocy na ekonomiczne usamodzielnienie bezrobotnych i niepełnosprawnych mieszkańców gminy.
	● Wartość wsparcia udzielonego na przygotowanie zawodowe młodocianych mieszkańców gminy.
	● Liczba bezrobotnych mieszkańców gminy, których szkolenia zostały wsparte przez gminę.
	● Liczba bezrobotnych mieszkańców gminy objętych zorganizowanymi lub wspartymi pracami interwencyjnymi.
	● Liczba bezrobotnych mieszkańców gminy objętych zorganizowanymi pracami społecznie użytecznymi.
	● Liczba bezrobotnych mieszkańców gminy objętych zorganizowanymi lub wspartymi stażami.
	● Liczba bezrobotnych mieszkańców gminy objętych zorganizowanymi robotami publicznymi.
	● Liczba bezrobotnych mieszkańców gminy objętych zorganizowaną lub wspartą praktyczną nauką zawodu oraz przyuczeniem do pracy.
	● Liczba lokalnych organizacji pozarządowych, z którymi prowadzona jest współpraca w zakresie rozwoju lokalnego rynku pracy.
● Liczba bezrobotnych mieszkańców gminy, którzy znaleźli pracę w lokalnych podmiotach przedsiębiorczości społecznej.	
● Liczba promowanych, dobrych wzorców w zakresie osobistej aktywności zawodowej mieszkańców gminy.	



Cel operacyjny	MOŻLIWE DO WYKORZYSTANIA WSKAŹNIKI
O3 Uzyskane i utrwalone silne i wielowymiarowe ponadlokalne funkcje turystyczno-rekreacyjne	● Liczba przedsiębiorstw działających w sekcjach PKD, związanych z turystyką i rekreacją <sup>8</sup> .
	● Liczba zatrudnionych w przedsiębiorstwach działających w sekcjach PKD, związanych z turystyką i rekreacją <sup>9</sup> .
	● Liczba miejsc noclegowych w obiektach turystycznych.
	● Liczba noclegów udzielonych turystom polskim w obiektach turystycznych.
	● Liczba noclegów udzielonych turystom zagranicznym w obiektach turystycznych.
	● Liczba noclegów udzielonych turystom w obiektach turystycznych
	● Liczba turystów polskich, którym udzielono co najmniej 1 noclegu.
	● Liczba turystów zagranicznych, którym udzielono co najmniej 1 noclegu.
	● Liczba turystów, którym udzielono co najmniej 1 noclegu.
	● Przeciętna liczba noclegów udzielonych w obiektach turystycznych jednemu turyście polskiemu.
	● Przeciętna liczba noclegów udzielonych w obiektach turystycznych jednemu turyście zagranicznemu.
	● Przeciętna liczba noclegów udzielonych w obiektach turystycznych jednemu turyście.
	● Udziały poszczególnych narodowości wśród turystów zagranicznych korzystających z co najmniej jednego noclegu udzielonego w obiektach turystycznych.
	● Liczba uczestników największych imprez turystyczno-rekreacyjnych.
	● Udział turystyczne dostępnych obiektów zabytkowych w co najmniej zadowalającym stanie technicznym.
	● Udział turystyczne dostępnych obiektów zabytkowych w co najmniej niezadowalającym stanie technicznym.
	● Udział obiektów zabytkowych niedostępnych turystycznie ze względu na zły stan techniczny.
	● Liczba zagospodarowanych atrakcji turystycznych.
	● Liczba platform widokowych.
	● Długość sieci oznakowanych tras rowerowych.
● Długość sieci oznakowanych tras konnych.	

<sup>8</sup> Zgodnie z Rozporządzeniem RM z dnia 20 stycznia 2004 r. (Dz. U. 33, poz. 289) ze zmianami wprowadzonymi Rozporządzeniem Rady Ministrów z dnia 14 lipca 2004 r. (Dz. U. 165, poz. 1727).





Cel operacyjny	MOŻLIWE DO WYKORZYSTANIA WSKAŹNIKI
	<ul style="list-style-type: none"> <li>⊙ Długość sieci oznakowanych, turystycznych ścieżek pieszych.</li> <li>⊙ Długość sieci oznakowanych tras narciarstwa biegowego.</li> <li>⊙ Długość sieci oznakowanych ścieżek Nordic Walking.</li> <li>⊙ Długość sieci oznakowanych szlaków dziedzictwa przyrodniczo-kulturowego.</li> <li>⊙ Długość poddanych renowacji, istniejących szlaków turystycznych (rowerowych, konnych, pieszych, narciarstwa biegowego i in.),</li> <li>⊙ Liczba domów przystępnych udostępnionych turystycznie.</li> <li>⊙ Liczba uczestników zorganizowanych lub wspartych przez gminę szkoleń w zakresie prowadzenia komercyjnej działalności turystyczno-rekreacyjnej.</li> <li>⊙ Liczba odsłon internetowych serwisów turystycznych gminnych wykonanych spoza terenu gminy.</li> <li>⊙ Liczba członków turystycznych profilów społecznościowych gminy pochodzących spoza terenu gminy.</li> <li>⊙ Liczba odsłon turystycznych profilów społecznościowych gminy wykonanych spoza terenu gminy.</li> <li>⊙ Szacowana liczba osób fizycznych, odbiorców materialnych materiałów promocyjnych gminy pochodzących spoza terenu gminy.</li> <li>⊙ Szacowana liczba osób fizycznych, uczestników targów i giełd turystycznych, których uczestnikiem była gmina.</li> <li>⊙ Szacowana liczba, pochodzących spoza terenu gminy, uczestników lokalnych, turystycznych „eventów” promocyjnych.</li> <li>⊙ Liczba podmiotów i osób nagrodzonych przez gminę za zasługi dla rozwoju funkcji turystyczno-rekreacyjnych gminy.</li> <li>⊙ Liczba podmiotów niezależnych od gminy, których turystyczno-rekreacyjna współpraca marketingowa była koordynowana przez gminę.</li> <li>⊙ Szacowana liczba, pochodzących spoza terenu gminy, uczestników zorganizowanych w gminie, ponadlokalnych imprez turystyczno-rekreacyjnych i kulturalno-rozrywkowych, których organizacja została pozyskana przez gminę.</li> <li>⊙ Wartość wsparcia udzielonego lokalnym organizacjom pozarządowym i innym podmiotom niezależnym na działania promujące walory turystyczno-rekreacyjne gminy.</li> </ul>



Cel operacyjny	MOŻLIWE DO WYKORZYSTANIA WSKAŹNIKI
<b>O4 Rozwinięta, nowoczesna, zrównoważona i funkcjonalna infrastruktura techniczna</b>	● Długość i stan techniczny dróg gminnych.
	● Ilość i stan techniczny głównych elementów gminnej infrastruktury okołodrogowej.
	● Będący wynikiem wsparcia gminy, wzrost długości i poprawa parametrów technicznych innej niż gminna sieci drogowej.
	● Będący wynikiem wsparcia gminy, wzrost wolumenu i poprawa parametrów technicznych innej niż gminna infrastruktury okołodrogowej.
	● Długość sieci wodociągowej.
	● Ilość i stan techniczny innej niż sieć infrastruktury wodociągowej.
	● Udział gospodarstw domowych korzystających z wodociągu w całkowitej liczbie gospodarstw domowych.
	● Długość sieci kanalizacyjnej.
	● Ilość i stan techniczny innej niż sieć infrastruktury kanalizacyjnej.
	● Udział gospodarstw domowych korzystających z kanalizacji w całkowitej liczbie gospodarstw domowych
	● Udział gospodarstw domowych korzystających przydomowych oczyszczalni w całkowitej liczbie gospodarstw domowych
	● Liczba m <sup>3</sup> wody jaką dowieziono mieszkańcom beczkowozami ze względu na awarie sieci wodociągowej lub braki wody w jej ujęciach.
	● Potencjał i stan techniczny infrastruktury służącej gospodarce wodami powierzchniowymi.
	● Długość rozdzielczej sieci gazowniczej.
	● Udział gospodarstw domowych korzystających z gazu sieciowego w całkowitej liczbie gospodarstw domowych.
	● Udział gminnych obiektów użyteczności publicznej z bezpłatnym, bezprzewodowym, szerokopasmowym dostępem do Internetu w całkowitej liczbie gminnych obiektów użyteczności publicznej.
	● Udział gospodarstw domowych korzystających z Internetu szerokopasmowego w całkowitej liczbie gospodarstw domowych.
	● Udział powierzchni gminy bez dostępu do telefonii komórkowej.
● Szacowana liczba mieszkańców gminy mających utrudnienia w dostępie do telefonii komórkowej w miejscach ich zamieszkania.	
● Liczba i powierzchnia utworzonych, małych zbiorników wodnych.	



Cel operacyjny	MOŻLIWE DO WYKORZYSTANIA WSKAŹNIKI
<b>O5 Sport i rekreacja upowszechnione wśród mieszkańców, integrujące ich oraz komplementarne wobec funkcji turystyczno-rekreacyjnych</b>	<b>SFERA SPOŁECZNA (w tym administracja)</b>
	<ul style="list-style-type: none"> <li>⊙ Liczba poszczególnych rodzajów infrastruktury sportowej i rekreacyjnej o otwartym dostępie (np. stref <i>street workout</i> oraz <i>outdoor fitness</i>).</li> </ul>
	<ul style="list-style-type: none"> <li>⊙ Liczba poszczególnych rodzajów infrastruktury sportowej i rekreacyjnej o ograniczonym dostępie (np. sal gimnastycznych).</li> </ul>
	<ul style="list-style-type: none"> <li>⊙ Liczba placów zabaw dla dzieci w każdej z miejscowości gminy znajdujących się w co najmniej dobrym stanie technicznym.</li> </ul>
	<ul style="list-style-type: none"> <li>⊙ Liczba mieszkańców gminy, lokalnych talentów sportowych, którym gmina przyznała stypendia sportowe.</li> </ul>
	<ul style="list-style-type: none"> <li>⊙ Wartość przyznanych przez gminę stypendiów sportowych.</li> </ul>
	<ul style="list-style-type: none"> <li>⊙ Liczba zawodników, trenerów i działaczy, którym gmina lub jej jednostki przyznały nagrody za osiągnięcie wysokich wyników sportowych we współzawodnictwie co najmniej okręgowym.</li> </ul>
	<ul style="list-style-type: none"> <li>⊙ Liczba dzieci i młodzieży, członków lokalnych organizacji sportowych i rekreacyjnych.</li> </ul>
	<ul style="list-style-type: none"> <li>⊙ Liczba osób dorosłych, członków lokalnych organizacji sportowych i rekreacyjnych.</li> </ul>
	<ul style="list-style-type: none"> <li>⊙ Liczba zorganizowanych lub wspartych przez gminę imprez sportowych i rekreacyjnych, w szczególności masowych i szkolnych.</li> </ul>
	<ul style="list-style-type: none"> <li>⊙ Liczba mieszkańców gminy, uczestników zorganizowanych lub wspartych imprez sportowych i rekreacyjnych, w szczególności masowych i szkolnych.</li> </ul>
	<ul style="list-style-type: none"> <li>⊙ Zakres oferty adresowanej do mieszkańców gminy oferty usług sportowo-rekreacyjnych.</li> </ul>
	<ul style="list-style-type: none"> <li>⊙ Liczba pracowników sektora sportu i rekreacji objętych doskonaleniem kwalifikacji, w tym w zakresie wykorzystania sportu i rekreacji jako narzędzia integracji społecznej.</li> </ul>
	<ul style="list-style-type: none"> <li>⊙ Liczba lokalnych, pozarządowych organizacji sportowych i rekreacyjnych wspartych w zakresie pozyskiwania środków od sponsorów i funduszy pomocowych.</li> </ul>
<ul style="list-style-type: none"> <li>⊙ Liczba lokalnych, pozarządowych organizacji sportowych i rekreacyjnych wspartych w zakresie działań zapobiegających i rozwiązujących problemy społeczne.</li> </ul>	
<ul style="list-style-type: none"> <li>⊙ Wartość wsparcia udzielonego lokalnym, pozarządowym organizacjom sportowym i rekreacyjnym na działania zapobiegające i rozwiązujące problemy społeczne.</li> </ul>	



Cel operacyjny	MOŻLIWE DO WYKORZYSTANIA WSKAŹNIKI
O6 Sprawne i efektywne, budujące kapitał ludzi i społeczny, lokalne systemy opieki i edukacji	● Przeciętne wyniki sprawdzianu szóstoklasistów w szkołach gminnych.
	● Przeciętne wyniki egzaminów gimnazjalnych w szkołach gminnych.
	● Stopnie awansu zawodowego nauczycieli w szkołach gminnych.
	● Liczba godzin poszczególnych rodzajów zajęć pozalekcyjnych zorganizowanych przez gminne placówki oświatowe
	● Liczba uczniów uczestniczących w poszczególnych rodzajach zajęć pozalekcyjnych organizowanych przez gminne placówki oświatowe oraz przedszkole.
	● Liczba uczniów przypadających na jeden komputer do celów dydaktycznych nie starszy niż 6 lat.
	● Liczba licencji programów wykorzystywanych co najmniej raz w roku przez każdego ucznia w celach dydaktycznych przypadająca na jeden komputer.
	● Liczba uczniów i studentów, beneficjentów stypendiów za wyniki w nauce.
	● Wartość wypłaconych stypendiów za wyniki w nauce dla uczniów i studentów.
	● Liczba osób dorosłych, poddanych edukacji w zakresie kompetencji cyfrowych, w tym zagrożonych wykluczeniem cyfrowym.
	● Liczba dzieci w przedszkolu.
	● Liczba osób dorosłych uczestniczących co najmniej raz w przedsięwzięciach edukacji obywatelskiej zorganizowanych przez gminę lub jej jednostki.
	● Liczba osób nagrodzonych przez gminę lub jej jednostki za szczególne postawy obywatelskie w życiu prywatnym, publicznym, a także zawodowym.
	● Liczba osób uczestniczących w konsultacjach społecznych zorganizowanych przez gminę lub jej jednostki.
	● Liczba osób, o których szczególnych, obywatelskich postawach gmina lub jej jednostki upowszechniały informacje.
● Liczba działających w gminie wolontariuszy.	



Cel operacyjny	MOŻLIWE DO WYKORZYSTANIA WSKAŹNIKI
07 Systemy prewencji, pomocy i integracji społecznej skutecznie rozwiązujące lokalne problemy społeczne	● Liczba osób korzystających z usług Domu Wsparcia Dziennego.
	● Szacowana liczba mieszkańców uzależnionych od alkoholu i narkotyków.
	● Szacowana liczba dzieci, których rodzice lub inni opiekunowie uzależnieni są od alkoholu lub narkotyków.
	● Liczba poszczególnych świadczeń w zakresie pomocy terapeutycznej i rehabilitacyjnej udzielonych osobom uzależnionym oraz zagrożonym uzależnieniem.
	● Liczba beneficjentów świadczeń w zakresie pomocy terapeutycznej i rehabilitacyjnej udzielonych osobom uzależnionym oraz zagrożonym uzależnieniem.
	● Liczba poszczególnych świadczeń w zakresie pomocy psychospołecznej i prawnej oraz ochrony przed przemocą w rodzinie, udzielonych rodzinom ze względu na występowanie w nich problemów alkoholowych i narkomanii.
	● Liczba rodzin, w których występują problemy alkoholowe i narkomanii, którym udzielono pomocy psychospołecznej i prawnej oraz ochrony przed przemocą w rodzinie.
	● Liczba dzieci, mieszkańców gminy, objętych działaniami informacyjnymi i edukacyjnymi w zakresie przeciwdziałania uzależnieniom.
	● Liczba uzależnionych mieszkańców gminy objętych działaniami informacyjnymi i edukacyjnymi w zakresie przeciwdziałania uzależnieniom.
	● Wartość wsparcia udzielonego instytucjom publicznym, organizacjom pozarządowym i osobom fizycznym na działalność służącą rozwiązywaniu problemów uzależnień.
	● Liczba interwencji podjętych w związku z naruszeniem przepisów określonych w art. 13 i 15 ustawy o wychowaniu w trzeźwości i przeciwdziałaniu alkoholizmowi.
	● Liczba przeprowadzonych kontroli punktów sprzedaży i podawania napojów alkoholowych oraz objętych nią punktów.
	● Liczba osób posiadających zatrudnienie socjalne.
	● Liczba osób uzależnionych i rodzinom osób uzależnionych dotkniętym ubóstwem i wykluczeniem społecznym, którym udzielono pomocy społecznej.
	● Wartość pomocy społecznej udzielonej osobom uzależnionym i rodzinom osób uzależnionych dotkniętym ubóstwem i wykluczeniem społecznym.
	● Liczba osób, z którymi zawarto kontrakty socjalne.
● Liczba członków gminnej szkoły liderów społecznych.	
● Szacowana liczba dzieci i młodzieży dotkniętych przemocą w rodzinie.	



Cel operacyjny	MOŻLIWE DO WYKORZYSTANIA WSKAŹNIKI
	<ul style="list-style-type: none"> <li>⊙ Liczba osób objętych kampanią społeczno-informacyjną, dotyczącą przemocy w rodzinie i dostępnych form pomocy oraz wsparcia zarówno ofiar, jak i sprawców.</li> </ul>
	<ul style="list-style-type: none"> <li>⊙ Liczba dzieci i młodzieży objętych działaniami ograniczającymi przemoc w rodzinie, w szkołach podstawowych i w gimnazjum.</li> </ul>
	<ul style="list-style-type: none"> <li>⊙ Liczba osób objętych działaniami edukacyjnymi, dotyczącymi postępowania w przypadku przemocy w rodzinie.</li> </ul>
	<ul style="list-style-type: none"> <li>⊙ Liczba procedur „Niebieska Karta” wszczętych w odniesieniu do sprawców przemocy.</li> </ul>
	<ul style="list-style-type: none"> <li>⊙ Liczba osób, którym udzielono wsparcia materialnego w związku z przemocą w rodzinie.</li> </ul>
	<ul style="list-style-type: none"> <li>⊙ Wartość wsparcia materialnego udzielonego w związku z przemocą w rodzinie.</li> </ul>
	<ul style="list-style-type: none"> <li>⊙ Liczba osób, które poddano ochronie w związku z zagrożeniem przemocą w rodzinie.</li> </ul>
	<ul style="list-style-type: none"> <li>⊙ Liczba przypadków przemocy w rodzinie mających miejsce na terenie gminy i zgłoszonych organom ścigania.</li> </ul>
	<ul style="list-style-type: none"> <li>⊙ Liczba sprawców przemocy w rodzinie, wobec których podjęto działania korekcyjno-interwencyjne.</li> </ul>
	<ul style="list-style-type: none"> <li>⊙ Liczba rodzin i ich członków, którym udzielono różnych form pomocy społecznej.</li> </ul>
	<ul style="list-style-type: none"> <li>⊙ Liczba rodzin i ich członków dotkniętych lub zagrożonych wykluczeniem społecznym i patologiami.</li> </ul>
	<ul style="list-style-type: none"> <li>⊙ Liczba osób objętych poradnictwem rodzinnym i udzielonych porad rodzinnych.</li> </ul>
	<ul style="list-style-type: none"> <li>⊙ Liczba dzieci i młodzieży z rodzin o niskim statusie materialnym, którym udzielono pomocy poprzez wypłatę zasiłków szkolnych, dożywianie w szkołach, wyposażanie ich w podręczniki i pomoce szkolne oraz odzież, a także organizowanie wypoczynku letniego, zimowego i czasu wolnego.</li> </ul>
	<ul style="list-style-type: none"> <li>⊙ Wartość pomocy udzielonej dzieciom i młodzieży z rodzin o niskim statusie materialnym w postaci zasiłków szkolnych, dożywiania w szkołach, wyposażania ich w podręczniki i pomoce szkolne oraz odzież, a także organizowania wypoczynku letniego, zimowego i czasu wolnego.</li> </ul>
	<ul style="list-style-type: none"> <li>⊙ Liczba dzieci objętych dożywianiem w szkołach.</li> </ul>
	<ul style="list-style-type: none"> <li>⊙ Liczba dzieci, którym przekazano podręczniki lub pomoce szkolne.</li> </ul>
	<ul style="list-style-type: none"> <li>⊙ Liczba dzieci, dla których zorganizowano wypoczynek letni lub zimowy.</li> </ul>
	<ul style="list-style-type: none"> <li>⊙ Wartość wypłaconych zasiłków socjalnych.</li> </ul>
	<ul style="list-style-type: none"> <li>⊙ Liczba osób bezpośrednio i pośrednio korzystających z zasiłków socjalnych.</li> </ul>
	<ul style="list-style-type: none"> <li>⊙ Wartość udzielonej socjalnej pomocy materialnej, niepieniężnej.</li> </ul>



Cel operacyjny	MOŻLIWE DO WYKORZYSTANIA WSKAŹNIKI
	<ul style="list-style-type: none"> <li>⊙ Liczba osób, którym przekazano socjalną pomoc materialną, niepieniężną.</li> </ul>
	<ul style="list-style-type: none"> <li>⊙ Liczba osób starszych i niepełnosprawnych objętych pracą socjalną i usługami opiekuńczymi.</li> </ul>
	<ul style="list-style-type: none"> <li>⊙ Liczba osób starszych i niepełnosprawnych, którym udzielono pomocy finansowej i rzeczowej.</li> </ul>
	<ul style="list-style-type: none"> <li>⊙ Wartość pomocy finansowej i rzeczowej udzielonych osobom starszym i niepełnosprawnym.</li> </ul>
	<ul style="list-style-type: none"> <li>⊙ Szacowana liczba starszych i niepełnosprawnych mieszkańców gminy, wymagających opieki całodobowej, lecz nie mających do niej dostępu.</li> </ul>
	<ul style="list-style-type: none"> <li>⊙ Wartość nakładów poniesionych na usunięcie barier architektonicznych dla osób niepełnosprawnych.</li> </ul>
	<ul style="list-style-type: none"> <li>⊙ Liczba osób uczestniczących w zajęciach aktywizacyjno-integracyjnych dla dorosłych osób niepełnosprawnych.</li> </ul>
	<ul style="list-style-type: none"> <li>⊙ Liczba mieszkańców gminy, beneficjentów Rządowego Programu na rzecz Aktywności Społecznej Osób Starszych na lata 2014-2020.</li> </ul>
	<ul style="list-style-type: none"> <li>⊙ Liczba gospodarstw domowych i ich mieszkańców korzystających dopłat do eksploatacji mieszkań komunalnych.</li> </ul>
	<ul style="list-style-type: none"> <li>⊙ Wartość dopłat do eksploatacji mieszkań komunalnych.</li> </ul>
	<ul style="list-style-type: none"> <li>⊙ Liczba mieszkań socjalnych.</li> </ul>
	<ul style="list-style-type: none"> <li>⊙ Liczba mieszkańców mieszkań socjalnych.</li> </ul>
	<ul style="list-style-type: none"> <li>⊙ Liczba wolontariuszy procesie świadczenia gminnych usług społecznych.</li> </ul>
	<ul style="list-style-type: none"> <li>⊙ Szacowana wartość, ilość świadczeń społecznych udzielonych przez lokalne organizacje pozarządowe, których źródło finansowania było inne niż budżet gminy.</li> </ul>
	<ul style="list-style-type: none"> <li>⊙ Wartość środków przekazanych z budżetu gminy lokalnym organizacjom pozarządowym na realizację bezpośrednich świadczeń społecznych.</li> </ul>
	<ul style="list-style-type: none"> <li>⊙ Wartość środków przekazanych z budżetu gminy lokalnym organizacjom pozarządowym na realizację działań ograniczających problemy społeczne.</li> </ul>
	<ul style="list-style-type: none"> <li>⊙ Liczba osobodni szkoleń, jakie odbyli pracownicy gminnego systemu pomocy społecznej.</li> </ul>
	<ul style="list-style-type: none"> <li>⊙ Wartość środków pomocowych pozyskanych na prewencję i rozwiązywanie problemów społecznych.</li> </ul>



Cel operacyjny	MOŻLIWE DO WYKORZYSTANIA WSKAŹNIKI
<b>O8 Wysoki poziom bezpieczeństwa publicznego i prywatnego</b>	● Liczba mobilnych punktów monitoringu wizyjnego.
	● Wartość wsparcia udzielonego jednostkom OSP.
	● Liczba pożarów jakie miały miejsce na terenie gminy.
	● Liczba interwencji podjętych przez jednostki OSP.
	● Liczba osób objętych pomocą przedmedyczną przez jednostki OSP.
	● Wartość strat materialnych i liczba ofiar pożarów jakie miały miejsce na terenie gminy.
	● Liczba pożarów stanowiących efekt celowego działania (np. podpaleń łąk i ściernisk).
	● Liczba zdarzeń drogowych, do których doszło na terenie gminy wg poszczególnych kategorii.
	● Liczba mieszkańców gminy objętych zorganizowanymi lub wspartymi programami edukacyjnymi z zakresu ruchu drogowego.
	● Liczba mieszkańców gminy objętych programami edukacyjnymi nt. udzielania pomocy przedmedycznej
	● Liczba dzieci i młodzieży szkolnej (mieszkańców gminy), które wzięły udział w działaniach edukacyjnych zorganizowanych lub wspartych przez gminę lub jej jednostki, poświęconych problematyce bezpieczeństwa.
	● Liczba rodziców i opiekunów, mieszkańców gminy, którzy wzięli udział w działaniach edukacyjnych zorganizowanych lub wspartych przez gminę lub jej jednostki, poświęconych problematyce bezpieczeństwa dzieci i młodzieży szkolnej.
	● Liczba publicznych miejsc zabawy nie spełniających norm bezpieczeństwa.
	● Liczba zachorowań o charakterze epizootycznym, którymi dotknięci zostali mieszkańcy gminy.
	● Liczba mieszkańców objętych edukacją w zakresie bezpieczeństwa internetowego.
	● Liczba włamań do systemów komputerowych gminy i jej jednostek oraz przypadków utraty danych.
● Wartość zniszczeń mienia publicznego spowodowanych aktami wandalizmu.	





Cel operacyjny	MOŻLIWE DO WYKORZYSTANIA WSKAŹNIKI
<b>O9 Skuteczne i efektywne struktury samorządu lokalnego</b>	<ul style="list-style-type: none"> <li>⊙ Wartość nieruchomości, które stały się własnością gminy lub jej jednostek.</li> </ul>
	<ul style="list-style-type: none"> <li>⊙ Wartość nieruchomości, które należały do gminy lub jej jednostek i które zostały sprywatyzowane.</li> </ul>
	<ul style="list-style-type: none"> <li>⊙ Poziom zadłużenia gminy.</li> </ul>
	<ul style="list-style-type: none"> <li>⊙ Wartość wskaźnika, o którym mowa w art. 243 Ustawy o finansach publicznych.</li> </ul>
	<ul style="list-style-type: none"> <li>⊙ Średnie ceny poszczególnych usług komunalnych (w tym: komunikacji publicznej, zaopatrzenia w wodę, odbioru ścieków, odbioru odpadów i in).</li> </ul>
	<ul style="list-style-type: none"> <li>⊙ Wartość łączna dopłat z budżetu gminy do usług komunalnych (w tym: komunikacji publicznej, zaopatrzenia w wodę, odbioru ścieków, odbioru odpadów i in).</li> </ul>
	<ul style="list-style-type: none"> <li>⊙ Udział wydatków inwestycyjnych w wydatkach budżetowych gminy.</li> </ul>
	<ul style="list-style-type: none"> <li>⊙ Wartość lub inne parametry prorozwojowych przedsięwzięć zrealizowanych przez gminę i jej jednostki we współpracy w samorządami innych gmin.</li> </ul>
	<ul style="list-style-type: none"> <li>⊙ Wartość lub inne parametry prorozwojowych przedsięwzięć zrealizowanych przez gminę i jej jednostki we współpracy z partnerami zagranicznymi.</li> </ul>
	<ul style="list-style-type: none"> <li>⊙ Liczba członków władz i pracowników samorządowych którzy wzięli udział w szkoleniach, seminariach, konsultacjach, konferencjach lub studiują.</li> </ul>
	<ul style="list-style-type: none"> <li>⊙ Wartość środków pomocowych pozyskanych przez gminę i jej jednostki.</li> </ul>
	<ul style="list-style-type: none"> <li>⊙ Liczba mieszkańców gminy, których aktywność publiczna lub zawodowa była promowana przez gminę lub jej jednostki.</li> </ul>
	<ul style="list-style-type: none"> <li>⊙ Liczba odsłon strony internetowej gminy.</li> </ul>
	<ul style="list-style-type: none"> <li>⊙ Liczba odsłon profilu gminy w poszczególnych mediach społecznościowych.</li> </ul>
	<ul style="list-style-type: none"> <li>⊙ Liczba mieszkańców gminy, respondentów ankiet przeprowadzonych przez gminę i jej jednostki.</li> </ul>
	<ul style="list-style-type: none"> <li>⊙ Liczba mieszkańców gminy, którzy wzięli udział w konsultacjach społecznych decyzji władz gminy.</li> </ul>
<ul style="list-style-type: none"> <li>⊙ Powierzchnia gminy objęta aktualnymi, miejscowymi planami zagospodarowania przestrzennego.</li> </ul>	



Cel operacyjny	MOŻLIWE DO WYKORZYSTANIA WSKAŹNIKI
O10 Dobry poziom opieki i profilaktyki zdrowotnej	<ul style="list-style-type: none"> <li>⊙ Liczba udzielonych beneficjentom, mieszkańcom gminy, świadczeń zdrowotnych i zabiegów medycznych.</li> </ul>
	<ul style="list-style-type: none"> <li>⊙ Liczba mieszkańców gminy, beneficjentów zrealizowanych przez gminę i jej jednostki medycznych programów diagnostycznych, profilaktycznych i edukacyjnych.</li> </ul>
	<ul style="list-style-type: none"> <li>⊙ Liczba mieszkańców gminy, beneficjentów wspartych przez gminę, a zrealizowanych przez inne podmioty, medycznych programów diagnostycznych, profilaktycznych i edukacyjnych.</li> </ul>
O11 Kultura aktywizująca i integrująca mieszkańców, komplementarna wobec turystyki i rekreacji	<ul style="list-style-type: none"> <li>⊙ Wartość nakładów poniesionych na rozwój bazy materialnej sektora kultury.</li> </ul>
	<ul style="list-style-type: none"> <li>⊙ Liczba świetlic wiejskich wymagających remontów.</li> </ul>
	<ul style="list-style-type: none"> <li>⊙ Liczba imprez kulturalnych zorganizowanych przez gminę i jej jednostki oraz liczba ich uczestników.</li> </ul>
	<ul style="list-style-type: none"> <li>⊙ Liczba imprez kulturalnych wspartych przez gminę i jej jednostki oraz liczba ich uczestników.</li> </ul>
	<ul style="list-style-type: none"> <li>⊙ Liczba uczestników stałej działalności kulturalnej prowadzonej przez jednostki gminy.</li> </ul>
	<ul style="list-style-type: none"> <li>⊙ Liczba krajowych programów współpracy kulturalnej, w których uczestniczą jednostki gminne.</li> </ul>
	<ul style="list-style-type: none"> <li>⊙ Liczba transgranicznych programów współpracy kulturalnej, w których uczestniczą jednostki gminne</li> </ul>
	<ul style="list-style-type: none"> <li>⊙ Liczba gminnych pracowników kultury poddanych różnym formom doskonalenia kwalifikacji.</li> </ul>
	<ul style="list-style-type: none"> <li>⊙ Liczba wspartych talentów artystycznych, mieszkańców gminy, w tym poprzez stypendia.</li> </ul>
	<ul style="list-style-type: none"> <li>⊙ Wartość wsparcia udzielonego mieszkańcom gminy – lokalnym talentom artystycznym.</li> </ul>
	<ul style="list-style-type: none"> <li>⊙ Liczba działań służących promocji postawi i dokonań mieszkańców w zakresie kultury.</li> </ul>
	<ul style="list-style-type: none"> <li>⊙ Liczba mieszkańców gminy będących członkami lokalnych organizacji pozarządowych działających w sferze kultury.</li> </ul>
	<ul style="list-style-type: none"> <li>⊙ Wartość wsparcia udzielonego lokalnym organizacjom pozarządowym działającym w sferze kultury.</li> </ul>
	<ul style="list-style-type: none"> <li>⊙ Wartość nakładów poniesionych na ochronę i restaurację obiektów zabytkowych.</li> </ul>



Cel operacyjny	MOŻLIWE DO WYKORZYSTANIA WSKAŹNIKI
O12 Zaspokojone potrzeby mieszkaniowe i komunikacyjne	<ul style="list-style-type: none"> <li>⊙ Liczba, łączna powierzchnia nieruchomości nie zabudowanych, przeznaczonych w miejscowych planach zagospodarowania przestrzennego pod budownictwo mieszkaniowe.</li> </ul>
	<ul style="list-style-type: none"> <li>⊙ Liczba, łączna powierzchnia komunalnych lokali mieszkalnych innych niż socjalne i chronione.</li> </ul>
	<ul style="list-style-type: none"> <li>⊙ Liczba, łączna powierzchnia sprzedanych, komunalnych lokali mieszkalnych.</li> </ul>
	<ul style="list-style-type: none"> <li>⊙ Liczba, łączna powierzchnia domów przysługowych poddanych remontowi ze wsparciem gminy.</li> </ul>
	<ul style="list-style-type: none"> <li>⊙ Liczba, łączna powierzchnia nowo wybudowanych budynków mieszkalnych zwolnionych z tego tytułu z podatku od nieruchomości.</li> </ul>
	<ul style="list-style-type: none"> <li>⊙ Liczba, łączna powierzchnia budynków, w których dokonano remontu dachu lub elewacji zwolnionych z tego tytułu z podatku od nieruchomości</li> </ul>
	<ul style="list-style-type: none"> <li>⊙ Powierzchnia wybudowanych komunalnych budynków mieszkalnych.</li> </ul>
	<ul style="list-style-type: none"> <li>⊙ Kubatura budynków komunalnych poddanych termomodernizacji.</li> </ul>
	<ul style="list-style-type: none"> <li>⊙ Powierzchnia mieszkalnych lokali komunalnych znajdujących się w złym stanie technicznym.</li> </ul>
	<ul style="list-style-type: none"> <li>⊙ Powierzchnia wybudowanych budynków mieszkalnych prywatnych i developerskich.</li> </ul>
	<ul style="list-style-type: none"> <li>⊙ Powierzchnia budynków mieszkalnych prywatnych i developerskich, których budowę zgłoszono.</li> </ul>
	<ul style="list-style-type: none"> <li>⊙ Liczba połączeń autobusowych obsługujących poszczególne miejscowości gminy.</li> </ul>
	<ul style="list-style-type: none"> <li>⊙ Liczba pasażerów połączeń autobusowych, których przejazdy zostały dofinansowane z budżetu gminy.</li> </ul>
	<ul style="list-style-type: none"> <li>⊙ Liczba połączeń kolejowych obsługujących poszczególne miejscowości gminy.</li> </ul>
	<ul style="list-style-type: none"> <li>⊙ Liczba gospodarstw domowych, mieszkańców, którzy wzięli udział w gminnych, publicznych przedsięwzięciach na rzecz poprawy estetyki gminy.</li> </ul>
<ul style="list-style-type: none"> <li>⊙ Liczba i podstawowe parametry techniczne obiektów małej architektury.</li> </ul>	



Cel operacyjny	MOŻLIWE DO WYKORZYSTANIA WSKAŹNIKI
<b>SFERA ŚRODOWISKOWA</b>	
<b>O13 Brak istotnych, negatywnych oddziaływań na środowisko naturalne</b>	<ul style="list-style-type: none"> <li>⊙ Liczba, powierzchnia, kubatura obiektów należących do gminy i jej jednostek, które zostały poddane termomodernizacji.</li> <li>⊙ Wartość redukcji emisji CO<sub>2</sub> uzyskana jako wynik termomodernizacyjnych inwestycji w obiektach należących do gminy i jej jednostek.</li> <li>⊙ Spadek zużycia energii cieplnej zużywanej do ogrzewania budynków należących do gminy i jej jednostek, które zostały poddane termomodernizacji, w stosunku do stanu pierwotnego.</li> <li>⊙ Spadek zużycia energii elektrycznej zużywanej do oświetlenia budynków należących do gminy i jej jednostek, które zostały poddane modernizacji, w stosunku do stanu pierwotnego.</li> <li>⊙ Spadek zużycia energii elektrycznej zużywanej do oświetlenia ulic i placów, przez gminne punkty świetlne, które zostały poddane modernizacji, w stosunku do stanu pierwotnego.</li> <li>⊙ Liczba, moc nowych, proekologicznych źródeł ciepła zainstalowanych w obiektach gminy i jej jednostek.</li> <li>⊙ Wskaźniki charakteryzujące poziom zanieczyszczenia wód powierzchniowych i podziemnych.</li> <li>⊙ Wskaźniki charakteryzujące poziom zanieczyszczenia i degradacji gleb.</li> <li>⊙ Wskaźniki charakteryzujące poziom zanieczyszczenia powietrza.</li> <li>⊙ Natężenie hałasu w miejscach najsilniejszego zagrożenia nim mieszkańców.</li> <li>⊙ Wskaźniki charakteryzujące stan flory i fauny.</li> </ul>
<b>O14 Sprawne funkcjonujące systemy gospodarki odpadami</b>	<ul style="list-style-type: none"> <li>⊙ Udział wytwórców odpadów komunalnych objętych selektywną ich zbiórką w całkowitej liczbie tych wytwórców.</li> <li>⊙ Udział odpadów selektywnie zebranych w całkowitej ilości zebranych odpadów.</li> <li>⊙ Udziały, selektywnie zebranych odpadów niebezpiecznych w całkowitej ilości zebranych odpadów.</li> <li>⊙ Udział odpadów ulegających biodegradacji w całkowitej ilości zebranych odpadów komunalnych.</li> <li>⊙ Udział gospodarstw domowych wykorzystujących kompostowniki w całkowitej liczbie gospodarstw domowych.</li> <li>⊙ Liczba nielegalnych składowisk odpadów.</li> <li>⊙ Szacowany wolumen odpadów zawartych w nielegalnych składowiskach odpadów.</li> <li>⊙ Ilość azbestu (materiałów zawierających azbest) usuniętego z terenu gminy.</li> <li>⊙ Szacowana ilość azbestu (materiałów zawierających azbest) pozostałego do usunięcia z terenu gminy.</li> </ul>



Cel operacyjny	MOŻLIWE DO WYKORZYSTANIA WSKAŹNIKI
O15 Zrewitalizowane i ukształtowane zasoby środowiska naturalnego	● Powierzchnia gruntów rolnych wymagających rekultywacji.
	● Powierzchnia gruntów rolnych poddanych rekultywacji wspartej przez gminę.
	● Powierzchnia parków wiejskich poddanych rewitalizacji oraz powierzchnia parków nie wymagająca rewitalizacji.
	● Powierzchnia zalesień, zadrzewień, zakrzewień i innych nasadzeń roślinnych zrealizowanych lub wspartych przez gminę.
	● Powierzchnia przebudowanej szaty roślinnej.
	● Wartość wsparcia udzielonego przez gminę i jej jednostki organizacjom pozarządowym działającym na rzecz rewitalizacji zasobów środowiska naturalnego gminy.
	● Ilość, długość, przepustowość urządzeń melioracji wodnych szczegółowych, poddanych przebudowie i remontom wspartym przez gminę lub wybudowanych i wyremontowanych przez gminę.
	● Powierzchnia oczek wodnych odbudowanych przez gminę lub ze wsparciem gminy.
	● Liczba zwierząt bezdomnych objętych poszczególnymi formami opieki gminnej.
	● Liczba osób poszkodowanych w wyniku ataków zwierząt bezdomnych.
O16 Dostępna informacja o lokalnym środowisku i upowszechnione umiejętności jego ochrony	● Zakres i aktualność informacji o stanie środowiska naturalnego posiadanych przez samorząd gminy.
	● Zakres i aktualność, posiadanych przez samorząd gminy, informacji o głównych źródłach zanieczyszczeń.
	● Liczba i zakres, przeprowadzonych przez samorząd gminy, kontroli przestrzegania przepisów o ochronie środowiska.
	● Liczba, przeprowadzonych przez samorząd gminy, kontroli w zakresie postępowania z odpadami.
	● Liczba przypadków wykrycia sprawców niewłaściwego postępowania z odpadami.
	● Liczba lat jakie upłynęły od opracowania waloryzacji przyrodniczej,
	● Zakres i aktualność informacji o stanie środowiska naturalnego udostępnionych przez samorząd gminy.
	● Zakres i aktualność informacji o głównych źródłach zanieczyszczeń udostępnionych przez samorząd gminy.
	● Wartość wsparcia udzielonego podmiotom niezależnym od gminy na działalność w zakresie edukacji ekologicznej mieszkańców gminy.
	● Liczba dzieci i młodzieży objętych proekologiczną działalnością edukacyjną prowadzoną lub wspieraną przez samorząd gminy.
	● Liczba osób dorosłych objętych proekologiczną działalnością edukacyjną prowadzoną lub wspieraną przez samorząd gminy.



## 11. Spisy i załączniki

### 11.1. Tabele

Tabela 1. Atuty Gminy Stara Kamienica .....	18
Tabela 2. Stymulanty rozwoju Gminy Stara Kamienica .....	22
Tabela 3. Problemy Gminy Stara Kamienica .....	23
Tabela 4. Destymulanty rozwoju Gminy Stara Kamienica .....	29
Tabela 5. Szanse wewnętrzne Gminy Stara Kamienica .....	30
Tabela 6. Szanse zewnętrzne Gminy Stara Kamienica .....	31
Tabela 7. Zagrożenia wewnętrzne Gminy Stara Kamienica .....	35
Tabela 8. Zagrożenia zewnętrzne Gminy Stara Kamienica .....	37
Tabela 9. Priorytety rozwoju Gminy Stara Kamienica i ich powiązania z celami strategicznymi i operacyjnymi .....	53
Tabela 10. Wykaz zadań strategicznych .....	61
Tabela 11. Powiązania między celami operacyjnymi i zadaniami strategicznymi .....	90
Tabela 12. Możliwe do wykorzystania wskaźniki monitoringu wdrażania SRGSK 2016-2020 .....	94
Tabela 13. Spójność celów operacyjnych Strategii Rozwoju Gminy Stara Kamienica na lata 2016-2020 i projektu Programu Rozwoju Powiatu Jeleniogórskiego na lata 2016-2020 .....	114
Tabela 14. Spójność celów operacyjnych Strategii Rozwoju Gminy Stara Kamienica na lata 2016-2020 i Strategii Rozwoju Województwa Dolnośląskiego 2020 .....	115

### 11.2. Rysunki

Rysunek 1. Analiza SWOT Plus Gminy Stara Kamienica .....	17
Rysunek 2. Okres i horyzont czasowy Strategii Rozwoju Gminy Stara Kamienica na lata 2016-2020 .....	39
Rysunek 3. Misja oraz hierarchiczna struktura celów strategicznych, operacyjnych i zadań strategicznych Gminy Stara Kamienica .....	42
Rysunek 4. Powiązania celów strategicznych i operacyjnych oraz priorytetów rozwoju Gminy Stara Kamienica. ....	43
Rysunek 5. Mapa koordynacji dokumentów planistycznych Gminy Stara Kamienica. ....	89

### 11.3. Dokumenty zgodności horyzontalnej i wertykalnej

#### GMINY SĄSIEDNIE

- *Strategia Rozwoju Gminy Jeżów Sudecki z 1999 r.*
- *Strategia Rozwoju Miasta Jeleniej Góry na lata 2014-2025*
- *Strategia Rozwoju Gminy i Miasta Lubomierz na lata 2011-2020.*
- *Strategia Rozwoju Miasta i Gminy Mirsk na lata 2014-2020.*
- *Strategia Zrównoważonego Rozwoju Gminy Szklarska Poręba z 2001 r.*



- *Strategia Rozwoju Gminy Miejskiej Piechowice na lata 2010-2015.*

#### **POWIAT JELENIOGÓRSKI**

- *Powiatowy Program Działań Na Rzecz Osób Niepełnosprawnych na lata 2015-2020.*
- *Powiatowy Program Przeciwdziałania Przemocy w Rodzinie Oraz Ochrony Ofiar Przemocy w Rodzinie na lata 2015-2020.*
- *Powiatowy Program Rozwoju Pieczy Zastępczej na lata 2015-2017.*
- *Powiatowy Plan Działań na Rzecz Zatrudnienia na lata 2015-2018*
- *Powiatowy Program Zapobiegania Przeszłości oraz Ochrony Bezpieczeństwa Obywateli i Porządku Publicznego Miasta Jeleniej Góry i Powiatu Jeleniogórskiego na lata 2014-2016.*
- *Program Ochrony Środowiska Powiatu Jeleniogórskiego na lata 2012-2015 z perspektywą do roku 2019.*
- *Program i Formy Współpracy Powiatu Jeleniogórskiego z Organizacjami Pozarządowymi i Innymi Podmiotami w 2016 roku.*
- *Powiatowa Strategia Rozwiązywania Problemów Społecznych na lata 2015-2020.*
- *Program Usuwania Azbestu z Terenu Powiatu Jeleniogórskiego na lata 2012-2032<sup>1</sup>.*
- *Wieloletnia Prognoza Finansowa Powiatu Jeleniogórskiego na lata 2015-2030.*

#### **WOJEWÓDZTWO DOLNOŚLĄSKIE**

- *Dolnośląska Strategia Integracji Społecznej na lata 2014-2020.*
- *Dolnośląski Programu Profilaktyki i Rozwiązywania Problemów Uzależnień na lata 2013-2016.*
- *Plan Zagospodarowania Przestrzennego Województwa Dolnośląskiego z 2013 r.*
- *Plan Zrównoważonego Rozwoju Publicznego Transportu Zbiorowego dla Województwa Dolnośląskiego z 2014 r.*
- *Priorytety Współpracy Zagranicznej Województwa Dolnośląskiego z 2009 r.*
- *Program Edukacji Ekologicznej dla Dolnego Śląska z 2005 r.*
- *Program Małej Retencji Wodnej w Województwie Dolnośląskim z 2006 r.*
- *Program Ochrony Powietrza dla Strefy Dolnośląskiej z Uwagi na Przekroczenie Poziomu Docelowego Arsenu w Powietrzu z 2015 r.*
- *Program Ochrony Powietrza dla Województwa Dolnośląskiego z 2014 r.*
- *Program Ochrony Środowiska Przed Hałasem dla Województwa Dolnośląskiego z 2014 r.*
- *Program Ochrony Środowiska Województwa Dolnośląskiego na lata 2014-2017 z perspektywą do 2021 roku.*
- *Program Rozwoju Bazy Sportowej Województwa Dolnośląskiego na lata 2015-2017*
- *Program Rozwoju Infrastruktury Transportowej i Komunikacji dla Wojew. Dolnośląskiego.*

---

<sup>1</sup> Z uwzględnieniem Rozstrzygnięcia Nadzorczego Wojewody Dolnośląskiego z 20.12.2012 r. wobec tego programu.



- *Program Rozwoju Turystyki dla Województwa Dolnośląskiego z 2005 r., wraz z Aktualizacją Programu Rozwoju Turystyki dla Województwa Dolnośląskiego z 2009 r.*
- *Program Współpracy Samorządu Województwa Dolnośląskiego z Organizacjami Pozarządowymi oraz Innymi Podmiotami Prowadzącymi Działalność Pożytku Publicznego na Dolnym Śląsku na lata 2014-2017.*
- *Regionalna Strategia Innowacji dla Województwa Dolnośląskiego na lata 2011-2020.*
- *Regionalny Program Operacyjny Województwa Dolnośląskiego na lata 2014-2020.*
- *Strategia Rozwoju Społeczeństwa Informacyjnego na Dolnym Śląsku do roku 2020.*
- *Strategia Rozwoju Województwa Dolnośląskiego 2020.*
- *Wojewódzki Plan Gospodarki Odpadami dla Województwa Dolnośląskiego z 2012 r.*
- *Wytyczne Kierunkowe do Kształtowania Sieci Drogowej i Kolejowej w Województwie Dolnośląskim z 2010 r.*

#### **RZECZPOSPOLITA POLSKA**

- *Długookresowa Strategia Rozwoju Kraju. Polska 2030. Trzecia Fala Nowoczesności.*
- *Koncepcja Przestrzennego Zagospodarowania Kraju 2030.*
- *Krajowa Strategia Rozwoju Regionalnego 2010 – 2020: Regiony, Miasta, Obszary wiejskie.*
- *Krajowy Program Kolejowy do 2023 roku*
- *Krajowy Program Przeciwdziałania Narkomanii na lata 2011-2016.*
- *Narodowy Program Ochrony Zdrowia Psychicznego z 2010 r.*
- *Program Operacyjny Infrastruktura i Środowisko na lata 2014-2020*
- *Program Rozwoju Gminnej i Powiatowej Infrastruktury Drogowej na lata 2016-2019*
- *Projekt Programu Budowy Dróg Krajowych na lata 2014-2023 (z perspektywą do 2025 r.).*
- *Projekt Programu Rozwoju Sportu w Polsce do roku 2020.*
- *Strategia „Sprawne Państwo 2020”.*
- *Strategia Bezpieczeństwo Energetyczne i Środowisko.*
- *Strategia Innowacyjności i Efektywności Gospodarki „Dynamiczna Polska 2020”.*
- *Strategia Rozwoju Kapitału Ludzkiego 2020.*
- *Strategia Rozwoju Kapitału Społecznego 2020.*
- *Strategia Rozwoju Kraju 2020 – Aktywne społeczeństwo, konkurencyjna gospodarka, sprawne państwo.*
- *Strategia Rozwoju Systemu Bezpieczeństwa Narodowego Rzeczypospolitej Polskiej 2022.*
- *Strategia Rozwoju Transportu do 2020 r. (z perspektywą do 2030 r.).*
- *Strategia zrównoważonego rozwoju wsi, rolnictwa i rybactwa na lata 2012-2020 – przyjęta przez Radę Ministrów w dniu 25 kwietnia 2012 r.*
- *Strategia Zrównoważonego Rozwoju Wsi, Rolnictwa i Rybactwa” na lata 2012–2020.*



**UNIA EUROPEJSKA I ORGANIZACJA NARODÓW ZJEDNOCZONYCH**

- Strategia „Europa 2020”.
- Agenda 21 – Globalny Program Działań na Rzecz Rozwoju Zrównoważonego w Perspektywie XXI Wieku - Konferencja Narodów Zjednoczonych „Środowisko i Rozwój” (UNCED) - w Rio de Janeiro, czerwiec 1992 roku.

**11.4. Dokumenty zgodności wewnętrznej**

- Gminny Program Profilaktyki i Rozwiązywania Problemów Alkoholowych oraz Przeciwdziałania Narkomanii na rok 2016
- Gminny Program Przeciwdziałania Narkomanii w Gminie Stara Kamienica na lata 2014-2020
- Gminny Program Przeciwdziałania Przemocy w Rodzinie i Ochrony Ofiar Przemocy w Rodzinie w Gminie Stara Kamienica na lata 2014-2020
- Gminny Program Wspierania Rodziny w Gminie Stara Kamienica na lata 2014-2020
- Plan Gospodarki Niskoemisyjnej Gminy Stara Kamienica na lata 2016-2020
- Plan Odnowy Miejscowości Antoniów, Położonej na Dolnym Śląsku, na lata 2010-2017
- Plan Odnowy Miejscowości Barcinek, Położonej na Dolnym Śląsku, na lata 2010-2017
- Plan Odnowy Miejscowości Chromiec, Położonej na Dolnym Śląsku, na lata 2010-2017
- Plan Odnowy Miejscowości Kopaniec na lata 2010-2018
- Plan Odnowy Miejscowości Kromnów, Położonej na Dolnym Śląsku, na lata 2010-2017
- Plan Odnowy Miejscowości Nowa Kamienica, Położonej na Dolnym Śląsku, na lata 2010-2018
- Plan Odnowy Miejscowości Stara Kamienica, Położonej na Dolnym Śląsku, na lata 2010-2018
- Plan Urzędzeniowo-Rolny dla Gminy Stara Kamienica z 2004 r.
- Program Ochrony Środowiska Gminy Stara Kamienica na lata 2010-2013 z perspektywą do roku 2018
- Program Oczyszczania Gminy Stara Kamienica z Azbestu na lata 2010-2032
- Program Opieki nad Zwierzętami Bezdomnymi oraz Zapobiegania Bezdomności Zwierząt na Terenie Gminy Stara Kamienica na rok 2016
- Roczny Program Współpracy Gminy Stara Kamienica z Organizacjami Pozarządowymi oraz Podmiotami, o Których Mowa w art. 3 ust. 3 Ustawy o Działalności Pożytku Publicznego i o Wolontariacie, na 2016 Rok.
- Strategia Rozwiązywania Problemów Społecznych Gminy Stara Kamienica na lata 2014-2020
- Studium Uwarunkowań i Kierunków Zagospodarowania Przestrzennego Gminy Stara Kamienica
- Wieloletni Plan Rozwoju i Modernizacji Urządzeń Wodociągowych i Urządzeń Kanalizacyjnych w Gminie Stara Kamienica na lata 2015-2017
- Wieloletnia Prognoza Finansowa Gminy Stara Kamienica na lata 2015- 2025



## 11.5. Załącznik 1. Spójność Strategii Rozwoju Gminy Stara Kamienica na lata 2016-2020 z projektem Programu Rozwoju Powiatu Jeleniogórskiego na lata 2016-2020 oraz Strategią Rozwoju Województwa Dolnośląskiego 2020

Tabela 13. Spójność celów operacyjnych Strategii Rozwoju Gminy Stara Kamienica na lata 2016-2020 i projektu Programu Rozwoju Powiatu Jeleniogórskiego na lata 2016-2020<sup>1</sup>

Cele operacyjne SRGSK 2016-2020...	...są spójne z następującymi celami szczegółowymi projektu Programu Rozwoju Powiatu Jel.
<b>SFERA GOSPODARCZA (w tym infrastruktura techniczna)</b>	
(O1) Rozwinięta lokalna działalność gospodarcza i rolnictwo.	1.1. Rozwój systemu kształcenia dostosowany do potrzeb edukacyjnych i rynku pracy. 1.7. Społeczno-gospodarcza współpraca z Miastem Jelenia Góra oraz współpraca międzynarodowa. 2.1. Wspieranie rozwoju przedsiębiorczości i tworzenie nowych miejsc pracy. 2.4. Rozwijanie współpracy z samorządami gminnymi i innymi podmiotami w zakresie rozwoju gospodarczego.
(O2) Obniżony poziom i zmieniona struktura bezrobocia.	1.1. Rozwój systemu kształcenia dostosowany do potrzeb edukacyjnych i rynku pracy. 1.7. Społeczno-gospodarcza współpraca z Miastem Jelenia Góra oraz współpraca międzynarodowa. 2.1. Wspieranie rozwoju przedsiębiorczości i tworzenie nowych miejsc pracy. 2.4. Rozwijanie współpracy z samorządami gminnymi i innymi podmiotami w zakresie rozwoju gospodarczego.
(O3) Uzyskane i utrwalone, silne i wielowymiarowe ponadlokalne funkcje turystyczno-rekreacyjne.	1.7. Społeczno-gospodarcza współpraca z Miastem Jelenia Góra oraz współpraca międzynarodowa. 2.3. Wzmacnianie wizerunku powiatu jeleniogórskiego poprzez aktywną promocję.
(O4) Rozwinięta, nowoczesna, zrównoważona i funkcjonalna infrastruktura techniczna.	1.5. Poprawa jakości świadczonych usług poprzez dostosowanie infrastruktury teleinformatycznej do postępu technicznego. 2.2. Uzyskanie wysokiego poziomu skomunikowania wewnątrzregionalnego i ponadregionalnego. 3.3. Uporządkowanie gospodarki wodno-ściekowej.
<b>SFERA SPOŁECZNA (w tym administracja)</b>	
(O5) Sport i rekreacja upowszechnione wśród mieszkańców, integrujące ich oraz komplementarne wobec funkcji turystyczno-rekreacyjnych.	1.2. Rozwój oferty w zakresie spędzania czasu wolnego.
(O6) Sprawne i efektywne, budujące kapitał ludzi i społeczny, lokalne systemy opieki i edukacji.	1.1. Rozwój systemu kształcenia dostosowany do potrzeb edukacyjnych i rynku pracy.
(O7) Systemy prewencji, pomocy i integracji społecznej skutecznie rozwiązujące lokalne problemy społeczne.	1.4. Zapewnienie skutecznej pomocy społecznej. 1.6. Zwiększenie poziomu bezpieczeństwa publicznego. 1.7. Społeczno-gospodarcza współpraca z Miastem Jelenia Góra oraz współpraca międzynarodowa.
(O8) Wysoki poziom bezpieczeństwa publicznego i prywatnego.	1.6. Zwiększenie poziomu bezpieczeństwa publicznego. 3.5. Doskonalenie gotowości na zagrożenia, katastrofy i klęski żywiołowe.
(O9) Skuteczne i efektywne struktury samorządu lo-	2.4. Rozwijanie współpracy z samorządami gminnymi i innymi podmiotami w zakresie rozwoju gospodarcze-

<sup>1</sup> W chwili przyjęcia SRGSK 2016-2020 Program Rozwoju Powiatu Jeleniogórskiego na lata 2016-2020 znajdował się jeszcze w fazie opracowywania.



<i>Cele operacyjne SRGSK 2016-2020...</i>	<i>...są spójne z następującymi celami szczegółowymi projektu Programu Rozwoju Powiatu Jel.</i>
kalnego.	go.
(O10) Dobry poziom opieki i profilaktyki zdrowotnej.	1.3. Poprawa dostępności i sprawności służby zdrowia.
(O11) Kultura aktywizująca i integrująca mieszkańców, komplementarna wobec turystyki i rekreacji.	1.2. Rozwój oferty w zakresie spędzania czasu wolnego.
(O12) Zaspokojone potrzeby mieszkaniowe i komunikacyjne.	2.2. Uzyskanie wysokiego poziomu skomunikowania wewnątrzregionalnego i ponadregionalnego.
<b>SFERA ŚRODOWISKOWA</b>	
(O13) Brak istotnych, negatywnych oddziaływań na środowisko naturalne.	3.1. Podnoszenie świadomości ekologicznej społeczności powiatu jeleniogórskiego. 3.2. Poprawa jakości powietrza. 3.3. Uporządkowanie gospodarki wodno-ściekowej. 3.4. Ochrona powierzchni ziemi i gleby.
(O14) Sprawnie funkcjonujące systemy gospodarki odpadami.	3.1. Podnoszenie świadomości ekologicznej społeczności powiatu jeleniogórskiego. 3.3. Uporządkowanie gospodarki wodno-ściekowej. 3.4. Ochrona powierzchni ziemi i gleby.
(O15) Zrewitalizowane i ukształtowane zasoby środowiska naturalnego.	3.4. Ochrona powierzchni ziemi i gleby.
(O16) Dostępna informacja o lokalnym środowisku i upowszechnione umiejętności jego ochrony.	3.1. Podnoszenie świadomości ekologicznej społeczności powiatu jeleniogórskiego.

**Tabela 14. Spójność celów operacyjnych Strategii Rozwoju Gminy Stara Kamienica na lata 2016-2020 i Strategii Rozwoju Województwa Dolnośląskiego 2020**

<i>Cele oper. SRGSK 2016-2020...</i>	<i>...są spójne z następującymi priorytetami Strategii Rozwoju Województwa Dolnośląskiego 2020</i>
<b>SFERA GOSPODARCZA (w tym infrastruktura techniczna)</b>	
(O1) Rozwinięta lokalna działalność gospodarcza i rolnictwo.	<ul style="list-style-type: none"> <li>- Wzmocnienie węzłowej funkcji ośrodka metropolitalnego oraz regionalnych i subregionalnych ośrodków osadniczych, generujących rozwój społeczno-gospodarczy.</li> <li>- Wzmacnianie restrukturyzacji i wielofunkcyjnego rozwoju wsi.</li> <li>- Poprawa warunków życia na obszarach wiejskich.</li> <li>- Rozwój demograficzny.</li> <li>- Powstrzymanie odpływu młodych i wykształconych osób z regionu i stymulowanie procesów imigracji młodzieży.</li> <li>- Odbudowa zaufania w stosunkach społecznych, gospodarczych oraz wobec instytucji.</li> <li>- Rozwój przedsiębiorczości i innowacyjności.</li> <li>- Rozwój regionalnych specjalizacji gospodarczych i naukowo-badawczych.</li> </ul>
(O2) Obniżony poziom i zmieniona struktura bezrobocia.	<ul style="list-style-type: none"> <li>- Wzmacnianie restrukturyzacji i wielofunkcyjnego rozwoju wsi.</li> <li>- Poprawa warunków życia na obszarach wiejskich.</li> <li>- Poprawa efektywności kształcenia na każdym poziomie i etapie życia.</li> <li>- Dostosowanie oferty edukacyjnej do wymagań gospodarki i rynku pracy.</li> </ul>



Cele oper. SRGSK 2016-2020...	...są spójne z następującymi priorytetami Strategii Rozwoju Województwa Dolnośląskiego 2020
	<ul style="list-style-type: none"> <li>- Rozwój społeczeństwa informacyjnego.</li> <li>- Rozwój demograficzny.</li> <li>- Powstrzymanie odpływu młodych i wykształconych osób z regionu i stymulowanie procesów imigracji młodzieży.</li> <li>- Rozwój sprzyjający włączeniu społecznemu.</li> <li>- Wykorzystanie potencjału osób zagrożonych wykluczeniem społecznym.</li> <li>- Odbudowa zaufania w stosunkach społecznych, gospodarczych oraz wobec instytucji.</li> <li>- Rozwój przedsiębiorczości i innowacyjności.</li> </ul>
(O3) Uzyskane i utrwalone, silne i wielowymiarowe ponadlokalne funkcje turystyczno-rekreacyjne.	<ul style="list-style-type: none"> <li>- Ochrona, powiększanie i udostępnianie zasobów leśnych.</li> <li>- Wykorzystanie gospodarczego i rekreacyjnego potencjału rzek.</li> <li>- Wzmacnianie restrukturyzacji i wielofunkcyjnego rozwoju wsi.</li> <li>- Poprawa warunków życia na obszarach wiejskich.</li> <li>- Ochrona i udostępnianie walorów przyrodniczo-krajobrazowych oraz kulturowych.</li> <li>- Wzmocnienie wizerunku regionu zarówno na terenie kraju, jak i Europy, jako atrakcyjnego miejsca wypoczynku, otwartego na świat, o nieprzeciętnych walorach przyrodniczych, kulturowych i uzdrowiskowych.</li> <li>- Udostępnienie obiektów dziedzictwa kulturowego i przyrodniczego.</li> <li>- Rozwój produktów turystycznych i rozbudowa infrastruktury turystycznej regionu, m.in. dla pobudzania popytu na usługi turystyczno-rekreacyjne.</li> <li>- Wewnątrzregionalna promocja turystyki w oparciu o system edukacji.</li> <li>- Powstrzymanie odpływu młodych i wykształconych osób z regionu i stymulowanie procesów imigracji młodzieży.</li> <li>- Rozwój przedsiębiorczości i innowacyjności.</li> <li>- Rozwój regionalnych specjalizacji gospodarczych i naukowo-badawczych.</li> </ul>
(O4) Rozwinięta, nowoczesna, zrównoważona i funkcjonalna infrastruktura techniczna.	<ul style="list-style-type: none"> <li>- Poprawa dostępności transportowej regionu (powiązania wewnętrzne i zewnętrzne).</li> <li>- Poprawa jakości i standardów transportu (drogowego, kolejowego, lotniczego i żeglugi śródlądowej).</li> <li>- Wzmocnienie węzłowej funkcji ośrodka metropolitalnego oraz regionalnych i subregionalnych ośrodków osadniczych, generujących rozwój społeczno-gospodarczy.</li> <li>- Wzmacnianie restrukturyzacji i wielofunkcyjnego rozwoju wsi.</li> <li>- Poprawa warunków życia na obszarach wiejskich.</li> <li>- Budowa nieuciążliwego systemu eksploatacji i wywozu surowców.</li> <li>- Udostępnienie obiektów dziedzictwa kulturowego i przyrodniczego.</li> <li>- Rozwój społeczeństwa informacyjnego.</li> <li>- Zapewnienie wszystkim mieszkańcom Dolnego Śląska dostępu do sieci teleinformatycznych, w tym sieci szerokopasmowej.</li> <li>- Rozwój regionalnej infrastruktury telekomunikacyjnej oraz jej włączenie w sieci europejskie.</li> <li>- Przeciwdziałanie powstawaniu obszarów wykluczenia informacyjnego.</li> <li>- Rozwój e-usług.</li> <li>- Zapewnienie równego dostępu do usług związanych z korzystaniem z zasobów.</li> <li>- Rozwój demograficzny.</li> <li>- Powstrzymanie odpływu młodych i wykształconych osób z regionu i stymulowanie procesów imigracji młodzieży.</li> <li>- Odbudowa zaufania w stosunkach społecznych, gospodarczych oraz wobec instytucji.</li> </ul>



Cele oper. SRGSK 2016-2020...	...są spójne z następującymi priorytetami Strategii Rozwoju Województwa Dolnośląskiego 2020
<b>SFERA SPOŁECZNA (w tym administracja)</b>	
(O5) Sport i rekreacja upowszechnione wśród mieszkańców, integrujące ich oraz komplementarne wobec funkcji turystyczno-rekreacyjnych.	<ul style="list-style-type: none"> <li>- Wzmocnienie węzłowej funkcji ośrodka metropolitalnego oraz regionalnych i subregionalnych ośrodków osadniczych, generujących rozwój społeczno-gospodarczy.</li> <li>- Wzmacnianie restrukturyzacji i wielofunkcyjnego rozwoju wsi.</li> <li>- Poprawa warunków życia na obszarach wiejskich.</li> <li>- Powstrzymanie odpływu młodych i wykształconych osób z regionu i stymulowanie procesów imigracji młodzieży.</li> </ul>
(O6) Sprawne i efektywne, budujące kapitał ludzi i społeczny, lokalne systemy opieki i edukacji.	<ul style="list-style-type: none"> <li>- Wzmocnienie węzłowej funkcji ośrodka metropolitalnego oraz regionalnych i subregionalnych ośrodków osadniczych, generujących rozwój społeczno-gospodarczy.</li> <li>- Wzmacnianie restrukturyzacji i wielofunkcyjnego rozwoju wsi.</li> <li>- Poprawa warunków życia na obszarach wiejskich.</li> <li>- Wewnątrzregionalna promocja turystyki w oparciu o system edukacji.</li> <li>- Poprawa efektywności kształcenia na każdym poziomie i etapie życia.</li> <li>- Dostosowanie oferty edukacyjnej do wymagań gospodarki i rynku pracy.</li> <li>- Promowanie wartości edukacji wśród uczniów, jako paradygmatu rozwoju osobistego i kulturowego.</li> <li>- Kształtowanie zachowań etycznych w społeczeństwie oraz tworzenie nowoczesnego modelu patriotyzmu.</li> <li>- Rozwój społeczeństwa informacyjnego.</li> <li>- Rozwój kapitału społecznego i obywatelskiego.</li> <li>- Powstrzymanie odpływu młodych i wykształconych osób z regionu i stymulowanie procesów imigracji młodzieży.</li> <li>- Kształtowanie i rozwój postaw obywatelskich wśród młodzieży.</li> <li>- Odbudowa zaufania w stosunkach społecznych, gospodarczych oraz wobec instytucji.</li> </ul>
(O7) Systemy prewencji, pomocy i integracji społecznej skutecznie rozwiązujące lokalne problemy społeczne.	<ul style="list-style-type: none"> <li>- Wzmacnianie restrukturyzacji i wielofunkcyjnego rozwoju wsi.</li> <li>- Poprawa warunków życia na obszarach wiejskich.</li> <li>- Kształtowanie zachowań etycznych w społeczeństwie oraz tworzenie nowoczesnego modelu patriotyzmu.</li> <li>- Rozwój demograficzny.</li> <li>- Rozwój kapitału społecznego i obywatelskiego.</li> <li>- Wsparcie dla promocji rodzin wielodzietnych.</li> <li>- Rozwój sprzyjający włączeniu społecznemu.</li> <li>- Wykorzystanie potencjału osób zagrożonych wykluczeniem społecznym.</li> <li>- Wsparcie seniorów zagrożonych wykluczeniem społecznym.</li> <li>- Odbudowa zaufania w stosunkach społecznych, gospodarczych oraz wobec instytucji.</li> </ul>
(O8) Wysoki poziom bezpieczeństwa publicznego i prywatnego.	<ul style="list-style-type: none"> <li>- Podniesienie poziomu bezpieczeństwa osobistego, publicznego i zdrowotnego, w tym ratownictwa.</li> <li>- Poprawa warunków życia na obszarach wiejskich.</li> <li>- Rozwój kapitału społecznego i obywatelskiego.</li> <li>- Odbudowa zaufania w stosunkach społecznych, gospodarczych oraz wobec instytucji.</li> </ul>
(O9) Skuteczne i efektywne struk-	<ul style="list-style-type: none"> <li>- Wzmocnienie węzłowej funkcji ośrodka metropolitalnego oraz regionalnych i subregionalnych ośrodków osadniczych, generujących rozwój społeczno-gospodarczy.</li> </ul>



Cele oper. SRGSK 2016-2020...	...są spójne z następującymi priorytetami Strategii Rozwoju Województwa Dolnośląskiego 2020
tury samorządu lokalnego.	<ul style="list-style-type: none"> <li>- Rozwój społeczeństwa informacyjnego.</li> <li>- Rozwój e-usług.</li> <li>- Odbudowa zaufania w stosunkach społecznych, gospodarczych oraz wobec instytucji.</li> <li>- Efektywne zarządzanie regionem poprzez mechanizmy partnerstwa i współpracy.</li> </ul>
(O10) Dobry poziom opieki i profilaktyki zdrowotnej.	<ul style="list-style-type: none"> <li>- Kształtowanie i promocja prozdrowotnych postaw i kultury fizycznej oraz edukacja na rzecz zdrowego stylu życia.</li> <li>- Poprawa warunków życia na obszarach wiejskich.</li> <li>- Stworzenie regionalnego systemu ochrony zdrowia, zorientowanego na długookresowe trendy demograficzno-epidemiologiczne, zgodnego ze standardami prawnymi i funkcjonalnymi.</li> <li>- Budowa systemu nowoczesnej diagnostyki dla mieszkańców regionu z określeniem standardów dostępności przestrzennej.</li> <li>- Podniesienie poziomu bezpieczeństwa osobistego, publicznego i zdrowotnego, w tym ratownictwa.</li> <li>- Rozwój demograficzny.</li> </ul>
(O11) Kultura aktywizująca i integrująca mieszkańców, komplementarna wobec turystyki i rekreacji.	<ul style="list-style-type: none"> <li>- Kreowanie wizerunku i promowanie Dolnego Śląska, jako regionu z bogatą i różnorodną ofertą kulturalną, edukacyjną i akademicką.</li> <li>- Stworzenie warunków i wzbogacenie oferty uczestnictwa w kulturze.</li> <li>- Kształtowanie kompetencji do udziału w życiu artystycznym.</li> <li>- Udostępnienie obiektów dziedzictwa kulturowego i przyrodniczego.</li> <li>- Wzmacnianie restrukturyzacji i wielofunkcyjnego rozwoju wsi.</li> <li>- Poprawa warunków życia na obszarach wiejskich.</li> <li>- Rozwój kapitału społecznego i obywatelskiego.</li> <li>- Powstrzymanie odpływu młodych i wykształconych osób z regionu i stymulowanie procesów imigracji młodzieży.</li> </ul>
(O12) Zaspokojone potrzeby mieszkaniowe i komunikacyjne.	<ul style="list-style-type: none"> <li>- Poprawa dostępności transportowej regionu (powiązania wewnętrzne i zewnętrzne).</li> <li>- Poprawa jakości i standardów transportu (drogowego, kolejowego, lotniczego i żeglugi śródlądowej).</li> <li>- Wzrost nakładów na odtworzenie połączeń kolejowych oraz remonty i modernizacja infrastruktury kolejowej (w tym dworców), ze szczególnym uwzględnieniem turystycznych obszarów Dolnego Śląska.</li> <li>- Organizacja sprawnego regionalnego systemu transportu publicznego zintegrowanego z systemami subregionalnymi i lokalnymi, obejmującego wszystkie główne regionalne generatory ruchu, miasta powiatowe i atrakcje turystyczne, konkurencyjnego do indywidualnego transportu samochodowego.</li> <li>- Wzmocnienie węzłowej funkcji ośrodka metropolitalnego oraz regionalnych i subregionalnych ośrodków osadniczych, generujących rozwój społeczno-gospodarczy.</li> <li>- Wzmacnianie restrukturyzacji i wielofunkcyjnego rozwoju wsi.</li> <li>- Poprawa warunków życia na obszarach wiejskich.</li> <li>- Rozwój demograficzny.</li> <li>- Powstrzymanie odpływu młodych i wykształconych osób z regionu i stymulowanie procesów imigracji młodzieży.</li> <li>- Wykorzystanie potencjału osób zagrożonych wykluczeniem społecznym.</li> <li>- Wsparcie seniorów zagrożonych wykluczeniem społecznym.</li> <li>- Zapewnienie równego dostępu do usług związanych z korzystaniem z zasobów.</li> </ul>
<b>SFERA ŚRODOWISKOWA</b>	



Cele oper. SRGSK 2016-2020...	...są spójne z następującymi priorytetami Strategii Rozwoju Województwa Dolnośląskiego 2020
(O13) Brak istotnych, negatywnych oddziaływań na środowisko naturalne.	<ul style="list-style-type: none"> <li>- Wzmacnianie restrukturyzacji i wielofunkcyjnego rozwoju wsi.</li> <li>- Poprawa warunków życia na obszarach wiejskich.</li> <li>- Zachowanie i racjonalne wykorzystanie zasobów glebowych.</li> <li>- Zapewnienie obecnym i przyszłym mieszkańcom regionu dobrego stanu środowiska naturalnego.</li> <li>- Ochrona i udostępnianie walorów przyrodniczo-krajobrazowych oraz kulturowych.</li> </ul>
(O14) Sprawnie funkcjonujące systemy gospodarki odpadami.	<ul style="list-style-type: none"> <li>- Wzmacnianie restrukturyzacji i wielofunkcyjnego rozwoju wsi.</li> <li>- Poprawa warunków życia na obszarach wiejskich.</li> <li>- Zapewnienie obecnym i przyszłym mieszkańcom regionu dobrego stanu środowiska naturalnego.</li> <li>- Ochrona i udostępnianie walorów przyrodniczo-krajobrazowych oraz kulturowych..</li> </ul>
(O15) Zrewitalizowane i ukształtowane zasoby środowiska naturalnego.	<ul style="list-style-type: none"> <li>- Zapewnienie obecnym i przyszłym mieszkańcom regionu dobrego stanu środowiska naturalnego.</li> <li>- Zachowanie i racjonalne wykorzystanie zasobów glebowych.</li> </ul>
(O16) Dostępna informacja o lokalnym środowisku i upowszechnione umiejętności jego ochrony.	<ul style="list-style-type: none"> <li>- Wzmacnianie restrukturyzacji i wielofunkcyjnego rozwoju wsi.</li> <li>- Poprawa warunków życia na obszarach wiejskich</li> <li>- Poprawa efektywności kształcenia na każdym poziomie i etapie życia.</li> <li>- Rozwój społeczeństwa informacyjnego.</li> <li>- Zapewnienie obecnym i przyszłym mieszkańcom regionu dobrego stanu środowiska naturalnego.</li> <li>- Rozwój kapitału społecznego i obywatelskiego.</li> </ul>



## **11.6. Załącznik 2. Wykaz liderów Gminy Stara Kamienica oraz gości zewnętrznych zaproszonych do prac nad Strategią Rozwoju Gminy Stara Kamienica na lata 2016-2020**

- |                             |  |
|-----------------------------|--|
| 1. Andrzejewska Katarzyna   | Radna Rady Gminy Stara Kamienica   |
| 2. Bałazy Zyta              | Nadleśniczy Nadleśnictwa Szklarska Poręba  |
| 3. Barabasz-Kwaśniak Monika | Opiekun Świetlicy Wiejskiej w Starej Kamienicy   |
| 4. Baran Jarosław           | Komendant Komisariatu II Policji w Jeleniej Górze  |
| 5. Bech Mieczysław          | Prezes Ochotniczej Straży Pożarnej w Chromcu   |
| 6. Biliński Edward          | Wiceprzewodniczący Rady Gminy Stara Kamienica, Sołtys Sołectwa Kromnów                                       |
| 7. Brodziński Dawid         | Młodszy Aspirant Komisariatu II Policji w Jeleniej Górze   |
| 8. Burniak Robert           | Kierownik Gminnej Biblioteki Publicznej w Starej Kamienicy   |
| 9. Chlebowska Beata         | Opiekun Świetlicy Wiejskiej w Chromcu, Współwłaścicielka Pracowni Witraży w Antoniowie                       |
| 10. Chlebowski Marcin       | Współwłaściciel Pracowni Witraży w Antoniowie  |
| 11. Choma Stanisław         | Gospodarstwo Ekologiczne AGROPOL w Rybnicy   |
| 12. Chroźnowski Jan         | Właściciel Hotelu JAN w Wojcieszycach  |
| 13. Czajkowski Adam         | Prezes Zarządu Towarzystwa Przyjaciół Wojcieszyc   |
| 14. Czarnik Elżbieta        | Sołtys Sołectwa Antoniów   |
| 15. Czerwiński Władysław    | Radny Rady Gminy Stara Kamienica   |
| 16. Czopor Tadeusz          | Kierownik Powiatowego Zespołu Doradców w Jeleniej Górze DODR we Wrocławiu                                    |
| 17. Czujowska Emanuela      | Współwłaścicielka Gospodarstwa Agroturystycznego WYSOKI KAMIENŃ w Kopańcu                                    |
| 18. Czyżewska Ewa           | Państwowy Powiatowy Inspektor Sanitarny, Dyrektor Powiatowej Stacji Sanitarно-Epidemiologicznej w Jel. Górze |
| 19. Dobosz Sławomir         | Radny Rady Gminy Stara Kamienica   |
| 20. Domańska-Moško Sylwia   | Sekretarz Gminy Stara Kamienica  |
| 21. Dudek Krystyna          | Doradca w Powiatowym Zespole Doradców w Jeleniej Górze DODR we Wrocławiu                                     |
| 22. Filipczuk Urszula       | Dyrektor Powiatowego Urzędu Pracy w Jeleniej Górze   |
| 23. Gajda Jacek             | Wiceprezes Fundacji Rozwoju Regionalnego KOBOLD  |
| 24. Gajda Ludmiła Magdalena | Prezes Fundacji Rozwoju Regionalnego KOBOLD  |
| 25. Gałęski Maciej          | Koordynator w Stowarzyszeniu Gmin Polskich Euroregionu Nysa  |
| 26. Geremek Katarzyna       | Dyrektor Szkoły Podstawowej im. Jana Pawła II w Wojcieszycach  |
| 27. Gierus Wiesław          | Prezes Zakładu Utylizacji Odpadów Komunalnych IZERY Sp. z o.o. w Lubomierzu                                  |





28. Gołba Dorota	Współwłaściciel Schroniska Wysoki Kamień
29. Gołba Józef	Współwłaścicielka Schroniska Wysoki Kamień
30. Gubicz Ewa	Sołtys Sołectwa Mała Kamienica
31. Gubicz Grzegorz	Radny Rady Gminy Stara Kamienica
32. Hajdukiewicz Zbigniew	Prezes Ludowego Klubu Sportowego JUVENIA
33. Hamera Marcin	Właściciel Firmy Stolarskiej Drewmar Marcin Hamera Barcinek
34. Jabłoński Michał	Rolnik ze Starej Kamienicy
35. Jahn Krzysztof	Prezes Miejskiego Ludowego Klubu Sportowego WOSKAR Szklarska Poręba – Wojcieszycy
36. Jaracz Czesława	Prezes Zarządu Zakładu Odlewniczo-Mechanicznego „Barcinek” Sp. z o.o.
37. Jaracz Józef	Dyrektor Produkcji Zakładu Odlewniczo-Mechanicznego „Barcinek” Sp. z o.o.
38. Jędrzejewski Artur	Rolnik z Wojcieszyc
39. Karasiński Henryk	Sołtys Sołectwa Wojcieszycy
40. Kaszkur Mirosław	Prezes Rolniczej Spółdzielni Produkcyjnej w Starej Kamienicy
41. Kaźmierczak Adam	Właściciel Przedsiębiorstwa Przemysłowo Handlowego KAMEX w Wojcieszycach
42. Konieczńska Anna	Starosta Jeleniogórski
43. Krausiewicz Bożena	Prezes Gminnego Systemu Wodociągów i Kanalizacji „Kamienica” Sp. z o.o.
44. Krysińska Danuta	Opiekun Świetlicy Wiejskiej w Wojcieszycach
45. Kuczevska Jolanta	Przewodnicząca Rady Gminy Stara Kamienica
46. Kulczyk Marzena	Radna Rady Gminy Stara Kamienica
47. Kuzia Krzysztof	Dyrektor Szkoły Podstawowej w Barcinku
48. Kwaśniak Tomasz	Radny Rady Gminy Stara Kamienica
49. Lipiński Zbigniew	Radny Rady Gminy Stara Kamienica, Prezes Ochotniczej Straży Pożarnej w Kopańcu, Sołtys Sołectwa Kopaniec
50. Łazarewicz Dorota	Skarbnik Gminy Stara Kamienica
51. Łętkowska Agnieszka	Zastępca Dyrektora Dolnośląskiego Zespołu Parków Krajobrazowych
52. Łojewski Michał	Radny Rady Gminy Stara Kamienica
53. Łukaniuk Norbert	Właściciel Pracowni Projektowo-Budowlanej DYNAMIC 4 w Jeleniej Górze
54. Maciuszonek Ewelina	Inspektor ds. monitorowania i współpracy w zakresie realizacji projektów unijnych w Urzędzie Gminy Stara Kam.
55. Maczek Grażyna	Opiekun Świetlicy Wiejskiej w Barcinku
56. Maczek Julia	Dyrektor Szkoły Podstawowej im. Caspara Davida Friedricha w Kopańcu
57. Maczek Marcin	Radny Rady Gminy Stara Kamienica
58. Maksymowicz Sylwestra	Asystentka Zarządu LBF Technika Wentylacyjna Sp. z o.o. w Starej Kamienicy



59. Malinowska Renata	Radna Rady Gminy Stara Kamienica
60. Marek Mariusz	Zastępca Wójta Gminy Stara Kamienica
61. Matecki Grzegorz	Sołtys Sołectwa Nowa Kamienica
62. Mielniczuk Bożena	Radna Rady Gminy Stara Kamienica
63. Motor Stanisław	Sołtys Sołectwa Chromiec
64. Mól Andrzej	Sołtys Sołectwa Barcinek
65. Mulik Bożena	Prezes Lokalnej Grupy Działania Partnerstwo Izerskie
66. Nonnenmacher Jürgen	Prezes Zarządu LBF Technika Wentylacyjna Sp. z o.o. w Starej Kamienicy
67. Nowak Andrzej	Kierownik Rejonu w Generalnej Dyrekcji Dróg Krajowych i Autostrad, Oddział we Wrocławiu, Rejon w Lubaniu
68. Podwińska Danuta	Współwłaścicielka Gospodarstwa Agroturystycznego FARMA 69 w Kopańcu
69. Podwiński Norbert	Współwłaściciel Gospodarstwa Agroturystycznego FARMA 69 w Kopańcu
70. Pryjma-Czajkowska Małgorzata	Członek Komisji Rewizyjnej Towarzystwa Przyjaciół Wojcieszyc
71. Puch Ewa	Dyrektor Gminnego Przedszkola w Starej Kamienicy
72. Raj Andrzej	Dyrektor Karkonoskiego Parku Narodowego
73. Rękas Kamil	Prezes Ochotniczej Straży Pożarnej w Starej Kamienicy
74. Różańska Agata	Współwłaścicielka Galerii KOZIA SZYJA w Kopańcu
75. Różański Leszek	Współwłaściciel Galerii KOZIA SZYJA w Kopańcu
76. Rynkiewicz Stanisława	Radna Rady Gminy Stara Kamienica
77. Saława-Sznul Teresa	Opiekun Świetlicy Wiejskiej w Kopańcu i Nowej Kamienicy
78. Słaboń Adam	Właściciel FHU Adam w Starej Kamienicy
79. Sładczyk Jerzy	Komendant Miejski Komendy Miejskiej Państwowej Straży Pożarnej w Jeleniej Górze
80. Słomska Wiesława	Kierownik Gminnego Ośrodka Pomocy Społecznej w Starej Kamienicy
81. Smoliński Wojciech	Członek Zarządu Specjalnej Strefy Ekonomicznej Małej Przedsiębiorczości S.A. w Kamiennej Górze
82. Spolnik Adam	Kierownik ds. kultury i promocji w Urzędzie Gminy Stara Kamienica
83. Stasiak Artur	Prezes Ochotniczej Straży Pożarnej w Wojcieszycach
84. Stefańczyk Edward	Sołtys Sołectwa Rybnica
85. Stefańczyk Halina	Prezes Zespołu Folklorystycznego „Rybniczanki”
86. Stefańczyk Jacek	Prezes Ochotniczej Straży Pożarnej w Rybnicy
87. Storta-Respondek Wiesława	Dyrektor Gimnazjum im. Noblistów Polskich w Starej Kamienicy
88. Syposz Piotr	Współwłaściciel Gospodarstwa Agroturystycznego WYSOKI KAMIEN w Kopańcu
89. Szkudlarek Zenon	Prezes Towarzystwa Przyjaciół Rybnicy



- |                        |   |
|------------------------|---|
| 90. Świętek Zofia      | Wójt Gminy Stara Kamienica  |
| 91. Telega Adam        | Prokurent LBF Technika Wentylacyjna Sp. z o.o. w Starej Kamienicy |
| 92. Wasiuk Piotr       | Właściciel PHU Peny Piotr Wasiuk w Starej Kamienicy               |
| 93. Wcześniak Waldemar | Prezes Ochotniczej Straży Pożarnej w Kromnowie                    |
| 94. Wydmuch Jacek      | Sołtys Sołectwa Stara Kamienica                                   |
| 95. Zadwórny Tadeusz   | Dyrektor Generalny ARF Sp. z o.o. w Barcinku                      |
| 96. Zaprucka Barbara   | Opiekun Świetlicy Wiejskiej w Małej Kamienicy                     |
| 97. Zieliński Adam     | Rodzinna Przychodnia Lekarska w Starej Kamienicy                  |