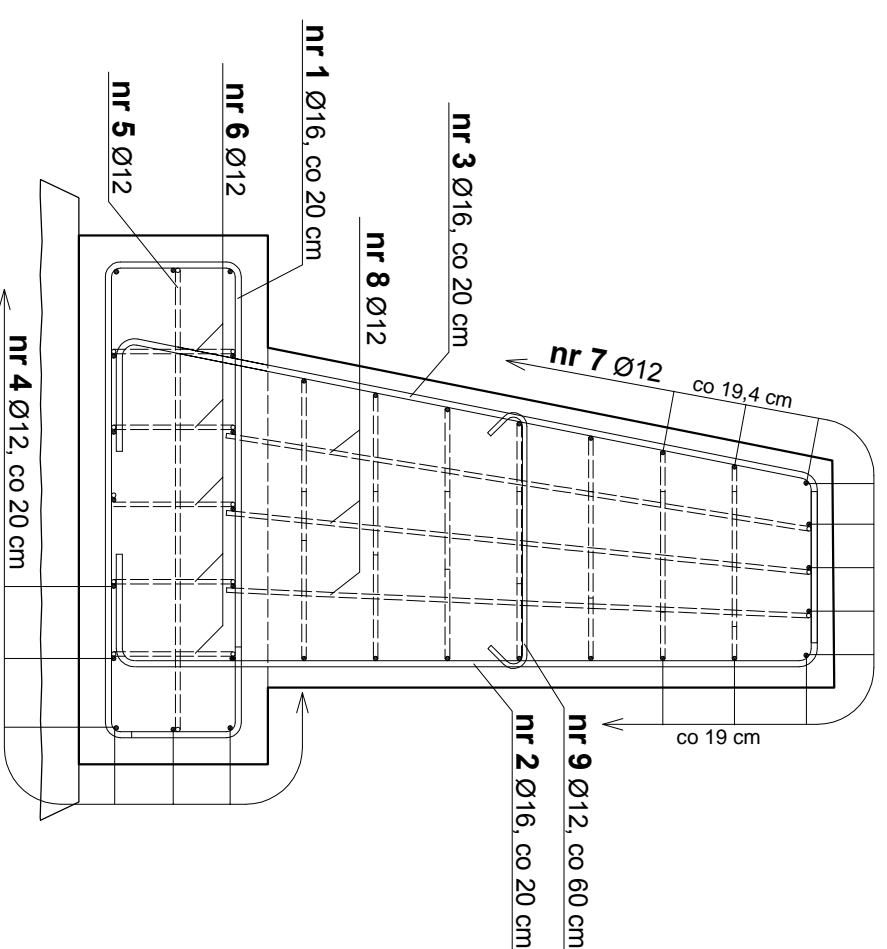
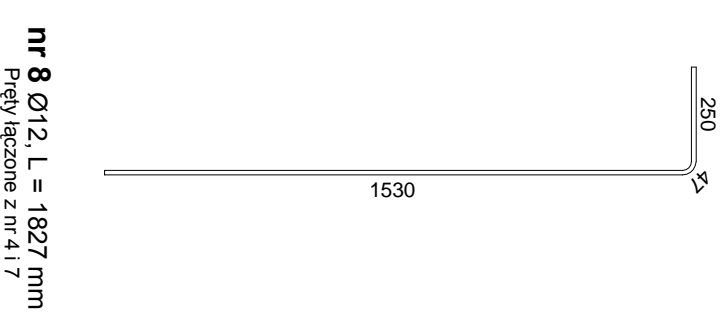
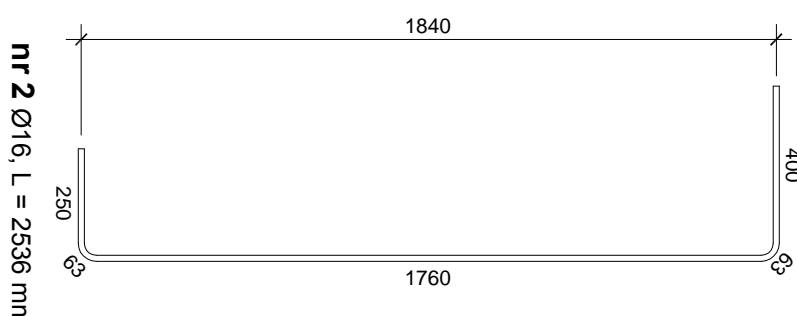
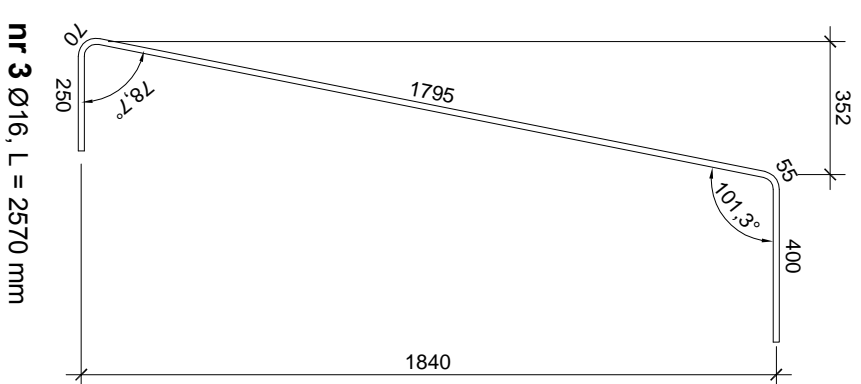
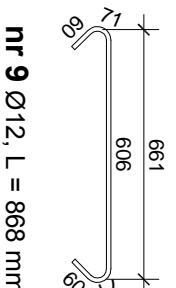


PRZEKRÓJ POPRZECZNY - gabaryty

- OBJĘTOŚCI BETONU**
- warstwa wyrównawcza = 1,8 m³
 - ława fundamentowa = 7,0 m³
 - korpus podpory = 10,8 m³



PRZEKRÓJ POPRZECZNY - układ zbrojenia



STAL KL. AIII (BSt 500S)

- Owulina prętów:**
- dla ławy fundamentowej - 70 mm
 - dla korpusu podpory - 45 mm

- KLASY BETONU**
- warstwa wyrównawcza - C12 / f5, (B15)
 - ława fundamentowa - C20 / f25, (B25)
 - korpus podpory - C25 / f30, (B30)

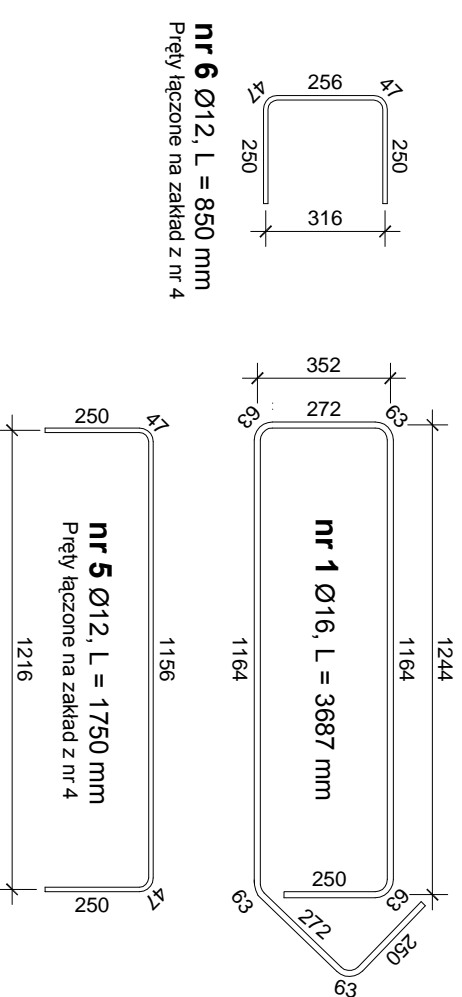
Promienie zagięcie prętów:

Ø12 - 3 cm
Ø16 - 4 cm

Uwaga: Wymiary gabarytowe podano w (cm)
Wymiary prętów w (mm), w osiach prętów

ZESTAWIENIE STALI ZBROJENIOWEJ

Nr pręta	Średnica (mm)	Długość (mm)	Ilość (szt.)	Długość ogólna	
				Ø 12 (m)	Ø 16 (m)
1	16	3687	50	184,4	
2	16	2536	49	124,3	
3	16	2570	49	125,9	
4	12	9850	16	157,6	
5	12	1750	2	3,5	
6	12	850	10	8,5	
7	12	10394	19	197,5	
8	12	1827	6	11,0	
9	12	868	16	13,9	
DLUGOŚĆ ŁĄCZNA wg średnic (m)				392,0	434,6
MASA 1 mb (kg)				0,888	1,58
MASA ŁĄCZNA wg średnic (kg)				348,1	686,7
MASA OGÓLNEJ (kg)				1035	



Uwaga: Pręty nr 5, 6 i 8 występują tylko w czdach ławy i korpusu (wrisowane linią przerywaną)

DOMOST		Pracownia Usług Budowlanych „DOMOST”		Stadium P.W.	
58 - 500 Jelenia Góra, ul. Morcinka13		58 - 500 Jelenia Góra, ul. Morcinka13		04.2015 r	
PRZEBUDOWA MOSTU DROGOWEGO		KONSTRUKCJA PRZYCZÓŁKA		Skala 1:20	
Miejsce: Rybnica, na półwyspie Wąsówka (działka nr ewid. 510) w ciągu drogi gminnej (działki nr ewid. 500 i 509/3)		GMINA STARA KAMIENICA		Data 04.2015 r	
Typul rys.		Nr uprawnień		Nr rys.	
Projektant: mgr inż. Zdzisław Nielecki		191 / 98 / UW		10	