



(pieczęć adresowa zamawiającego)

Stara Kamienica, 13.07.2017r.
(miejscowość, data)

ZAPYTANIE OFERTOWE O UDZIELENIE ZAMÓWIENIA PUBLICZNEGO O WARTOŚCI SZACUNKOWEJ PONIŻEJ 30 000 EURO

Nr sprawy: **RRG.344-17.2017**

1. Zamawiający:

Gmina Stara Kamienica

Stara Kamienica 41

58-512 Stara Kamienica

NIP: 611-011-29-50 **REGON:** 230821730

2. Przedmiot zamówienia: „ **Dostawa materiałów i sprzętu w ramach zadania pn Budowa boisk do gier zespołowych na działce nr 59 w Starej Kamienicy**”

3. **Opis przedmiotu zamówienia:**

Przedmiotem zamówienia jest dostawa niżej wymienionych materiałów:

3.1. Dostawa zbrojenia:

- ✓ Walcówka okrągła gładka fi 6 – odcinki m – ilość 237 mb,
- ✓ min. 6 m – ilość 360 mb, Pręty zbrojeniowe żebrowane 34GS fi 12 m

3.2. Dostawa ogrodzenia systemowego przy trybunie boiska w Starej Kamienicy w tym:

- ✓ Panele ogrodzeniowe przetłaczane – szt. 23
 - druty pionowe i poziome minimalna średnica – 4 mm pionowe, 4mm poziome,
 - wielkość typowego oczka – ok. 50x200 mm,
 - powłoka – ocynk ogniowy + malowanie proszkowe kolor zielony,
 - ilość przetłoczeń – min. 3
 - długość panela – min. 2500 mm,
 - wysokość panela – min. 1500 mm,



fot. 1 Sposób zakończenia panelu



- ✓ słupki systemowe – szt. 24
 - ocynkowane ogniowo i malowane proszkowo na kolor zielony,
 - wysokość słupka – min. 2000 mm ,
 - materiał - profil stalowy grubość ścianki min. 2 mm - wymiary 60x40 mm,
 - ilość obejm min.3



- ✓ Obejmy systemowe przelotowe do słupka 60x40 mm– szt. 72
 - ocynkowane ogniowo i malowane proszkowo na kolor zielony,



3.3. Stojaki do gier zespołowych:

- ✓ Stojak do koszykówki jednosłupowy – szt. 2
 - konstrukcję ze słupa o profilu stalowym kwadratowy 100 x100 mm - ocynkowanym,
 - grubości ścianki 3 mm,
 - wysięgnik wyposażony w ramę służącą do bezpośredniego przykręcenia tablicy wysięg długości 1,2 m,
 - stojak winien posiadać możliwość zmiany wysokości położenia tablicy w zakresie co najmniej od 270 do 300 cm,
 - tablica do koszykówki laminowana z żywic epoksydowych o wymiarach 105x180 cm, dostosowana do montażu na zewnątrz,
 - obręcz do kosza wzmocniona wykonana z pręta stalowego, malowana proszkowo na kolor pomarańczowy, wraz z siatką turniejową,
 - tuleja do stojaków jednosłupowych, stalowa cynkowana długość min. 80 cm, wykonana z profilu wymiary zew. 110x110 i grubości ścianki 3 mm,
 - produkt powinien być zgodny z normą PN-EN 1270:2006 oraz posiadać certyfikat bezpieczeństwa,

- ✓ Stojak do siatkówki – szt. 4
 - wysokość słupka - ok. 2,85m;
 - wykonane z profili stalowych fi ok. 75 mm, cynkowane ogniowo,





- możliwość mocowania w tulejach,
- komplet powinien składać się z dwóch słupków, jeden z napinaczem śrubowym siatki, drugi z elementami zaczepowymi siatki;
- bezstopniowa regulacja zawieszenia siatki w zakresie ok. 1,00-2,45 m umożliwiającą wykorzystanie ich do gry w siatkówkę, tenisa oraz badmintonu;
- tuleja do stojaków jednosłupowych, stalowa cynkowana – szt. 4
- zgodność z przepisami PZPS oraz normą PN-EN 1271:2006,

certyfikat bezpieczeństwa,

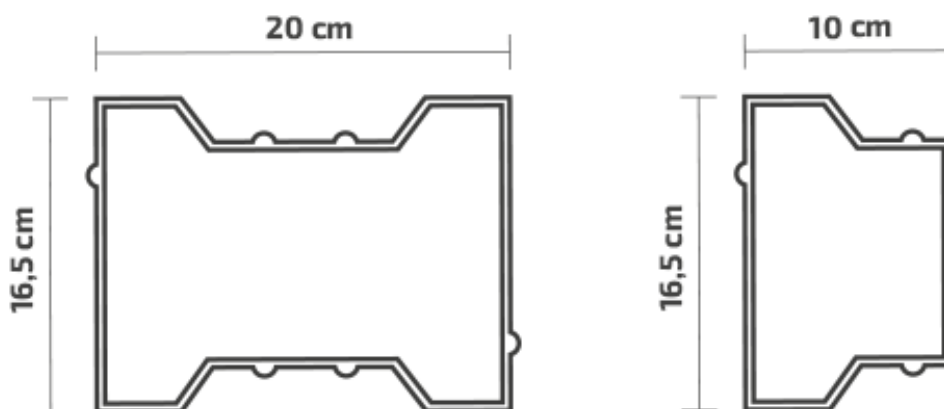


3.4. Dostawa materiałów sypkich w tym:

- ✓ dostawa piasku w ilości ok. 200 Mg o parametrach – średnica ok. 0-2 mm,. Piasek powinien spełniać wymagania polskich norm zharmonizowanych z europejskimi w tym w szczególności PN-EN 13242 Kruszywa do niezwiązanych i hydraulicznie związanych materiałów stosowanych w obiektach budowlanych i budownictwie drogowym. Parametry materiału powinny umożliwiać jego wykorzystanie do robót budowlanych w obiektach budowlanych i budownictwie drogowym, w tym przede wszystkim do aranżacji terenów sportowo-rekreacyjnych (plaże, boiska do piłki plażowej itp.).
- ✓ kruszywo mieszane łamane niesortowane w ilości ok. 226 Mg o uziarnieniu 0-31,5 mm (dopuszcza się 0-32 mm) . Kruszywo powinno spełniać wymagania polskich norm zharmonizowanych z europejskimi w tym w szczególności Kruszywa wg PN-EN 13242+A1:2010 „Kruszywa do niezwiązanych i związanych hydraulicznie materiałów stosowanych w obiektach budowlanych i budownictwie drogowym”
- ✓ Miął kamienny w ilości ok. 8 Mg o uziarnieniu 0-2. Kruszywo powinno spełniać wymagania polskich norm zharmonizowanych z europejskimi w tym w szczególności **wg PN-EN 13242+A1:2010** „Kruszywa do niezwiązanych i związanych hydraulicznie materiałów stosowanych w obiektach budowlanych i budownictwie drogowym”

3.5. Dostawa elementów chodnika

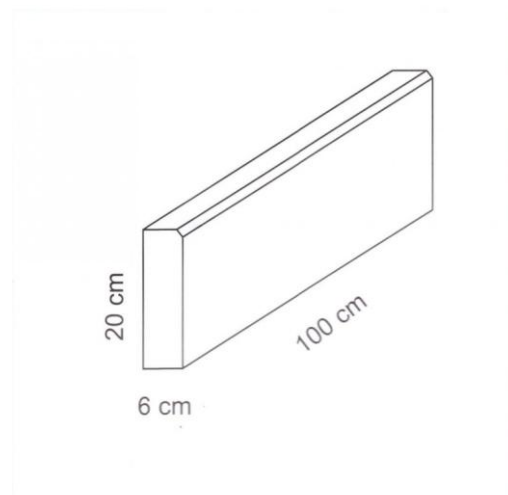
- ✓ kostka brukowa typu dwuteownik o grubości 8 cm, szara, w ilości ok. 114,75 m² fazowana



Kostka powinna spełniać wymagania polskich norm zharmonizowanych z europejskimi w tym w szczególności wg PN-EN 1338:2005 „Betonowa kostka brukowa. Wymagania i metody badań”

- ✓ obrzeże betonowe szare o wymiarach 100x20x6 cm – szt. 304 szt.

powinno spełniać wymagania polskich norm zharmonizowanych z europejskimi w tym w szczególności wg PN-EN 1340:2005 „Krawężniki betonowe. Wymagania i metody badań”



3.6. Cegła klinkierowa – czerwona perforowana (dziurawka) – 2210 szt o parametrach:

- łączna powierzchnia perforacji - >15%<50%
- Wymiary – 250x120x65 mm
- Klasa 250
- Gęstość objętościowa – ok. 1500 kg/m³,
- Wytrzymałość - >45 N/mm²
- Nasiąkliwość – do 6%
- Mrozoodporność – kategoria F2

3.7. Beton b – 15 – w ilości 11 m³

4. Termin i miejsce realizacji zamówienia: 21 dni kalendarzowych od dnia podpisania umowy

5. Kryterium oceny ofert będzie liczone dla każdej z części zapytania osobno:

Cena – 60%

$$\text{Ilość pkt} = \frac{\text{najniższa zaoferowana cena}}{\text{cena oferty badanej}} \times 60 \text{ pkt.} \quad \text{- max 60 pkt.}$$



Termin wykonania 40% - 40 pkt. - z tym że:

za skrócenie terminu o każdy dzień – 4 pkt. z tym, że maksymalna ilość punktów może wynieść 40 pkt.

6. Zamawiający dopuszcza składanie ofert częściowych. Wykonawca może złożyć ofertę na jedną lub kilka części. **Na każdą część zamówienia należy złożyć oddzielny formularz ofertowy**

Zamówienie zostało podzielone na następujące części:

- Część I - Dostawa zbrojenia
- Część II - Dostawa ogrodzenia systemowego
- Część III - Stojaki do gier zespołowych
- Część IV - Dostawa materiałów sypkich
- Część V - Dostawa elementów chodnika
- Część VI - Cegła klinkierowa
- Część VII- Beton b - 15

7. Wymagania, jakie powinni spełniać wykonawcy zamówienia w zakresie dokumentów i oświadczeń:
- posiadają niezbędną wiedzę i doświadczenie oraz dysponują potencjałem technicznym i osobami zdolnymi do wykonania zamówienia;

8. Sposób przygotowania oferty: ofertę należy sporządzić w języku polskim, w formie pisemnej z wykorzystaniem załącznika nr 1 (formularz ofertowy), ręcznie, na maszynie, komputerze, nieścieralnym atramencie, umieścić w zabezpieczonej kopercie i opisanej w następujący sposób: nazwa i adres zamawiającego, nazwa i adres wykonawcy, z adnotacją „**Zapytanie ofertowe nr sprawy RRG.344-17.2017 do postępowania o udzielenie zamówienia publicznego na zadanie pn.: „Dostawa materiałów i sprzętu w ramach zadania pn Budowa boisk do gier zespołowych na działce nr 59 w Starej Kamienicy” - nie otwierać przed 24.07.2017r. godz. 11:15**

9. Miejsce i termin złożenia ofert wraz z niezbędnymi załącznikami:

Do dnia 24.07.2017r. godz. 11:00 w sekretariacie Urzędu Gminy Stara Kamienica - pokój nr 16.

Otwarcie ofert nastąpi na sesji niejawniej. O wyniku postępowania o zamówienie Wykonawcy zostaną powiadomieni poprzez zamieszczenie stosownej informacji na stronie internetowej, w tym samym miejscu co publikacja niniejszego zapytania ofertowego.

9. Informacje:

Urząd Gminy Stara Kamienica
58-512 Stara Kamienica 41
Referat Rozwoju Gminy Tel. 75 75 14 301

10. Załączniki:

- 10.1. Formularz Ofertowy
- 10.2. Oświadczenie o spełnieniu warunków udziału w zapytaniu ofertowym

/-/ Wójt Gminy

Zofia Świątek



**DOLNY
ŚLĄSK**

