



STADIUM:	SPECYFIKACJA TECHNICZNA WYKONANIA I ODBIORU ROBÓT BUDOWLANYCH
TEMAT:	Budowa łącznika pomiędzy budynkami Gimnazjum i Halą Sportową wraz z niezbędną infrastrukturą techniczną w Starej Kamienicy na działce nr ewid. 54/1 obręb 0009 Stara Kamienica
ADRES:	Stara Kamienica działka nr. ewidencyjny 54/1
INWESTOR	Gmina Stara Kamienica 58-512 Stara Kamienica 41 tel. /fax. 75 75 14 337 mail starakamienica@starakamienica.pl

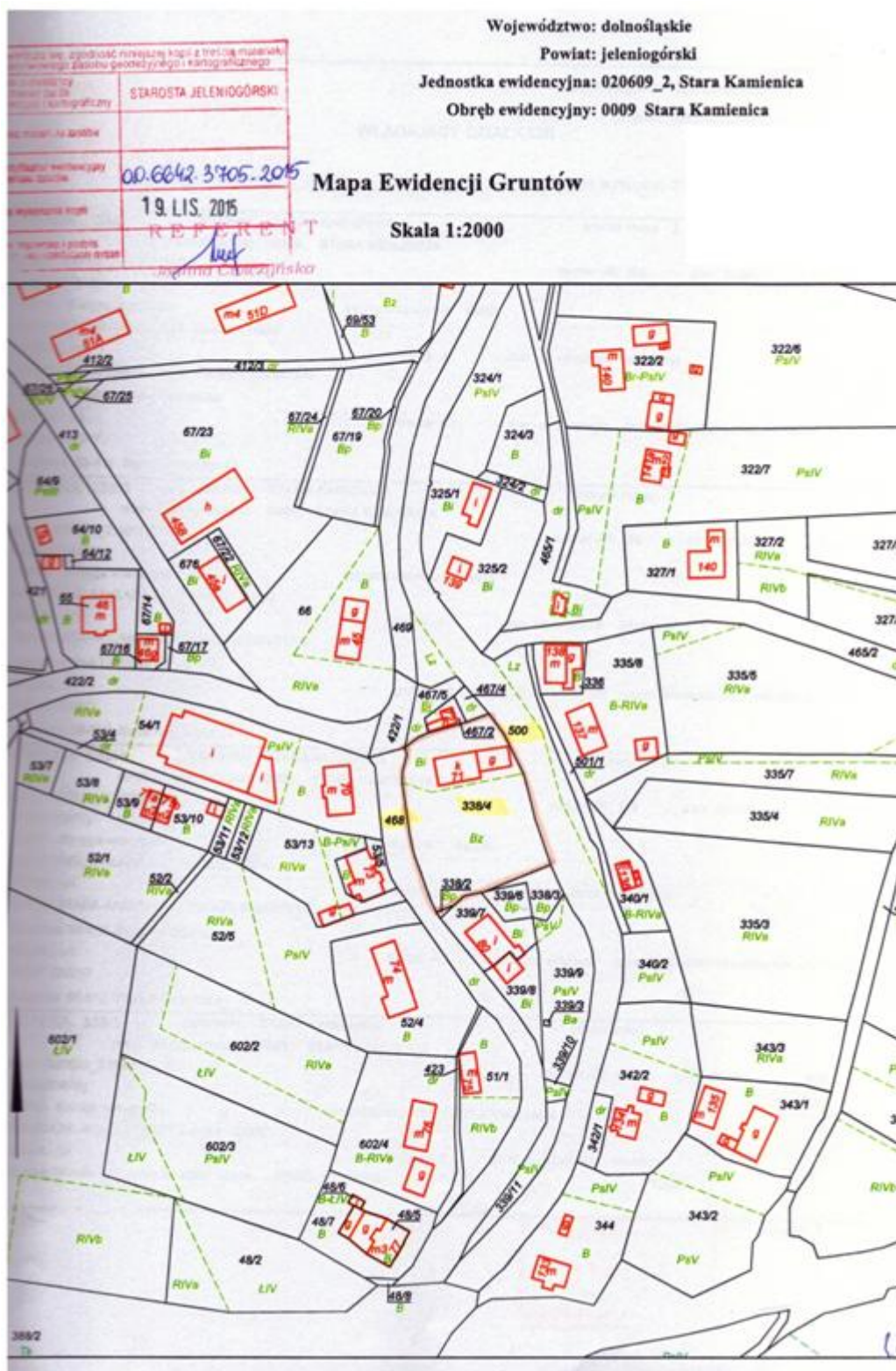


SPIS TREŚCI

I. Lokalizacja inwestycji,	3
II. Plan zagospodarowania terenu,	4
III. Specyfikacja techniczna ogólna;	4
IV. Specyfikacja techniczna - roboty ziemne	17
V. Specyfikacja techniczna - zbrojenie betonu	21
VI. Specyfikacja techniczna - beton	24
VII. Specyfikacja techniczna - prefabrykaty	31
VIII. Specyfikacja techniczna - konstrukcje drewniane	33
IX. Specyfikacja techniczna - roboty murowe	37
X. Specyfikacja techniczna - roboty pokrywcze	43
XI. Specyfikacja techniczna - roboty tynkarskie oraz pokrycie ścian	49
XII. Specyfikacja techniczna - posadzki	57
XIII. Specyfikacja techniczna - stolarka	62
XIV. Specyfikacja techniczna - ślusarka	68
XV. Specyfikacja techniczna - roboty malarskie	71
XVI. Specyfikacja techniczna - roboty izolacyjne	76
XVII. Specyfikacja techniczna - instalacje elektryczne w obiektach kubaturowych	82
XVIII. Specyfikacja techniczna - kanalizacja deszczowa	90
XIX. Specyfikacja techniczna - kanalizacja sanitarna	104
XX. Specyfikacja techniczna - sieć wodociągowa	106
XXI. Specyfikacja techniczna - wewnętrzna instalacja wodociągowa i kanalizacyjna	114
XXII. Specyfikacja techniczna - instalacja centralnego ogrzewania	118



I. Lokalizacja Inwestycji,



III. Specyfikacja Techniczna Ogólna;

STWIOR SK.RRG.00

SPECYFIKACJA TECHNICZNA OGÓLNA

1.1. Przedmiot Specyfikacji Technicznej Ogólnej

Specyfikacja Techniczna Ogólna odnosi się do wymagań technicznych dotyczących wykonania i odbioru robót, które zostaną wykonane w ramach zadania inwestycyjnego.

1.2. Zakres stosowania STWIOR

Specyfikacja Techniczna Ogólna jest stosowana jako dokument przetargowy i kontraktowy przy zlecaniu i realizacji robót związanych z wykonaniem zadania z pkt. 1.1.

Specyfikację techniczną Ogólną należy rozumieć i stosować w powiązaniu, z zawartymi w opracowaniu, Szczegółowymi Specyfikacjami Technicznymi.

1.3. Zakres Robót objętych STWIOR

Ustalenia zawarte w specyfikacji obejmują wymagania ogólne, wspólne dla robót budowlanych objętych Specyfikacjami Technicznymi.

W treści Specyfikacji Technicznych powoływane SA dokumenty odniesienia, w tym elementy dokumentacji projektowej, rysunki, normy, aprobaty techniczne oraz inne dokumenty i ustalenia techniczne, które zawsze powinny być czytane łącznie i traktowane jako integralna część Specyfikacji Technicznych.

Roboty wykonane być muszą w zakresie i zgodnie z Projektem budowlanym, dokumentacją projektową wykonawczą, obowiązującymi przepisami technicznymi, normami i ustawą – Prawo Budowlane

1.4. Określenia podstawowe:

1.4.1. **Obiekt budowlany** – należy przez to rozumieć :

- budynek wraz z instalacjami urządzeniami technicznymi
- budowlę stanowiącą całość techniczno – użytkową wraz z instalacjami urządzeniami
- obiekt małej architektury

1.4.2. **Budynek** – należy przez to rozumieć teki obiekt budowlany, który jest trwale związany z gruntem, wydzielony z przestrzeni za pomocą przegród budowlanych oraz posiada fundamenty i dach

1.4.3. **Roboty budowlane** – należy przez to rozumieć budowlę a także roboty polegające na przebudowie, montażu, remoncie lub rozbiórce obiektu budowlanego;

1.4.4. **Teren budowy** – należy przez to rozumieć przestrzeń, w której są prowadzone roboty budowlane wraz z przestrzenią zajmowaną przez urządzenia zaplecza budowy

1.4.5. **Pozwolenia na budowę** – należy przez to rozumieć decyzję administracyjną zezwalającą na rozpoczęcie i prowadzenie robót lub wykonywania robót budowlanych innych niż budowa obiektu budowlanego.

1.4.6. **Dokumentacja budowy** – należy przez to rozumieć pozwolenia na budowę wraz z załączonym projektem budowlanym i wykonawczym, dziennik budowy, protokół odbiorów częściowych końcowych, w miarę

potrzeby rysunki i opisy służące realizacji obiekt, operaty geodezyjne i książki obmiarów, obmiarów przypadku realizacji obiektu metodą montażu – także dziennik montażu.

- 1.4.7. **Właściwy organ** – należy przez to rozumieć organ nadzoru architektoniczno – budowlanego lub organ specjalistycznego nadzoru budowlanego, stosownie do ich właściwości określonych w rozdziale 8 ustawy „ PRAWO BUDOWLANE ”
- 1.4.8. **Dziennik budowy** – należy przez to rozumieć dziennik wydany przez właściwy organ zgodnie z obowiązującymi przepisami, stanowiący urzędowy dokument przebiegu robót budowlanych oraz zdarzeń i okoliczności zachodzących w czasie wykonywania robót.
- 1.4.9. **Kierownik budowy** – osoba wyznaczona przez Wykonawcę do kierowania robotami i do występowania w jego imieniu w sprawach realizacji kontraktu ponosząca ustawową odpowiedzialność za prowadzoną budowę.
- 1.4.10. **Rejestr obmiarów** – należy przez to rozumieć akceptowaną przez Inspektora Nadzoru książkę z ponumerowanymi stronami, służąca do wpisywania przez Wykonawcę obmiaru dokonanych robót w formie wycień szkiców i ewentualnie dodatkowych załączników. Wpisy w rejestrze obmiarów podlegają potwierdzeniu przez Inspektora Nadzoru Budowlanego
- 1.4.11. **Materiały** – należy przez to rozumieć wszelkie materiały naturalne i wytworzone jak również tworzywa i wyroby niezbędne do wykonania robót zgodnie z dokumentacją projektową i specyfikacjami technicznymi zaakceptowane przez Inspektora Nadzoru
- 1.4.12. **Polecenie Inspektora Nadzoru** - należy przez to rozumieć wszelkie polecenia przekazywane Wykonawcy przez Inspektora Nadzoru w formie pisemnej dotyczące sposobu realizacji robót lub innych spraw związanych z prowadzeniem budowy.
- 1.4.13. **Przedmiar robót** - należy przez to rozumieć zestawienie przewidzianych do wykonania robót według technologicznej kolejności ich wykonania wraz z obliczeniami i podaniem ilości robót w ustalonych jednostkach przedmiarowania.
- 1.4.14. **Wykonawca** - należy przez to rozumieć osobę fizyczną lub firmę wykonującą roboty budowlane.
- 1.4.15. **OST** - należy przez to rozumieć ogólną specyfikację techniczną.
- 1.4.16. **SST** - należy przez to rozumieć szczegółową specyfikację techniczną wykonania i odbioru robót budowlanych.
- 1.4.17. **BiHP** - należy przez to rozumieć zagadnienia bezpieczeństwa i higieny pracy określone w stosownych przepisach
- 1.4.18. **ITB** – Instytut Techniki Budowlanej

1.5. Ogólne wymagania dotyczące robót

Na etapie realizacyjnym należy brać pod uwagę następujące uwagi oraz przestrzegać następujących zaleceń:

- Roboty ziemne, rozbiórkowe oraz roboty budowlane, konstrukcyjno montażowe, prowadzić należy zgodnie ze sztuką budowlaną, obowiązującymi przepisami technicznymi i polskimi Normami, w uzgodnieniu z Projektantem konstrukcji, na podstawie dokumentacji budowlanej, wykonawczej lub rozbiórkowej, niezbędnej do prawidłowego wykonania robót i pod nadzorem osób uprawnionych do prowadzenia robót konstrukcyjno – budowlanych z zachowaniem zasad należytej ostrożności.
- Przed rozpoczęciem robót wykonawca zobowiązany jest zapoznać się kompleksowo z dokumentacją budowlaną.
- Wykonawca nie może wykorzystywać uproszczeń w dokumentacji wynikającej z zakresu opracowania dla wykonania robót niezgodnie z zamierzeniami projektowymi i niezgodnie z obowiązującymi przepisami i normami.

- Zasyпки fundamentowe oraz warstwy nasypów pod posadzkowych - wg Projektu Budowlanego, wykonać należy z atestowanych materiałów, z zagęszczeniem celem uzyskania parametrów geotechnicznych wymaganych przez Projektanta.
- Po wykonaniu zasypek fundamentowych i nasypów pod posadzkowych należy potwierdzić uzyskane parametry podłoża przez uprawnionego geotechnika.

1.5.1. Wykonawca robót jest odpowiedzialny za jakość ich wykonania oraz za ich zgodność z Umową oraz za jakość zastosowanych materiałów wykonywanych Robót, za ich zgodność z Dokumentacją Projektową, w tym z wymaganiami SST i planem Zarządzania Jakością, Projektem Organizacji Robót wymaganiami Konserwatora Zabytków, przepisami prawa, wiedzy technicznej i sztuki budowlanej oraz poleceniami Inspektora Nadzoru Inwestorskiego dla uzyskania końcowego efektu określonego przez przedmiot zamówienia, bez względu na trudności i nieprzewidywane okoliczności jakie mogą wystąpić w trakcie realizacji.

Wykonawca ponosi odpowiedzialność za dokładne wytyczenie w planie i wyznaczenie wysokości wszystkich elementów Robót zgodnie z wymiarami i rzędnymi określonymi w dokumentacji projektowej lub przekazywanymi na piśmie przez Inspektora Nadzoru Inwestorskiego.

Następstwa jakiegokolwiek błędu spowodowanego przez Wykonawcę w wytyczeniu i wyznaczeniu Robót zostaną, jeśli wymagać tego będzie Inspektor Nadzoru Inwestorskiego, poprawione przez Wykonawcę na własny koszt. Sprawdzenie wytyczenia Robót lub wysokości przez Inspektora Nadzoru nie zwalnia Wykonawcy od odpowiedzialności za ich dokładność.

Decyzje Inspektora Nadzoru dotyczące akceptacji lub odrzucenia materiałów lub elementów Robót będą oparte na wymaganiach sformułowanych w Umowie, dokumentacji Projektowej i SST, a także w normach i wytycznych.

Przy podejmowaniu decyzji inspektor Nadzoru uwzględni wyniki badań materiałów i robót, tolerancje normalnie występujące przy produkcji i badaniach materiałów, doświadczenia z przeszłości, wyniki badań naukowych oraz inne czynniki wpływające na rozważaną decyzję.

Decyzje inspektora Nadzoru będą wykonywane nie później niż w terminie wyznaczonym, po ich otrzymaniu przez Wykonawcę, pod groźbą zatrzymania Robót. Skutki finansowe z tego tytułu ponosi Wykonawca.

Wykonawca zatrudni podstawowy personel zaakceptowany przez Zamawiającego, który zaakceptuje zmianę podstawowego personelu technicznego jedynie wtedy gdy kwalifikacje i odpowiednie doświadczenie proponowanego personelu będą takie same lub lepsze od wymienionego w ofercie

1.5.2. Przekazanie placu budowy

Zamawiający, w terminie określonym w dokumentach umowy, protokolarnie przekaze Wykonawcy teren placu wraz ze wszystkimi wymaganymi uzgodnieniami prawnymi i administracyjnymi

1.5.3. Zgodność robót z SST

SST oraz dodatkowe dokumenty przekazane Wykonawcy stanowią załączniki do umowy, a wymagania wyszczególnione w choćby jednym z nich są obowiązujące dla Wykonawcy tak, jakby były zawarte w całej dokumentacji. W przypadku

rozbieżności w ustaleniach poszczególnych dokumentów obowiązuje kolejność ich ważności wymieniona w : Ogólnych warunkach umowy ”

Wykonawca nie może wykorzystywać błędów lub opuszczeń w dokumentach kontraktowych, a o ich wykryciu powinien natychmiast powiadomić osobę wyznaczoną do kontaktów, który dokona odpowiednich zmian i poprawek. Wszystkie wykonane roboty mają być zgodne z dokumentacją projektową i SST

1.5.4. Zabezpieczenie terenu placu

Wykonawca jest zobowiązany do zabezpieczenia terenu placu w okresie trwania realizacji prac aż do zakończenia i odbioru ostatecznego robót. Wykonawca dostarczy, zainstaluje i będzie utrzymywać tymczasowe urządzenia zabezpieczające w tym : ogrodzenie, poręczę, oświetlenie, sygnały i znaki ostrzegawcze, dozorców, wszelkie inne środki niezbędne do ochrony robót. Koszt zabezpieczenia terenu budowy nie podlega odrębnej zapłacie i przyjmuje się, że jest włączony w cenę umowną

1.5.5. Ochrona środowiska w czasie wykonywania robót

Wykonawca ma obowiązek znać i stosować, w czasie prowadzenia robót, wszelkie przepisy dotyczące ochrony środowiska naturalnego. W czasie trwania i wykonywania robót wykończeniowych Wykonawca będzie :

- a) utrzymywał porządek na terenie placu.
 - b) podejmować wszelkie konieczne środki mające na celu stosowanie się do przepisów i norm dotyczących ochrony środowiska na terenie i wokół terenu placu oraz będzie unikać uciążliwości dla osób lub własności społecznej, a wynikających ze skażenia, hałasu lub innych przyczyn powstałych w następstwie jego sposobu działania
- Stosując się do tych wymagań, Wykonawca będzie miał szczególny wzgląd na :

- 1) lokalizację składowisk i dróg dojazdowych
- 2) środki ostrożności i zabezpieczenia przed:
 - a) zanieczyszczeniem powietrza oraz gruntu
 - b) możliwością postania pożaru

1.5.6. Ochrona przeciwpożarowa

Wykonawca będzie przestrzegał przepisy ochrony przeciwpożarowej. Wykonawca będzie utrzymywać sprawny sprzęt przeciwpożarowy, wymagany odpowiednimi przepisami, w maszynach i pojazdach. Wykonawca będzie odpowiedzialny za wszelkie straty spowodowane pożarem wywołanym jako rezultat realizacji robót albo personel Wykonawcy

1.5.7. Ochrona własności prywatnej

Wykonawca odpowiada za ochronę instalacji i urządzeń zlokalizowanych na powierzchni terenu i pod poziomem, takie jak rurociągi, kable itp. Wykonawca zapewni właściwe oznaczenie i zabezpieczenie przed uszkodzeniem tych instalacji i urządzeń w czasie trwania budowy. O fakcie przypadkowego uszkodzenia tych instalacji Wykonawca bezzwłocznie powiadomi osobę wyznaczoną do kontaktów oraz będzie z nimi współpracował, dostarczając wszelkiej pomocy potrzebnej przy dokonywaniu napraw.

Wykonawca będzie odpowiadać za wszelkie spowodowane przez jego działanie uszkodzenia instalacji na powierzchni ziemi i urządzeń podziemnych wskazanych w dokumentach dostarczonych przez Zamawiającego

1.5.8. Bezpieczeństwo i higiena pracy

Podczas realizacji robót Wykonawca będzie przestrzegać przepisów dotyczących bezpieczeństwa i higieny pracy W szczególności Wykonawca ma obowiązek zadbać, aby personel nie wykonywał pracy w warunkach niebezpiecznych, szkodliwych dla zdrowia oraz nie spełniających odpowiednich wymagań sanitarnych. Wykonawca zapewni i będzie utrzymywał wszelkie urządzenia zabezpieczające, socjalne oraz sprzęt i odpowiednią odzież dla ochrony życia i zdrowia

osób zatrudnionych na budowie. Uznaje się, że wszelkie koszty związane z wypełnieniem wymagań określonych powyżej nie podlegają odrębnej zapłacie i są uwzględnione w cenie umownej

1.5.9. Ochrona i utrzymanie robót

Wykonawca będzie odpowiedzialny za ochronę robót i za wszelkie materiały i urządzenia używane do robót od daty rozpoczęcia do daty odbioru ostatecznego.

1.5.10. Stosowanie się do prawa i innych przepisów

Wykonawca zobowiązany jest znać wszelkie przepisy wydane przez organy administracji państwowej i samorządowej, które są w jakikolwiek sposób związane z robotami i będzie w pełni odpowiedzialny za przestrzeganie tych praw, przepisów i wytycznych podczas prowadzenia robót

1.5.11. Dokumentacja robót remontowych.

Dokumentację robót remontowych stanowią :

- przedmiar i opis prac przy wznoszeniu budynku,
 - specyfikacja techniczna wykonania i odbioru robót (obligatoryjne w przypadku zamówienia publicznego) zgodnie z rozporządzeniem Ministra Infrastruktury
 - aprobaty techniczne, certyfikaty lub deklaracje zgodności świadczące o dopuszczeniu do obrotu i powszechnego lub jednostkowego stosowania użytych wyrobów budowlanych zgodnie z ustawą Prawo Budowlane z 07.07.1994 r.
 - dokumenty świadczące o dopuszczeniu do obrotu i powszechnego lub jednostkowego zastosowania użytych wyrobów budowlanych, zgodnie z ustawą z 16.04.2004 r. o wyrobach budowlanych Dz.U.2014.88 z późniejszymi zmianami)
 - protokoły odbiorów częściowych, końcowych i robót zanikających, z załączonymi protokołami z badań kontrolnych
- Roboty należy wykonywać na podstawie specyfikacji technicznej wykonania i odbioru robót budowlanych opracowanej dla realizacji konkretnego zadania.

1. MATERIAŁY

2.1. Źródła uzyskania materiałów

Materiały budowlane stosowane w trakcie wykonywania robót (podsypki oraz prefabrykaty) powinny spełniać wymagania jakościowe określone Normami, aprobatami technicznymi, o których mowa w Szczególnych Specyfikacjach Technicznych (SST).

2.2. Materiały nie odpowiadające wymaganiom jakościowym

Materiały nie odpowiadające wymaganiom jakościowym zostaną przez wykonawcę wywiezione z terenu placu. Każdy rodzaj robót, w którym znajdują się niezbadane i niezakceptowane materiały, Wykonawca wykonuje na własne ryzyko, licząc się z ich nie przyjęciem i niezapłaceniem.

2.3. Pozyskiwanie materiałów miejscowych

Wykonawca odpowiada za uzyskanie pozwoleń od właścicieli i odnośnych władz na pozyskanie materiałów z jakichkolwiek źródeł miejscowych włączając w to źródła wskazane przez zamawiającego i jest zobowiązany dostarczyć Inspektorowi Nadzoru wymagane dokumenty przed rozpoczęciem eksploatacji źródeł.

- ✓ Wykonawca przedstawi raporty z badan terenowych i laboratoryjnych oraz proponowaną przez siebie metodą wydobywania i selekcji do zatwierdzenia przez Inspektora Nadzoru
- ✓ Wykonawca ponosi odpowiedzialność za spełnienie wymagań ilościowych i jakościowych materiałów z jakiegokolwiek źródła
- ✓ Wykonawca poniesie wszelkie koszty w tym opłaty, wynagrodzenia i jakiegokolwiek koszty związane z dostarczeniem materiałów do robót,

- ✓ Humus i nadkład czasowo zdjęte z terenu wykopów, i miejsc pozyskania piasku i żwiru będą formowane w hałdy i wykorzystane przy zasypce i przywracaniu stanu pierwotnego terenu po ukończeniu robót,
- ✓ Wszystkie odpowiednie pozyskane materiały z terenu wykopów na terenie budowy lub z innych miejsc wskazanych w umowie będą wykorzystane do robót lub odwiezione na odkład odpowiednio do wymagań umowy lub wskazań Inspektora Nadzoru Inwestorskiego z wyłączeniem elementów należących do grupy wykopalisk pozostających w kompetencjach służb konserwatorskich
- ✓ Z wyjątkiem uzyskania na to pisemnej zgody Inspektora Nadzoru Wykonawca nie będzie prowadzić żadnych wykopów na terenie budowy, poza tymi które zostały wyszczególnione w kontrakcie.
- ✓ Eksploatacja źródeł materiałów będzie zgodna z wszelkimi regulacjami prawnymi obowiązującymi w danym terenie.

2.4. Przechowywanie i składowanie materiałów

Wykonawca zapewni, aby tymczasowo składowane materiały, do czasu gdy będą one potrzebne do robót, były zabezpieczone przed zanieczyszczeniem, zachowały swoją jakość i właściwości do robót. Miejsca czasowego składowania materiałów w obrębie terenu placu w miejscach uzgodnionych z wyznaczoną osobą.

2.5. Wariantowe i równoważne stosowanie materiałów

Jeżeli Dokumentacja Projektowa lub specyfikacje Techniczne wskazują na znaki, nazwy towarów czy pochodzenie Wykonawca ma prawo przyjąć rozwiązania równoważne. W takim przypadku do Wykonawcy należy wykazanie, że oferowane przez niego wyroby, materiały lub urządzenia spełniają wymagania techniczne / parametry techniczne wyrobów, materiałowe lub urządzeń przywołanych przez Zamawiającego w Dokumentacji projektowej.

2.6. Materiał rozbiórkowe

Materiały i części z rozbiórki konstrukcji lub części robót stanowią własność Zamawiającego i Wykonawca winien przedsięwziąć wszelkie środki ostrożności dla ich zachowania. Niezależnie od celu, w jakim Zamawiający zamierza użyć rzeczony materiał i części, do których zastrzega sobie prawo własności wszelkie koszty poniesione na transport i składowanie w miejscu wskazanym przez zamawiającego.

2. Sprzęt

- 3.1. Wykonawca jest zobowiązany do używania jedynie takiego sprzętu, który nie spowoduje niekorzystnego wpływu na jakość wykonywanych robót. Sprzęt używany do robót powinien być zgodny z ofertą Wykonawcy i powinien odpowiadać pod względem i ilości wskazaniom zawartym w SST.
- 3.2. Liczba i wydajność sprzętu będzie gwarantować przeprowadzenie robót, zgodnie z zasadami określonymi w SST w terminie przewidzianym umową.
- 3.3. Sprzęt będący własnością Wykonawcy lub wynajęty do wykonania robót ma być utrzymany w dobrym stanie i gotowości do pracy. Będzie spełniał normy ochrony środowiska i przepisy jego stosowania.
- 3.4. Wykonawca dostarczy Inspektorowi Nadzoru kopie dokumentów potwierdzające dopuszczenie sprzętu do użytkowania, tam gdzie jest to wymagane przepisami – w szczególności aktualne badania UDT urządzeń dźwigowych, oraz zapewni dla rusztowań nietypowych projekt konstrukcyjny a dla systemowych Dokumentację Techniczno Ruchową (DTR) wraz z zapewnieniem uprawnionych montażystów do wznoszenia rusztowań.
- 3.5. Jeżeli dokumentacja Projektowa lub Specyfikacja Techniczna przewidują możliwość równoważnego zastosowania sprzętu przy wykonywanych robotach, Wykonawca powiadomi Inspektora Nadzoru o swoim wyborze i uzyska jego akceptację przed użyciem sprzętu.

3.6. Jakikolwiek sprzęt, maszyny i urządzenia nie gwarantujące zachowania warunków umowy, zostaną przez Inspektora Nadzoru zdyskwalifikowane i nie dopuszczone do robót.

3. Transport

Wykonawca jest zobowiązany do stosowania jedynie takich środków transportu, które nie wpłyną niekorzystnie na jakość wykonywanych robót i właściwości przewożonych materiałów. Liczba środków transportu powinna zapewnić prowadzenie robót zgodnie z zasadami określonymi w SST w terminie przewidzianym w umowie.

4. Wykonanie robót

Wykonawca jest odpowiedzialny za prowadzenie robót zgodnie z wymaganiami SST oraz poleceniami inwestora. Polecenia inwestora dotyczące realizacji robót będą wykonywane przez wykonawcę nie później niż w czasie przez niego wyznaczonym pod groźbą wstrzymania robót. Skutki finansowe z tytułu wstrzymania robót w takiej sytuacji ponosi Wykonawca.

Przed rozpoczęciem robót Wykonawca opracuje:

- ✓ PZJ – Plan Zapewnienia Jakości,
- ✓ BIOZ – Plan Bezpieczeństwa i Ochrony Zdrowi
- ✓ Projekt organizacji robót i placu budowy
- ✓ Niezbędną dokumentację wykonawczą i rozbiórkową, rysunki montażowe, projekty konstrukcyjne dla rusztowań nietypowych,

5. Kontrola Jakości Robót

6.1. Program Zapewnienia jakości.

6.1.1. Do obowiązków Wykonawcy należy opracowanie i przedstawienie do aprobaty inwestora Programu Zapewnienia Jakości dla Robót, w którym zaprezentuje on zamierzony sposób wykonywania Robót, możliwości techniczne gwarantujące wykonanie Robót zgodnie ze Specyfikacjami Technicznymi.

6.1.2. Program zapewnienia jakości będzie zawierać w części ogólnej:

- ✓ organizację wykonania Robót, w tym terminy i sposób prowadzenia Robót.
- ✓ zasady BHP.
- ✓ sposób postępowania z materiałami i robotami nie odpowiadającymi wymaganiom.

6.2. Zasady kontroli jakości robót.

- ✓ Celem kontroli robót będzie takie sterowanie ich przygotowaniem i wykonaniem, aby osiągnąć założoną jakość robót.
- ✓ Wykonawca dostarczy inwestorowi świadectwa, że wszystkie urządzenia i Sprzęt posiadają ważną legalizację i odpowiadają wymaganiom norm.
- ✓ Wszystkie koszty związane z organizowaniem i prowadzeniem badań ponosi Wykonawca.

- ✓ Wykonawca dostarczy Inspektorowi Nadzoru świadectwa, że wszystkie stosowane urządzenia i sprzęt badawczy posiadają ważną legitymację, zostały prawidłowo wykalibrowane i odpowiadają wymianom norm określających procedury badań,

6.3. Badania prowadzone przez Inspektora Nadzoru.

- 6.3.1. Dla celów kontroli jakości i zatwierdzenia, inwestor jest uprawniony do dokonywania kontroli, pobierania próbek i badania zastosowanych i użytych materiałów. Wykonawca zapewni mu przy tym wszelką potrzebną pomoc.
- 6.3.2. Inwestor będzie oceniał zgodność Materiałów i Robót z wymaganiami Dokumentacji Projektowej i Specyfikacji Technicznej na podstawie wyników badań dostarczonych przez Wykonawcę.

6.4. Atesty jakości materiałów i sprzętu.

- 6.4.1. W przypadku Materiałów, dla których atesty są wymagane Specyfikacjami Technicznymi, każda partia tych Materiałów dostarczona do Robót będzie posiadała atest określający w sposób jednoznaczny jej cechy.
- 6.4.2. Wyroby przemysłowe winny posiadać certyfikaty wydane przez producenta, poparte wynikami przeprowadzonych przez niego badań. Kopie tych wyników będą dostarczone przez Wykonawcę Inwestorowi

6.5. Dokumenty budowy

9.1.1. Dziennik Budowy

- ✓ Dziennik Budowy jest wymaganym dokumentem prawnym obowiązującym Inwestora i Wykonawcę w okresie od przekazania wykonawcy terenu budowy do końca okresu gwarancyjnego. Odpowiedzialność za prowadzenie Dziennika budowy zgodnie z obowiązującymi przepisami spoczywa na Kierowniku Budowy.
- ✓ Zapisy w dzienniku budowy będą dokonywane na bieżąco i będą dotyczyć przebiegu robót, , dokonywane na bieżąco, bezpośrednio jeden pod drugim bez przerw.
- ✓ Załączone do Dziennika dokumenty i protokoły winny posiadać kolejny numer załącznika oraz opatrzone podpisem wykonawcy i Inspektora Nadzoru,
- ✓ Propozycje, uwagi i wyjaśnienia Wykonawcy, wpisane do Dziennika Budowy będą przedłożone Inspektorowi Nadzoru do ustosunkowania się.
- ✓ Decyzje Inspektora Nadzoru wpisane do Dziennika Budowy wykonawca podpisuje z zaznaczeniem ich przyjęcia lub zajęciem stanowiska.
- ✓ Wpis Projektanta do Dziennika budowy obliguje Inspektora Nadzoru do ustosunkowania się. Projektant nie jest stroną Umowy i nie ma uprawnień do wydawania poleceń Wykonawcy.

9.1.2. Pozostałe dokumenty budowy

- ✓ pozwolenie na budowę,
- ✓ protokół przekazania placu budowy,
- ✓ umowy cywilno-prawne z osobami trzecimi i inne umowy cywilno – prawne,
- ✓ protokoły odbioru robót,
- ✓ protokoły z narad,
- ✓ operaty geodezyjne,
- ✓ plan BIOZ,
- ✓ korespondencja na budowie,

9.1.3. Przechowywanie dokumentów

Dokumenty budowy będą przechowywane na terenie budowy w miejscu odpowiednio zabezpieczonym. Zaginięcie któregośkolwiek z dokumentów budowy spowoduje jego natychmiastowe odtworzenie w formie przewidzianej prawem. Wszelkie dokumenty będą zawsze dostępne do wglądu Inspektorowi Nadzoru

6. Obmiar Robót

6.1 Ogólne zasady Obmiaru Robót.

6.1.1 Obmiar Robót będzie określał faktyczny zakres wykonanych Robót zgodnie z Specyfikacjami Technicznymi w jednostkach określonych w wycenionym Przedmiarze Robót.

6.1.2 Jakikolwiek błąd lub przeoczenie w ilościach podanych w Przedmiarze Robót lub Specyfikacjach technicznych nie zwalnia Wykonawcy z obowiązku ukończenia wszystkich Robót.

6.2 Zasady określania ilości robót i materiałów.

6.2.1 Długości i odległości między określonymi punktami skrajnymi będą obmierzone poziomo wzdłuż linii osiowej, szerokości – po prostej prostopadłej do osi.

6.2.2 Zasady określania ilości robót podane w odpowiednich specyfikacjach technicznych i KNR – ach oraz KNNR

6.2.3 Jednostki obmiaru powinny być zgodne z jednostkami określonymi w dokumentacji projektowej i kosztorysowej

6.3 Urządzenia i sprzęt pomiarowy

Wszystkie urządzenia i sprzęt pomiarowy, stosowany w czasie robót będą zaakceptowane przez Inwestora.

Urządzenia i sprzęt pomiarowy zostaną dostarczone przez Wykonawcę. Jeżeli urządzenia te lub sprzęt wymagają badań atestujących, to Wykonawca będzie posiadać ważne świadectwa legalizacji.

Wszystkie urządzenia pomiarowe będą przez Wykonawcę utrzymywane w dobrym stanie, w całym okresie trwania robót

7. Odbiór Robót

8.1. Rodzaje odbiorów:

W zależności od ustaleń w odpowiednich Specyfikacjach technicznych, Roboty podlegają następującym etapom odbioru, dokonywanym przez Inwestora przy udziale Wykonawcy:

- a. odbiór Robót zanikających lub ulegających zakryciu
- b. odbiór końcowy ostateczny (ostateczne zatwierdzenie robót – wystawienie Świadectwa Wypełnienia Gwarancji),
- c. odbiór przewodów kominowych, instalacji i urządzeń technicznych,
- d. odbiory częściowe ,
- e. odbiór pogwarancyjny,

8.2. Odbiór Robót zanikających lub ulegających zakryciu - dokonywany będzie zgodnie z Warunkami umowy. Żadna część Robót nie powinna być zakryta lub uczyniona niedostępną przed Odbiorem.

- ✓ odbiór polega na finalnej ocenie ilości i jakości wykonywanych robót, które w dalszym procesie realizacji ulegną zakryciu.
- ✓ odbiór Robót zanikających lub ulegających zakryciu będzie wykonywany w czasie umożliwiającym wykonanie ewentualnych korekt i poprawek bez hamowania ogólnego postępu robót,
- ✓ Gotowość do odbiorów robót zanikających i ulegających zakryciu – Wykonawca lub w jego imieniu Kierownik budowy będzie zgłaszał Inspektorowi nadzoru inwestorskiego w formie pisemnej, poprzez wpis do Dziennika Budowy.
- ✓ Inspektor nadzoru inwestorskiego ma obowiązek przystąpić do odbioru robót zanikających, ulegających zakryciu w terminie do 2 dni, z wyłączeniem dni ustawowo wolnych od pracy, odbioru końcowego przedmiotu Umowy w ciągu 3 dni, z wyłączeniem dni ustawowo wolnych od pracy, od daty wpisu o

zakończeniu przedmiotu Umowy i osiągnięciu gotowości do odbioru potwierdzonej wpisem do dziennika budowy przez Inspektora Nadzoru.

- ✓ Jakość robót ulegających zakryciu ocenia Inspektor Nadzoru w oparciu o przeprowadzone pomiary, dokumentację projektową, specyfikację techniczną i pozostałe ustalenia.
- ✓ Wykonawca zobowiązuje się do wykonania, badan, prób jak również odkrywek w przypadku nie zgłoszenia robót ulegających zakryciu lub zanikających do odbioru.

8.3. Odbiór końcowy ostateczny - (ostateczne zatwierdzenie robót – wystawienie Świadectwa Wypełnienia Gwarancji)

8.3.1. Zasady odbioru ostatecznego robót

- ✓ Odbiór ostateczny polega na finalnej ocenie rzeczywistego wykonania robót w odniesieniu do zakresu (ilości) i jakości.
- ✓ Całkowite zakończenie robót oraz gotowość do odbioru ostatecznego będzie stwierdzona na piśmie powiadającym Inwestora o zakończeniu prac przez Wykonawcę.
- ✓ Odbiór ostateczny robót nastąpi w terminie ustalonym w dokumentach umowy, licząc od dnia zakończenia prac i przyjęciu dokumentów z pkt. 8.3.2.
- ✓ Odbioru ostatecznego robót dokona komisja wyznaczona przez Zamawiającego w obecności Wykonawcy. Komisja odbierająca roboty dokona ich oceny jakościowej na podstawie przedłożonych dokumentów, ocenie wizualnej oraz zgodności prac z SST.
- ✓ W toku odbioru końcowego komisja zapozna się z realizacją ustaleń przyjętych w trakcie odbiorów robót zanikających i ulegających zakryciu oraz odbiorów końcowych, zwłaszcza w zakresie wykonania robót uzupełniających i poprawkowych.
- ✓ W przypadku niewykonania wyznaczonych robót poprawkowych, komisja przerwie swoje czynności i ustali nowy termin odbioru końcowego.

8.3.2. Dokumenty do odbioru ostatecznego (końcowego)

- ✓ Wykonawca zgłosi Zamawiającemu gotowość do odbioru końcowego robót w formie pisemnej. Odbiór końcowy robót dokonany zostanie komisyjnie z udziałem przedstawicieli Wykonawcy i Zamawiającego.
- ✓ Zamawiający wyznaczy termin odbioru, niezwłocznie zawiadamiając o tym Inspektora Nadzoru, Wykonawcę i przy udziale Zamawiającego rozpocznie odbiór końcowy przedmiotu Umowy. Zamawiający ma prawo wstrzymać czynności odbioru końcowego, jeżeli Wykonawca nie wykonał przedmiotu Umowy w całości, nie wykonał wymaganych prób i sprawdzeń lub nie przedstawił dokumentów, o których mowa w w pkt. 8.3.2
- ✓ Odbiór końcowy ma na celu przekazanie do eksploatacji Zamawiającemu ustalonego przedmiotu Umowy, po sprawdzeniu jego należytego wykonania i przeprowadzeniu przewidzianych w przepisach prób technicznych wykonanych instalacji.
- ✓ Podstawowym dokumentem jest protokół odbioru ostatecznego robót, sporządzony wg wzoru ustalonego przez Zamawiającego.
- ✓ Do odbioru ostatecznego Wykonawca jest zobowiązany przygotować następujące dokumenty :
 - szczegółowe specyfikacje techniczne (podstawowe z dokumentów umowy i ew. uzupełniające i zamienne)
 - sporządzoną przez Wykonawcę dokumentację projektową w tym projekty wykonawcze, rysunki warsztatowe i montażowe, projekty rozbiórki rusztowań niesystemowych,
 - protokoły odbiorów robót ulegających zakryciu i zanikających,
 - protokoły odbiorów częściowych,
 - inwentaryzację geodezyjną powykonawczą wykonanych robót,
 - dokumentację projektową powykonawczą z naniesionymi zmianami,
 - receptury technologiczne,
 - Dziennik Budowy,
 - Dokumenty zezwalające na dopuszczenie do obrotu i stosowania w budownictwie wbudowanych materiałów,

- ✓ Zamawiający ma prawo wstrzymać czynności odbioru końcowego, jeżeli Wykonawca nie wykonał przedmiotu Umowy w całości, nie wykonał wymaganych prób i sprawdzeń lub nie przedstawił dokumentów, o których mowa w pkt. 4.
 - ✓ Strony postanawiają, że termin usunięcia przez Wykonawcę wad stwierdzonych przy odbiorze końcowym, w okresie gwarancji jakości lub w okresie rękojmi za wady fizyczne wynosić będzie nie więcej niż 14 dni, chyba, że w trakcie odbioru Strony postanowią inaczej.
 - ✓ Wykonawca zobowiązany jest do zawiadomienia na piśmie Zamawiającego o usunięciu wad oraz do żądania wyznaczenia terminu odbioru zakwestionowanych uprzednio robót jako wadliwych.
 - ✓ Z czynności odbioru końcowego, odbioru po ustaniu okresu rękojmi za wady fizyczne oraz pogwarancyjnego będzie spisany protokół zawierający wszelkie ustalenia dokonane w toku odbioru oraz wyznaczone terminy.
 - ✓ Po protokolarnym potwierdzeniu usunięcia wad stwierdzonych przy odbiorze końcowym i po upływie okresu rękojmi rozpoczynają swój bieg terminy na zwrot (zwolnienie) zabezpieczenia należytego wykonania umowy,
 - ✓ Zamawiający wyznaczy datę pogwarancyjnego odbioru robót przed upływem terminu rękojmi za wady fizyczne oraz gwarancji jakości i powiadomi o tych terminach Inspektora Nadzoru, Zamawiającego i Wykonawcę - w formie pisemnej.
- 8.4. odbiory częściowe – polega na ocenie ilości i jakości wykonanych części robót. Taki odbiór dokonuje się dla zakresu robót określonego w dokumentach umownych, według zasad jak przy odbiorze końcowym (ostatecznym).
- 8.5. Odbiór pogwarancyjny po upływie okresu rękojmi i gwarancji.
- ✓ Odbiór pogwarancyjny po upływie okresu rękojmi za wady fizyczne i gwarancji jakości polega na ocenie wykonanych robót związanych z usunięciem wad, które ujawnią się w okresie rękojmi za wady fizyczne i gwarancji jakości.
 - ✓ Odbiór po upływie rękojmi za wady fizyczne i gwarancji jakości będzie dokonywany na podstawie wizualnej obiektu z uwzględnieniem zasad opisanych w pkt. 8.4.

8. Podstawy płatności

- 9.1. Podstawą płatności jest wartość (kwota) podana przez Wykonawcę i przyjęta w dokumentach umownych (ofercie),
- 9.2. Cena powinna obejmować kompletne wykonanie przedmiotu zamówienia i być skalkulowane w oparciu o załączoną dokumentację projektową.
- 9.3. Cena musi zawierać wszelkie wydatki oraz ryzyko związane z koniecznością zrealizowania przedmiotu zamówienia oraz wszystkie koszty związane z wykonaniem przedmiotu zamówienia określonego Dokumentacją projektową oraz koszty robót, usług i czynności nie ujętych w dokumentacji technicznej, a których wykonanie niezbędne jest do prawidłowego wykonania przedmiotu zamówienia takich jak:
- ✓ koszty zorganizowania placu budowy,
 - ✓ koszty robót przygotowawczych,
 - ✓ koszty utrzymania porządku w trakcie realizacji robót,
 - ✓ koszty uporządkowania terenu po wykonaniu robót,
 - ✓ koszty wykonania niezbędnych prób, badań, nadzorów, uzgodnień, wpięć, sprawdzeń, opinii,
 - ✓ wynagrodzenie przeznaczone dla służb branżowych dokonujących prób i odbiorów – jeżeli takie wystąpi,
 - ✓ wynagrodzenia dla służb geodezyjnych,
 - ✓ wykonanie powykonawczej dokumentacji budowlanej – jeżeli taka konieczność wystąpi,
 - ✓ ubezpieczenie budowy od chwili protokolarnego przekazania budowy do podpisania bezusterkowego końcowego protokołu odbioru.

9.4. Objazdy, przejazdy i organizacja ruchu

- ✓ Koszt organizacji ruchu obejmuje:
 - ~ ustawienie tymczasowego oznakowania i oświetlenia zgodnie z wymaganiami bezpieczeństwa,
 - ~ przygotowania terenu,
- ✓ Koszt utrzymania objazdów / przejazdów i organizacji ruchu,
- ✓ Koszt likwidacji objazdów / przejazdów i organizacji ruchu w tym usunięcie tymczasowych oznakowań i uzgodnień oraz doprowadzenie terenu do stanu pierwotnego.

9. Przepisy związane

10.1. Ustawy:

- ✓ Ustawa z 7 lipca 1994 – Prawo Budowlane,
- ✓ Ustawa z 29 stycznia 2004 r. – Prawo Zamówień Publicznych,
- ✓ Ustawa z 16 kwietnia 2004 r. – O wyrobach budowlanych,
- ✓ Ustawa z 24 sierpnia 1991 r. – O ochronie przeciwpożarowej,
- ✓ Ustawa z 21 grudnia 2000 r. – O dozorcze technicznym,
- ✓ Ustawa z 27 kwietnia 2001 r. – Prawo Ochrony Środowiska,
- ✓ Ustawa z 21 marca 1985 r. – O drogach publicznych,

10.2. Rozporządzenia

- ✓ Rozporządzenie Ministra Infrastruktury z dnia 12 kwietnia 2002 r. w sprawie warunków technicznych, jakim powinny odpowiadać budynki i ich usytuowanie,
- ✓ Rozporządzenie Ministra Infrastruktury z dnia 27 sierpnia 2004 r. zmieniające rozporządzenie w sprawie dziennika budowy, montażu i rozbiórki, tablicy informacyjnej oraz ogłoszenia zawierającego dane dotyczące bezpieczeństwa pracy i ochrony
- ✓ Ustawa z dnia 13 czerwca 2013 r. o zmianie ustawy o wyrobach budowlanych oraz ustawy o systemie oceny zgodności Dz.U. 2013 poz. 898
- ✓ Rozporządzenie Ministra Infrastruktury i Budownictwa z dnia 17 listopada 2016 r. w sprawie krajowych ocen technicznych Dz.U. 2016 poz. 1968
- ✓ Ustawa z dnia 25 czerwca 2015 r. o zmianie ustawy o wyrobach budowlanych, ustawy – Prawo budowlane oraz ustawy o zmianie ustawy o wyrobach budowlanych oraz ustawy o systemie oceny zgodności Dz.U. 2015 poz. 1165
- ✓ Rozporządzenie Ministra Infrastruktury z dnia 6 lutego 2003 r. w sprawie bezpieczeństwa i higieny pracy podczas wykonywania robót budowlanych,
- ✓ Rozporządzenie Ministra Pracy i Polityki Społecznej z dnia 29 września 1997 r. w sprawie ogólnych przepisów bezpieczeństwa i higieny pracy, Dz.U. 1997 nr 129 poz. 844
- ✓ Rozporządzenie Ministra Infrastruktury z dnia 2 września 2004 r. w sprawie szczegółowego zakresu i formy dokumentacji projektowej, specyfikacji technicznych, wykonania i odbioru robót budowlanych oraz programu funkcjonalno-użytkowego Dz.U. 2004 nr 202 poz. 2072

IV. Specyfikacja techniczna - Roboty Ziemne

STWIOR SK.RRG.01 SPECYFIKACJA TECHNICZNA – ROBOTY ZIEMNE

1. Wstęp

1.1. Przedmiot STWiOR

Przedmiotem niniejszej specyfikacji technicznej wykonania i odbioru robót są wymagania dotyczące wykonania i odbioru robót ziemnych.

1.2. Zakres stosowania STWiOR

Szczegółowa specyfikacja techniczna jest stosowana jako dokument przetargowy i kontraktowy przy zleceniu i realizacji robót wymienionych w pkt. 1.1.

1.3. Zakres robót objętych STWiOR

Roboty, których dotyczy specyfikacja obejmują wszystkie czynności umożliwiające i mające na celu wykonanie robót ziemnych występujących w obiekcie objętym przetargiem.

W zakres tych robót wchodzi:

- 1.3.1. Wykopy,
- 1.3.2. Warstwy filtracyjne, podsypki i nasypy,
- 1.3.3. Podkład żwirowo-piaskowy (wymiana gruntu) pod fundamenty,
- 1.3.4. Podkład podposadzkowy z piasku zwykłego,
- 1.3.5. Nasypy konstrukcyjne,
- 1.3.6. Zасыпки,
- 1.3.7. Transport gruntu.

1.4. Określenia podstawowe

Określenia podane w niniejszej STWiOR są zgodne z obowiązującymi odpowiednimi normami i wytycznymi.

1.5. Ogólne wymagania dotyczące robót

Wykonawca robót jest odpowiedzialny za jakość ich wykonania, ich zgodność z dokumentacją projektową, STWiOR i poleceniami Inspektora Nadzoru Inwestorskiego.

2. Materiały

2.1. Do wykonania robót wg 1.3.1 materiały nie występują.

Do wykonania robót wg 1.3.1 materiały nie występują.

2.2. Grunty do wykonania podkładu wg 1.3.3 -1.3.4

Do wykonania podkładu należy stosować pospółki żwirowo-piaskowe. Wymagania dotyczące pospółek:

- uziarnienie do 50 mm,
- łączna zawartość frakcji kamiennej i żwirowej do 50%,
- zawartość frakcji pyłowej do 2%,
- zawartość cząstek organicznych do 2%.

2.3. Do wykonania podkładu wg 1.3.5 należy stosować piasek zwykły.

2.4. Do zasypywania wykopów wg 1.3.6 może być użyty grunt wydobyty z tego samego wykopu, niezamarznięty i bez zanieczyszczeń takich jak ziemia roślinna. odpadki materiałów budowlanych itp.

Zасыпки za mury oporowe:

- max. średnica ziaren $d < 120$ mm,
- wskaźnik różnoziarnistości $U > 5$,
- współczynnik filtracji przy zagęszczeniu $I_s = 1,0 - k > 5$ m/d,

- zawartość części organicznych $I < 2\%$,
- odporność na rozpad $< 5\%$.

2.5. Grunt do budowy nasypów konstrukcyjnych wg 1.3.5 powinien posiadać następujące właściwości:

- max. średnica ziaren $d < 120\text{mm}$,
- wskaźnik różnoziarnistości $U > 3$,
- granica płynności frakcji przechodzącej przez sito $0,425\text{ mm}$ lub $0,5\text{ mm}$ – $W < 40\%$,
- zawartość części organicznych $I < 2\%$,
- pęcznienie pod wpływem wody $P < 5\%$,
- możliwe jest uzyskanie wymaganego wskaźnika zagęszczenia,
- odporność na rozpad $< 10\%$.

3. Sprzęt

Roboty mogą być wykonywane ręcznie lub mechanicznie.

Roboty ziemne można wykonywać przy użyciu dowolnego sprawnego sprzętu,

4. Transport

Materiały mogą być przewożone dowolnymi środkami transportu.

Należy je umieścić równomiernie na całej powierzchni ładunkowej i zabezpieczyć przed spadaniem lub przesuwaniem.

5. Wykonanie robót

5.1. Wykopy

5.1.1. Sprawdzenie zgodności warunków terenowych z projektowymi

Przed przystąpieniem do wykonywania wykopów przed budową obiektu należy sprawdzić zgodność rzędnych terenu z danymi podanymi w projekcie. W tym celu należy wykonać kontrolny pomiar sytuacyjno-wysokościowy. W trakcie realizacji wykopów konieczne jest kontrolowanie warunków gruntowych w nawiązaniu do badań geologicznych.

5.1.2. Zabezpieczenie skarp wykopów

(1) Jeżeli w dokumentacji technicznej nie określono inaczej dopuszcza się stosowanie następujących bezpiecznych nachyleń skarp:

- w gruntach spoistych (gliny, iły) o nachyleniu 2:1
- w gruntach małospoistych i słabych gruntach spoistych o nachyleniu 1:1,25
- w gruntach sypkich (piaski) o nachyleniu 1:1,5.

(2) W wykopach ze skarpami o bezpiecznym nachyleniu powinny być stosowane następujące zabezpieczenia:

- w pasie terenu przylegającym do górnej krawędzi wykopu na szerokości równej 3-krotnej głębokości wykopu powierzchnia powinna być wolna od nasypów i materiałów, oraz mieć spadki umożliwiające odpływ wód opadowych
- naruszenie stanu naturalnego skarpy jak np. rozmycie przez wody opadowe powinno być usuwane z zachowaniem bezpiecznych nachyleń
- stan skarp należy okresowo sprawdzać w zależności od występowania niekorzystnych czynników.

5.1.3. Tolerancje wykonywania wykopów

Dopuszczalne odchyłki w wykonywaniu wykopów wynoszą 10 cm.

5.1.4. Postępowanie w wypadku przegłębienia wykopów

(1) Wykopy powinny być wykonywane bez naruszenia naturalnej struktury gruntu.

(2) Warstwa gruntu o grubości 20 cm położona nad projektowanym poziomem posadowienia powinna być usunięta bezpośrednio przed wykonaniem fundamentu.

(3) W przypadku przegłębienia wykopu poniżej przewidzianego poziomu a zwłaszcza poniżej poziomu projektowanego posadowienia należy porozumieć się z Inspektorem Nadzoru Inwestorskiego celem podjęcia odpowiednich decyzji.

5.2. Warstwy filtracyjne, podsypki i nasypy

5.2.1. Wykonawca może przystąpić do układania podsypki i warstw filtracyjnych po uzyskaniu zezwolenia Inżyniera, potwierdzonego wpisem do dziennika budowy.

5.2.2. Warunki wykonania podkładu pod fundamenty:

- ✓ Układanie podkładu powinno nastąpić bezpośrednio po zakończeniu prac w wykopie.
- ✓ Przed rozpoczęciem zasypywania dno wykopu powinno być oczyszczone z odpadków materiałów budowlanych.
- ✓ Układanie podkładu należy prowadzić na całej powierzchni wykopu, równomiernie warstwami grubości 25 cm.
- ✓ Całkowita grubość podkładu według projektu. Powinna to być warstwa stała na całej powierzchni rzutu obiektu.
- ✓ Wskaźnik zagęszczenia podkładu wg dokumentacji technicznej lecz nie mniejszy od $J_s = 0,9$ według próby normalnej Proctora.

5.2.3. Warunki wykonania podkładu pod posadzki:

- ✓ Układanie podkładu powinno nastąpić bezpośrednio przed wykonywaniem posadzki.
- ✓ Przed rozpoczęciem układania podłoże powinno być oczyszczone z odpadków materiałów budowlanych.
- ✓ Układanie podkładu należy prowadzić na całej powierzchni równomiernie jedną warstwą.
- ✓ Całkowita grubość podkładu według projektu. Powinna to być warstwa stała na całej powierzchni rzutu obiektu.
- ✓ Wskaźnik zagęszczenia podkładu nie powinien być mniejszy od $J_s = 0,98$ według próby normalnej Proctora.

5.3. Zasyпки

5.3.1. Zezwolenie na rozpoczęcie zasypek

Wykonawca może przystąpić do zasypywania wykopów po uzyskaniu zezwolenia Inspektora Nadzoru Inwestorskiego, co powinno być potwierdzone wpisem do dziennika budowy.

5.3.2. Warunki wykonania zasyпки

- ✓ Zasypanie wykopów powinno być wykonane bezpośrednio po zakończeniu przewidzianych w nim robót.
- ✓ Przed rozpoczęciem zasypywania dno wykopu powinno być oczyszczone z odpadków materiałów budowlanych i śmieci.
- ✓ Układanie i zagęszczanie gruntów powinno być wykonane warstwami o grubości:
0,25 m – przy stosowaniu ubijaków ręcznych,
0,50–1,00 m – przy ubijaniu ubijakami obrotowo-udarowymi lub ciężkimi tarczami.
0,40 m – przy zagęszczaniu urządzeniami wibracyjnymi
- ✓ Wskaźnik zagęszczenia gruntu nie mniejszy niż $J_s = 0,95$ wg próby normalnej Proctora.
- ✓ Nasypywanie i zagęszczanie gruntu w pobliżu ścian powinno być wykonane w sposób nie powodujący uszkodzenia izolacji przeciwwilgociowej.

6. Kontrola jakości robót

Wymagania dla robót ziemnych podano w punktach 5.1. do 5.3.

Sprawdzenie i odbiór robót ziemnych powinny być wykonane zgodnie z normami wyszczególnionymi w punkcie 11.

6.1. Wykopy

Sprawdzenie i kontrola w czasie wykonywania robót oraz po ich zakończeniu powinny obejmować:

- zgodność wykonania robót z dokumentacją
- prawidłowość wytyczenia robót w terenie
- przygotowanie terenu

- rodzaj i stan gruntu w podłożu
- wymiary wykopów
- zabezpieczenie i odwodnienie wykopów.

6.2. Wykonanie podkładów i nasypów

Sprawdzeniu podlega:

- przygotowanie podłoża
- materiał użyty na podkład
- grubość i równomierność warstw podkładu
- sposób i jakość zagęszczenia.

6.3. Zasyпки

Sprawdzeniu podlega:

- stan wykopu przed zasypaniem
- materiały do zasyпки
- grubość i równomierność warstw zasyпки
- sposób i jakość zagęszczenia.

7. Obmiar robót

Jednostkami obmiarowymi są:

wykopy – [m³]

podkłady i nasypy – [m³]

zasyпки – [m³]

transport gruntu – [m³] z uwzględnieniem odległości transportu.

8. Odbiór robót

Wszystkie roboty objęte niniejszą STWiOR podlegają zasadom odbioru robót zanikających.

9. Podstawa płatności

9.1. Wykopy – płaci się za m³ gruntu w stanie rodzimym. Cena obejmuje:

- wyznaczenie zarysu wykopu,
- odspojenie gruntu ze złożeniem na odkład lub załadowaniem na samochody i odwiezieniem; Wykonawca we własnym zakresie ustali miejsce odwozu mas ziemnych,
- odwodnienie i utrzymanie wykopu.

9.2. Wykonanie podkładów i nasypów – płaci się za m³ podkładu po zagęszczeniu. Cena obejmuje:

- dostarczenie materiału
- uformowanie i zagęszczenie podkładu z wyrównaniem powierzchni.

9.3. Zasyпки – płaci się za m³ zasyпки po zagęszczeniu. Cena obejmuje:

- dostarczenie materiałów
- zasypanie, zagęszczenie i wyrównanie terenu.

9.4. Transport gruntu – płaci się za m³ wywiezionego gruntu w stanie rodzimym z uwzględnieniem odległości transportu. Cena obejmuje:

- załadowanie gruntu na środki transportu
- przewóz na wskazaną odległość
- wyładunek z rozplantowaniem z grubsza
- utrzymanie dróg na terenie budowy i na zwałce.

V. Specyfikacja techniczna - Zbrojenie Betonu

STWIOR SK.RRG.02

SPECYFIKACJA TECHNICZNA – ZBROJENIE BETONU

1. Wstęp

1.1. Przedmiot STWiOR

Przedmiotem niniejszej specyfikacji technicznej są wymagania dotyczące zbrojenia betonu w konstrukcjach żelbetowych wykonywanych na mokro i prefabrykowanych występujących w zaprojektowanym obiekcie

1.2. Zakres stosowania STWiOR

Specyfikacja techniczna wykonania i odbioru robót jest stosowana jako dokument przetargowy i kontraktowy przy zlecaniu i realizacji robót wymienionych w pkt. 1.1.

1.3. Zakres robót objętych STWiOR

Roboty, których dotyczy specyfikacja, obejmują wszystkie czynności umożliwiające i mające na celu wykonanie zbrojenia betonu. W zakres tych robót wchodzi:

1.3.1. Przygotowanie i montaż zbrojenia prętami okrągłymi gładkimi ze stali A-0

1.3.2. Przygotowanie i montaż zbrojenia prętami okrągłymi żebrowanymi ze stali A-III.

1.4. Określenia podstawowe

Określenia podane w niniejszej STWiOR są zgodne z odpowiednimi normami.

1.5. Ogólne wymagania dotyczące robót

Wykonawca robót jest odpowiedzialny za jakość ich wykonania oraz za zgodność z dokumentacją projektową, STWiOR i poleceniami Inspektora Nadzoru Inwestorskiego.

2. Materiały

2.1. Stal zbrojeniowa

2.1.1. Klasy i gatunki stali zbrojeniowej wg dokumentacji technicznej

2.1.2. Własności mechaniczne i technologiczne stali:

Własności mechaniczne i technologiczne dla walcówki i prętów powinny odpowiadać wymaganiom podanym w PN-EN 10025:2002 przenoszącą Normy Europejskie lub innych norm państw członkowskich Europejskiego Obszaru Gospodarczego przenoszących te normy. Najważniejsze wymagania podano w tabeli poniżej.

Gatunek stali	Średnica pręta	Granica plastyczności	Wytrzymałość na rozciąganie	Wydłużenie trzpienia	Zginanie a – średnica
	mm	MPa	MPa	%	d – próbki
St0S-b	5,5–40	220	310–550	22	d = 2a(180)
18G2-b6-32355					
34GS-b	6–32	410 min.	590	16	d = 3a(90)

W technologicznej próbie zginania powierzchnia próbek nie powinna wykazywać pęknięć, naderwań i rozwarstwień.

2.1.3. Wady powierzchniowe:

- ✓ Powierzchnia walcówki i prętów powinna być bez pęknięć, pęcherzy i naderwań.
- ✓ Na powierzchni czołowej prętów niedopuszczalne są pozostałości jamy usadowej, rozwarstwienia i pęknięcia widoczne gołym okiem.
- ✓ Wady powierzchniowe takie jak rysy, drobne łuski i zawalcowania, wtrącenia niemetaliczne, wżery, wypukłości, wgniecenia, zgorzeliny i chropowatości są dopuszczalne:
 - jeśli mieszczą się w granicach dopuszczalnych odchyłek dla walcówki i prętów gładkich,
 - jeśli nie przekraczają 0,5 mm dla walcówki i prętów żebrowanych o średnicy nominalnej do 25 mm, zaś 0,7 mm dla prętów o większych średnicach.

2.1.4. Odbiór stali na budowie.

- Odbiór stali na budowie powinien być dokonany na podstawie atestu, w który powinien być zaopatrzony każdy krąg lub wiązka stali. Atest ten powinien zawierać:
 - znak wytwórcy,
 - średnicę nominalną,
 - gatunek stali,
 - numer wyrobu lub partii,
 - znak obróbki cieplnej.
- Cechowanie wiązek i kręgów powinno być dokonane na przywieszkach metalowych po 2 sztuki dla każdej wiązki czy kręgu.
- Wygląd zewnętrzny prętów zbrojeniowych dostarczonej partii powinien być następujący:
 - na powierzchni prętów nie powinno być zgorzeliny, odpadającej rdzy, tłuszczów, farb lub innych zanieczyszczeń,
 - odchyłki wymiarów przekroju poprzecznego prętów i ozebrowania powinny się mieścić w granicach określonych dla danej klasy stali w normach państwowych,
 - pręty dostarczone w wiązkach nie powinny wykazywać odchylenia od linii prostej większego niż 5 mm na 1 m długości pręta.
 - ✓ Stal zbrojeniowa powinna być magazynowana pod zadaszeniem w przegrodach lub stojakach z podziałem wg wymiarów i gatunków.

2.1.5. Badanie stali na budowie.

Dostarczoną na budowę partię stali do zbrojenia konstrukcji z betonu należy przed wbudowaniem zbadać laboratoryjnie w przypadku, gdy:

- nie ma zaświadczenia jakości (atestu),
- nasuwają się wątpliwości co do jej właściwości technicznych na podstawie oględzin zewnętrznych,
- stal pęka przy gięciu.
- Decyzję o przekazaniu próbek do badań laboratoryjnych podejmuje Inspektor Nadzoru Inwestorskiego

3. Sprzęt

Roboty mogą być wykonane ręcznie lub mechanicznie.

Roboty można wykonać przy użyciu dowolnego typu sprzętu.

4. Transport

Stal zbrojeniowa powinna być przewożona odpowiednimi środkami transportu żeby uniknąć trwałych odkształceń, oraz zgodnie z przepisami BHP i ruchu drogowego.

5. Wykonanie robót

5.1. Wykonywanie zbrojenia

- a) Czystość powierzchni zbrojenia.
 - Pręty i walcówki przed ich użyciem do zbrojenia konstrukcji należy oczyścić z zendry, luźnych płatków rdzy, kurzu i błota,
 - Pręty zbrojenia zanieczyszczone tłuszczem (smary, oliwa) lub farbą olejną należy opalać np. lampami

lutowniczymi aż do całkowitego usunięcia zanieczyszczeń.

- Czyszczenie prętów powinno być dokonywane metodami nie powodującymi zmian we właściwościach technicznych stali ani późniejszej ich korozji.
- b) Przygotowanie zbrojenia.
 - Pręty stalowe użyte do wykonania wkładek zbrojeniowych powinny być wyprostowane.
 - Haki, odgięcia i rozmieszczenie zbrojenia należy wykonywać wg projektu
 - Łączenie prętów należy wykonywać zgodnie z projektem,
 - Skrzyżowania prętów należy wiązać drutem miękkim, spawać lub łączyć specjalnymi zaciskami.
- c) Montaż zbrojenia.
 - Zbrojenie należy układać po sprawdzeniu i odbiorze deskowań.
 - Nie należy podwieszać i mocować do zbrojenia deskowań, pomostów transportowych, urządzeń wytwórczych i montażowych.
 - Montaż zbrojenia z pojedynczych prętów powinien być dokonywany bezpośrednio w deskowaniu.
 - Montaż zbrojenia bezpośrednio w deskowaniu zaleca się wykonywać przed ustawieniem szalowania bocznego.
 - Zbrojenie płyt prętami pojedynczymi powinno być układane według rozstawienia prętów oznaczonego w projekcie.
 - Dla zachowania właściwej otuliny należy układać w deskowaniu zbrojenie podierać podkładkami betonowymi lub z tworzywa sztucznego o grubości równej grubości otulenia.

6. Kontrola jakości

Kontrola jakości wykonania zbrojenia polega na sprawdzeniu zgodności z projektem oraz z podanymi wyżej wymaganiami. Zbrojenie podlega odbiorowi przed betonowaniem.

7. Obmiar robót

Jednostką obmiarową jest 1 tona.

Do obliczania należności przyjmuje się teoretyczną ilość (t) zmontowanego zbrojenia, tj. łączną długość prętów poszczególnych średnic pomnożoną przez ich ciężar jednostkowy t/mb. Nie dolicza się stali użytej na zakłady przy łączeniu prętów, przekładek montażowych ani drutu wiązającego. Nie uwzględnia się też zwiększonej ilości materiału w wyniku stosowania przez Wykonawcę prętów o średnicach większych od wymaganych w projekcie.

8. Odbiór robót

Wszystkie roboty objęte niniejszą specyfikacją podlegają zasadom odbioru robót zanikających i ulegających zakryciu oraz odbioru końcowego – wg opisu jak niżej:

8.1. Odbiór robót zanikających i ulegających zakryciu – Specyfikacji technicznej ogólnej

8.2. Odbiór końcowy –

8.3. Odbiór zbrojenia

Odbiór zbrojenia przed przystąpieniem do betonowania powinien być dokonany przez Inspektora Nadzoru Inwestorskiego oraz wpisany do dziennika budowy.

Odbiór powinien polegać na sprawdzeniu zgodności zbrojenia z rysunkami roboczymi konstrukcji żelbetowej i postanowieniami niniejszej specyfikacji, zgodności z rysunkami liczby prętów w poszczególnych przekrojach, rozstawu strzemion, wykonania haków złącz i długości zakotwień prętów oraz możliwości dobrego otulenia prętów betonem.

9. Podstawa płatności

Podstawę płatności stanowi cena jednostkowa za 1 tonę. Cena obejmuje dostarczenie materiału, oczyszczenie i wyprostowanie, wygięcie, przycinanie, łączenie oraz montaż zbrojenia za pomocą drutu wiązającego w deskowaniu, zgodnie z projektem i niniejszą specyfikacją, a także oczyszczenie terenu robót z odpadów zbrojenia i usunięcie ich poza teren robót.

VI. Specyfikacja techniczna - Beton

STWiOR SK.RRG.03

SPECYFIKACJA TECHNICZNA – BETON

1. Wstęp

1.1. Przedmiot STWiOR

Przedmiotem niniejszej szczegółowej specyfikacji technicznej są wymagania dotyczące wykonania i odbioru robót betoniarskich.

1.2. Zakres stosowania STWiOR

Szczegółowa specyfikacja techniczna jest stosowana jako dokument przetargowy i kontraktowy przy zleceniu i realizacji robót wymienionych w pkt. 1.1.

1.3. Zakres robót objętych STWiOR

Roboty, których dotyczy specyfikacja, obejmują wszystkie czynności umożliwiające i mające na celu wykonanie betonu i podbetonu w elementach konstrukcyjnych objętych kontraktem w tym:

1.3.1. Betony konstrukcyjne.

1.3.2. Podbetony.

1.4. Określenia podstawowe

Określenia podane w niniejszej STWiOR są zgodne z obowiązującymi odpowiednimi normami.

1.5. Ogólne wymagania dotyczące robót

Wykonawca robót jest odpowiedzialny za jakość ich wykonania oraz za zgodność z dokumentacją projektową, STWiOR i poleceniami Inspektora Nadzoru Inwestorskiego

2. Materiały

2.1. Składniki mieszanki betonowej

2.1.1. Cement

a) Rodzaje cementu

Dopuszczalne jest stosowanie jedynie cementu portlandzkiego czystego, tj. bez dodatków mineralnych o następujących markach:

marki „25” – do betonu klasy B7,5–B20

marki „35” – do betonu klasy wyższej niż B20

b) Wymagania dotyczące składu cementu

Wymaga się, aby cementy charakteryzowały się następującym składem:

- Zawartość krzemianu trójwapniowego olitu (C3S) 50-60%
- Zawartość glinianu trójwapniowego olitu (C3A) <7%
- Zawartość alkaliów do 0,6%
- Zawartość alkaliów pod warunkiem zastosowania kruszywa nieaktywnego do 0,9%
- Zawartość C4AF+2C3A (zalecane) <20%

c) Opakowanie

Cement wysyłany w opakowaniu powinien być pakowany w worki papierowe WK, co najmniej trzywarstwowe, Na workach powinien być umieszczony trwałe, wyraźny napis zawierający następujące dane:

- ✓ oznaczenie
- ✓ nazwa wytwórni i miejscowości
- ✓ masa worka z cementem
- ✓ data wysyłki
- ✓ termin trwałości cementu.

Dla cementu luzem należy stosować cementowagony i cementosomochody wyposażone we wsypy umożliwiające grawitacyjne napełnianie zbiorników i urządzenie do wyładowania cementu oraz powinny być przystosowane do plombowania i wyspów i wysypów.

d) Świadectwo jakości cementu

Każda partia wysyłanego cementu powinna być zaopatrzona w sygnaturę odbiorczą kontroli jakości zgodnie z PN-EN 147-2 przenoszącą Normy Europejskie lub innych norm państw członkowskich Europejskiego Obszaru Gospodarczego przenoszących te normy

e) Akceptowanie poszczególnych partii cementu

Każda partia cementu przed jej użyciem do betonu musi uzyskać akceptację Inspektora Nadzoru Inwestorskiego.

f) Bieżąca kontrola podstawowych parametrów cementu

- ✓ Cement pochodzący z każdej dostawy musi być poddany badaniom wg normy PN-EN 196-1:1996, PN-EN 196-3:1996 i PN-EN 196-6:1997 przenoszącą Normy Europejskie lub innych norm państw członkowskich Europejskiego Obszaru Gospodarczego przenoszących te normy.

Zakres badań cementu pochodzącego z dostawy, dla której jest atest z wynikami badań cementowni obejmuje tylko badania podstawowe.

- ✓ Ponadto przed użyciem cementu do wykonania mieszanki betonowej zaleca się przeprowadzenie kontroli obejmującej:
 - oznaczenie czasu wiązania wg PN-EN 196-1:1996, PN-EN 196-3:1996 i PN-EN 196-6:1997 przenoszące Normy Europejskie lub innych norm państw członkowskich Europejskiego Obszaru Gospodarczego przenoszących te normy
 - oznaczenie zmiany objętości wg PN-EN 196-1:1996, PN-EN 196-3:1996 i PN-EN 196-6:1997 przenoszące Normy Europejskie lub innych norm państw członkowskich Europejskiego Obszaru Gospodarczego przenoszących te normy
 - sprawdzenie zawartości grudek (zbryleń) nie dających się rozgnieść w palcach i nie rozpadających się w wodzie.

W przypadku, gdy w/w kontrola wykaże niezgodność z normami cement nie może być użyty do betonu.

g) Magazynowanie i okres składowania

- ✓ Miejsca przechowywania cementu mogą być następujące:
 - ✓ dla cementu pakowanego (workowanego):
składowiska otwarte (wydzielone miejsca zadaszone na otwartym terenie zabezpieczone z boków przed opadami) lub magazyny zamknięte (budynki lub pomieszczenia o szczelnym dachu i ścianach)
 - ✓ dla cementu luzem:
 - magazyny specjalne (zbiorniki stalowe, żelbetowe lub betonowe przystosowane do pneumatycznego załadowania i wyładowania cementu luzem, zaopatrzone w urządzenia do przeprowadzenia kontroli objętości cementu znajdującego się w zbiorniku lub otwory do przeprowadzenia pomiarów poziomu cementu, włazy do czyszczenia oraz klamry na zewnętrznych ścianach).
 - ✓ Podłoża składowisk otwartych powinny być twarde i suche, odpowiednio pochylone, zabezpieczające cement przed ściekaniem wody deszczowej i zanieczyszczeniem.
 - ✓ Podłogi magazynów zamkniętych powinny być suche i czyste, zabezpieczające cement przed zawilgoceniem i zanieczyszczeniem.
 - ✓ Dopuszczalny okres przechowywania cementu zależy od miejsca przechowywania.

Cement nie może być użyty do betonu po okresie:

- 10 dni w przypadku przechowywania go w zadaszonych składach otwartych,
- po upływie okresu trwałości podanego przez wytwórcę w przypadku przechowywania w składach zamkniętych.
- ✓ Każda partia cementu posiadająca oddzielne świadectwo jakości powinno być przechowywana w sposób umożliwiający jej łatwe rozróżnienie.

2.1.2. Kruszywo.

a) Rodzaj kruszywa i uziarnienie.

Do betonu należy stosować kruszywo mineralne, z tym że marka kruszywa nie powinna być niższa niż klasa betonu.

Ziarna kruszywa nie powinny być większe niż:

- 1/3 najmniejszego wymiaru przekroju poprzecznego elementu,
- 3/4 odległości w świetle między prętami zbrojenia leżącymi w jednej płaszczyźnie prostopadłej do kierunku betonowania.

Kontrola partii kruszywa przed użyciem go do wykonania mieszanki betonowej obejmuje oznaczenia:

- składu ziarnowego wg PN-EN 933-1:2000 przenoszącej Normy Europejskie lub innych norm państw członkowskich Europejskiego Obszaru Gospodarczego przenoszących te normy
- kształtu ziarn wg PN-EN 933-4:2001 przenoszącej Normy Europejskie lub innych norm państw członkowskich Europejskiego Obszaru Gospodarczego przenoszących te normy,
- zawartości pyłów mineralnych,
- zawartości zanieczyszczeń obcych,

W celu umożliwienia korekty recepty roboczej mieszanki betonowej należy prowadzić bieżącą kontrolę wilgotności kruszywa wg PN-EN 1997-6:2002 przenoszącej Normy Europejskie lub innych norm państw członkowskich Europejskiego Obszaru Gospodarczego przenoszących te normy i stałości zawartości frakcji 0–2 mm.

2.2. Materiały do wykonania podbetonu

Beton kl. B7,5 i B10 z utrzymaniem wymagań i badań tylko w zakresie wytrzymałości betonu na ściskanie.

Orientacyjny skład podbetonu:

- pospółka kruszona 0/40,
- cement hutniczy 25. Ilość cementu 6%, $gd_{max} = 2,09 \text{ gr/cm}^3$, wilgotność optymalna 8%.

Kruszywo równomiernie stopniowane o frakcjach:

20/40 = 30%, 20/10 = 20%, 0/2 = 30%

3. Sprzęt

Dozatory muszą mieć aktualne świadectwo legalizacji. Mieszanie składników powinno się odbywać wyłącznie w betoniarkach o wymuszonym działaniu (zabrania się stosowania mieszarek wolno spadowych).

4. Transport

4.1. Transport, podawanie i układanie mieszanki betonowej

(1) Środki do transportu betonu

- ✓ Mieszanki betonowe mogą być transportowane mieszalnikami samochodowymi (tzw. gruszkami).
- ✓ Ilość „gruszek” należy dobrać tak aby zapewnić wymaganą szybkość betonowania z uwzględnieniem odległości dowozu, czasu twardnienia betonu oraz koniecznej rezerwy w przypadku awarii samochodu.

(2) Czas transportu i wbudowania

Czas transportu i wbudowania mieszanki nie powinien być dłuższy niż:

90 minut przy temperaturze otoczenia +15°C

70 minut przy temperaturze otoczenia +20°C

30 minut przy temperaturze otoczenia +30°C

5. Wykonanie robót

5.1. Zalecenia ogólne

- ✓ Roboty betoniarskie muszą być wykonane zgodnie z wymaganiami norm PN-EN 206-1:2003 przenoszącej Normy Europejskie lub innych norm państw członkowskich Europejskiego Obszaru Gospodarczego przenoszących te normy
- ✓ Betonowanie można rozpocząć po uzyskaniu zezwolenia Inspektora Nadzoru Inwestorskiego potwierdzonego wpisem do dziennika budowy.

5.2. Wytwarzanie mieszanki betonowej

(1) Dozowanie składników:

- ✓ Dozowanie składników do mieszanki betonowej powinno być dokonywane wyłącznie wagowo, z dokładnością:
2% – przy dozowaniu cementu i wody
3% – przy dozowaniu kruszywa.

Dozatory muszą mieć aktualne świadectwo legalizacji.

- ✓ Przy dozowaniu składników powinno się uwzględniać korektę związaną ze zmiennym zawilgoceniem kruszywa.

(2) Mieszanie składników

- ✓ Mieszanie składników powinno się odbywać wyłącznie w betoniarkach wymuszonym działaniu (zabrania się stosowania mieszarek wolnospadowych).
- ✓ Czas mieszania należy ustalić doświadczalnie jednak nie powinien być krótszy niż 2 minuty.

(3) Podawanie i układanie mieszanki betonowej

- ✓ Do podawania mieszanek betonowych należy stosować pojemniki o konstrukcji umożliwiającej łatwe ich opróżnianie lub pompy przystosowanej do podawania mieszanek plastycznych. Przy stosowaniu pomp obowiązują odrębne wymagania technologiczne przy czym wymaga się sprawdzenia ustalonej konsystencji mieszanki betonowej przy wylocie.
- ✓ Przed przystąpieniem do układania betonu należy sprawdzić: położenie zbrojenia, zgodność rzędnych z projektem, czystość deskowania oraz obecność wkładek dystansowych zapewniających wymaganą wielkość otuliny.
- ✓ Mieszanki betonowej nie należy rzucać z wysokości większej niż 0,75 m od powierzchni, na którą spada. W przypadku gdy wysokość ta jest większa należy mieszankę podawać za pomocą rynny zsykowej (do wysokości 3,0 m) lub leja zsykowego teleskopowego (do wysokości 8,0 m).
- ✓ Przy wykonywaniu konstrukcji monolitycznych należy przestrzegać dokumentacji technologicznej, która powinna uwzględniać następujące zalecenia:
 - w fundamentach i korpusach podpór mieszankę betonową należy układać bezpośrednio z pojemnika lub rurociągu pompy, bądź też za pośrednictwem rynny,
 - warstwami o grubości do 40 cm zagęszczając wibratorami wgłębnyymi,
 - przy wykonywaniu płyt mieszankę betonową należy układać bezpośrednio z pojemnika lub rurociągu pompy. W płytach o grubości większej od 12 cm zbrojonych górną i dolną należy stosować belki wibracyjne.

(4) Zagęszczanie betonu

Przy zagęszczaniu mieszanki betonowej należy przestrzegać następujących zasad:

- ✓ Wibratory wgłębne należy stosować o częstotliwości min. 6000 drgań na minutę, z buławami o średnicy nie większej niż 0,65 odległości między prętami zbrojenia leżącymi w płaszczyźnie poziomej.
- ✓ Podczas zagęszczania wibratorami wgłębnyymi nie wolno dotykać zbrojenia buławą wibratora.
- ✓ Podczas zagęszczania wibratorami wgłębnyymi należy zagłębić buławę na głębokość 5–8 cm w warstwę poprzednią i przytrzymać buławę w jednym miejscu w czasie 20–30 sekund po czym wyjmować powoli w stanie wibrującym.
- ✓ Kolejne miejsca zagłębienia buławy powinny być od siebie oddalone o 1,4 R, gdzie R jest promieniem skutecznego działania wibratora. Odległość ta zwykle wynosi 0,35–0,7 m.
- ✓ Belki wibracyjne powinny być stosowane do wyrównania powierzchni betonu płyt i charakteryzować się jednakowymi drganiami na całej długości.
- ✓ Czas zagęszczania wibratorem powierzchniowym, lub belką wibracyjną w jednym miejscu powinien wynosić od 30 do 60 sekund.

- ✓ Zasięg działania wibratorów przyczepnych wynosi zwykle od 20 do 50 cm w kierunku głębokości i od 1,0 do 1,5 m w kierunku długości elementu. Rozstaw wibratorów należy ustalić doświadczalnie tak aby nie powstawały martwe pola. Mocowanie wibratorów powinno być trwałe i sztywne.

(5) Przerwy w betonowaniu

Przerwy w betonowaniu należy sytuować w miejscach uprzednio przewidzianych i uzgodnionych z projektantem.

- ✓ Ukształtowanie powierzchni betonu w przerwie roboczej po winno być uzgodnione z projektantem, a w prostszych przypadkach można się kierować zasadą, że powinna ona być prostopadła do kierunku naprężeń głównych.
- ✓ Powierzchnia betonu w miejscu przerywania betonowania powinna być starannie przygotowana do połączenia betonu stwardniałego ze świeżym przez:
 - usunięcie z powierzchni betonu stwardniałego, luźnych okruchów betonu oraz warstwy pozostałego szklia cementowego,
 - obfite zwilżenie wodą i narzucenie kilkumilimetrowej warstwy zaprawy cementowej o stosunku zbliżonym do zaprawy w betonie wykonywanym albo też narzucenie cienkiej warstwy zaczynu cementowego. Powyższe zabiegi należy wykonać bezpośrednio przed rozpoczęciem betonowania.
- ✓ W przypadku przerwy w układaniu betonu zagęszczonego przez wibrowanie, wznowienie betonowania nie powinno się odbyć później niż w ciągu 3 godzin lub po całkowitym stwardnieniu betonu.

Jeżeli temperatura powietrza jest wyższa niż 20°C to czas trwania przerwy nie powinien przekraczać 2 godzin. Po wznowieniu betonowania należy unikać dotykania wibratorem deskowania, zbrojenia i poprzednio ułożonego betonu.

(6) Wymagania przy pracy w nocy.

W przypadku, gdy betonowanie konstrukcji wykonywane jest także w nocy konieczne jest wcześniejsze przygotowanie odpowiedniego oświetlenia zapewniającego prawidłowe wykonawstwo robót i dostateczne warunki bezpieczeństwa pracy.

(7) Pobranie próbek i badanie.

- ✓ Na wykonawcy spoczywa obowiązek zapewnienia wykonania badań laboratoryjnych przewidzianych normą PN-EN 206-1:2003 przenoszącej Normy Europejskie lub innych norm państw członkowskich Europejskiego Obszaru Gospodarczego przenoszących te normy oraz gromadzenie, przechowywanie i okazywanie Inżynierowi wszystkich wyników badań dotyczących jakości betonu i stosowanych materiałów.
- ✓ Jeżeli beton poddany jest specjalnym zabiegom technologicznym, należy opracować plan kontroli jakości betonu dostosowany do wymagań technologii produkcji. W planie kontroli powinny być uwzględnione badania przewidziane aktualną normą i niniejszymi STWIOR oraz ewentualne inne konieczne do potwierdzenia prawidłowości zastosowanych zabiegów technologicznych.
- ✓ Badania powinny obejmować:
 - badanie składników betonu
 - badanie mieszanki betonowej
 - badanie betonu.

5.3. Warunki atmosferyczne przy układaniu mieszanki betonowej i wiązaniu betonu

(1) Temperatura otoczenia

- ✓ Betonowanie należy wykonywać wyłącznie w temperaturach nie niższych niż +5°C, zachowując warunki umożliwiające uzyskanie przez beton wytrzymałości co najmniej 15 MPa przed pierwszym zamarznięciem.
- ✓ W wyjątkowych przypadkach dopuszcza się betonowanie w temperaturze do -5°C, jednak wymaga to zgody Inspektora Nadzoru Inwestorskiego oraz zapewnienia mieszanki betonowej o temperaturze +20°C w chwili układania i zabezpieczenia uformowanego elementu przed utratą ciepła w czasie co najmniej 7 dni.

(2) Zabezpieczenie podczas opadów

Przed przystąpieniem do betonowania należy przygotować sposób postępowania na wypadek wystąpienia ulewnego deszczu. Konieczne jest przygotowanie odpowiedniej ilości osłon wodoszczelnych dla zabezpieczenia odkrytych powierzchni świeżego betonu.

(3) Zabezpieczenie betonu przy niskich temperaturach otoczenia

- ✓ Przy niskich temperaturach otoczenia ułożony beton powinien być chroniony przed zamarznięciem przez okres pozwalający na uzyskanie wytrzymałości co najmniej 15 MPa.
- ✓ Uzyskanie wytrzymałości 15 MPa powinno być zbadane na próbkach przechowywanych w takich samych warunkach jak zabetonowana konstrukcja.
- ✓ Przy przewidywaniu spadku temperatury poniżej 0°C w okresie twardnienia betonu należy wcześniej podjąć działania organizacyjne pozwalające na odpowiednie osłonięcie i podgrzanie zabetonowanej konstrukcji.

5.4. Pielęgnacja betonu

(1) Materiały i sposoby pielęgnacji betonu

- ✓ Bezpośrednio po zakończeniu betonowania zaleca się przykrycie powierzchni betonu lekkimi osłonami wodoszczelnymi zapobiegającymi odparowaniu wody z betonu i chroniącymi beton przed deszczem i nasłonecznieniem.
- ✓ Przy temperaturze otoczenia wyższej niż +5°C należy nie później niż po 12 godzinach od zakończenia betonowania rozpocząć pielęgnację wilgotnościową betonu i prowadzić ją co najmniej przez 7 dni (przez polewanie co najmniej 3 razy na dobę).
- ✓ Nanoszenie błon nieprzepuszczających wody jest dopuszczalne tylko wtedy, gdy beton nie będzie się łączył z następną warstwą konstrukcji monolitycznej, a także gdy nie są stawiane specjalne wymagania odnośnie jakości pielęgnowanej powierzchni.
- ✓ Woda stosowana do polewania betonu powinna spełniać wymagania normy PN-EN 1008:2004 przenoszącej Normy Europejskie lub innych norm państw członkowskich Europejskiego Obszaru Gospodarczego przenoszących te normy.
- ✓ W czasie dojrzewania betonu elementy powinny być chronione przed uderzeniami i drganiami.

(2) Okres pielęgnacji

- ✓ Ułożony beton należy utrzymywać w stałej wilgotności przez okres co najmniej 7 dni. Polewanie betonu normalnie twardniejącego należy rozpocząć po 24 godzinach od zabetonowania.
- ✓ Rozformowanie konstrukcji może nastąpić po osiągnięciu przez beton wytrzymałości rozformowania dla konstrukcji monolitycznych lub wytrzymałości manipulacyjnej dla prefabrykatów.

5.5. Wykańczanie powierzchni betonu

(1) Równość powierzchni i tolerancji.

Dla powierzchni betonów w konstrukcji nośnej obowiązują następujące wymagania:

- ✓ wszystkie betonowe powierzchnie muszą być gładkie i równe, bez zagłębień między ziarnami kruszywa, przetłomów i wybrzuszeń ponad powierzchnię,
- ✓ pęknięcia są niedopuszczalne,
- ✓ rysy powierzchniowe skurczowe są dopuszczalne pod warunkiem, że zostaje zachowana otulina zbrojenia betonu min. 2,5cm,
- ✓ pustki, raki i wykuszyny są dopuszczalne pod warunkiem, że otulenie zbrojenia betonu będzie nie mniejsze niż 2,5cm, a powierzchnia na której występują nie większa niż 0,5% powierzchni odpowiedniej ściany,
- ✓ równość gorszej powierzchni ustroju nośnego przeznaczonej pod izolację powinna odpowiadać wymaganiom normy PN-69/B-10260, tj. wypukłości i wgłębienia nie powinny być większe niż 2 mm.

(2) Faktura powierzchni i naprawa uszkodzeń

Jeżeli projekt nie przewiduje specjalnego wykończenia powierzchni betonowych, to po rozdeskowaniu konstrukcji należy:

- ✓ wszystkie wystające nierówności wyrównać za pomocą tarcz karborundowych i czystej wody bezpośrednio po rozebraniu szalunków,
- ✓ raki i ubytki na eksponowanych powierzchniach uzupełnić betonem i następnie wygładzić i uklepać, aby otrzymać równą i jednorodną powierzchnię bez dołków i porów,
- ✓ wyrównaną wg powyższych zaleceń powierzchnię należy obrzucić zaprawą i lekko wyszczotkować wilgotną szczotką aby usunąć powierzchnie szkliste.

5.6. Wykonanie podbetonu

Przed przystąpieniem do układania podbetonu należy sprawdzić podłoże pod względem nośności założonej w projekcie technicznym.

Podłoże winno być równe, czyste i odwodnione.

Beton winien być rozkładany w miarę możliwości w sposób ciągły z zachowaniem kontroli grubości oraz rzędnych wg projektu technicznego.

6. Kontrola jakości

Kontrola jakości wykonania betonów polega na sprawdzeniu zgodności z projektem oraz podanymi wyżej wymaganiami. Roboty podlegają odbiorowi.

7. Obmiar robót

Jednostkami obmiaru są:

B.04.01.00 – 1 m³ wykonanej konstrukcji.

B.04.02.00 – 1 m³ wykonanego podbetonu.

8. Odbiór robót

Wszystkie roboty objęte niniejszą specyfikacją podlegają zasadom odbioru robót zanikających wg zasad podanych powyżej.

9. Podstawa płatności

Płaci się za roboty wykonane w jednostkach podanych w p. 7.

Cena jednostkowa obejmuje:

- dostarczenie niezbędnych czynników produkcji
- oczyszczenie podłoża
- wykonanie deskowania z rusztowaniem
- ułożenie mieszanki betonowej w nawilżonym deskowaniu, z wykonaniem projektowanych otworów, zabetonowaniem zakotwień i marek, zagęszczeniem i wyrównaniem powierzchni
- pielęgnację betonu
- rozbiórką deskowania i rusztowań
- oczyszczenia stanowiska pracy i usunięcie materiałów rozbiórkowych poza granice obiektu.

Podbeton na podłożu gruntowym.

Płaci się za ustaloną ilość m³ betonu wg ceny jednostkowej, która obejmuje: wyrównanie podłoża, przygotowanie, ułożenie, zagęszczenie i wyrównanie betonu, oczyszczenie stanowiska pracy.

VII. Specyfikacja techniczna - Prefabrykaty

STWiOR SK.RRG.04

SPECYFIKACJA TECHNICZNA – PREFABRYKATY

1. Wstęp

1.1. Przedmiot STWiOR

Przedmiotem niniejszej specyfikacji technicznej wykonania i odbioru robót są wymagania dotyczące wykonywania i montażu prefabrykatów żelbetowych używanych przy realizacji przedmiotu zamówienia.

1.2. Zakres stosowania STWiOR

specyfikacja techniczna jest stosowana jako dokument przetargowy i kontraktowy przy zlecaniu i realizacji robót wymienionych w pkt. 1.1.

1.3. Zakres robót objętych STWiOR

Roboty, których dotyczy specyfikacja, obejmują wszystkie czynności umożliwiające i mające na celu wykonanie i montaż prefabrykatów żelbetowych a w szczególności belek nadprożowych

1.4. Określenia podstawowe

Określenia podane w niniejszej STWiOR są zgodne z obowiązującymi odpowiednimi normami.

1.5. Ogólne wymagania dotyczące robót

Wykonawca robót jest odpowiedzialny za jakość ich wykonania oraz za zgodność z dokumentacją projektową, STWiOR i poleceniami Inspektora Nadzoru Inwestorskiego.

2. Materiały

Wszystkie elementy prefabrykowane dostarczane na budowę powinny być trwale oznakowane. Poszczególne partie elementów tego samego typu powinny posiadać świadectwo jakości (atest).

2.1. Belki prefabrykowane nadproży

a) Wymagania:

Belki winny być wykonane zgodnie z projektem.

✓ Tolerancje wymiarowe.

Odchyłki od wymiarów projektowanych nie powinny przekraczać: w długości do 6 mm; w wysokości do 4 mm; w grubości do 3 mm.

✓ Dopuszczalne wady i uszkodzenia.

– skrzywienie belki w poziomie – do 5 mm

- skrzywienie belki w pionie – nie dopuszcza się
- szczyrby i uszkodzenia krawędzi – głębokość: do 5 mm
- długość: do 30 mm
- ilość: 3 szt/mb.

Klasa odporności ogniowej „B”.

b) Składowanie

Belki należy składować na równym podłożu, na podkładkach grubości co najmniej 80 mm ułożonych poziomo w odległości 1/5 długości od ich końców. Następne warstwy układać na podkładkach umieszczonych nad podkładkami dolnymi. Liczba warstw nie większa od 5.

c) Transport

Belki mogą być przewożone tylko w pozycji poziomej, stopką w położeniu dolnym, równoległe do kierunku jazdy i zabezpieczone przed przesuwaniem. Transport powinien odbywać się zgodnie z przepisami BHP i ruchu drogowego.

3. Sprzęt

Roboty mogą być wykonane ręcznie lub mechanicznie.

Roboty można wykonać przy użyciu dowolnego typu sprzętu.

4. Transport – w opisie materiałów p. 2

5. Wykonanie robót

Wykonanie robót związanych z prefabrykacją wg STWIOR 2/2012 Roboty zbrojarskie i STWIOR 3/2012 Roboty betoniarskie. Montaż belek prefabrykowanych nadproży zgodnie z wymaganiami jak dla robót murowych

6. Kontrola jakości

Kontrola polega na sprawdzeniu elementów prefabrykowanych wg wymagań podanych w punkcie 2.0.

7. Obmiar robót

Jednostką obmiarową jest:

- 1 m wykonanego nadproża

8. Odbiór robót

8.1. Obejmuje odbiór robót zanikających i ulegających zakryciu

8.2. Odbiór końcowy

8.3. Odbiór poszczególnych robót wg wymagań zawartych w niniejszej specyfikacji.

9. Podstawa płatności

Podstawę płatności stanowi cena jednostkowa za 1 m nadproża która obejmuje wykonanie i dostarczenie prefabrykatów gotowych do wbudowania.

VIII. Specyfikacja techniczna - Konstrukcje drewniane

STWiOR SK.RRG.05

SPECYFIKACJA TECHNICZNA – KONSTRUKCJE DREWNIANE

1. Wstęp

1.1. Przedmiot STWiOR

Przedmiotem niniejszej szczegółowej specyfikacji technicznej są wymagania dotyczące wykonania i odbioru konstrukcji drewnianych.

1.2. Zakres stosowania STWiOR

Szczegółowa specyfikacja techniczna wykonania i odbioru robót budowlanych jest stosowana jako dokument przetargowy i kontraktowy przy zlecaniu i realizacji robót wymienionych w pkt. 1.1.

1.3. Zakres robót wymienionych w STWiOR

Roboty których dotyczy specyfikacja obejmują wszystkie czynności umożliwiające i mające na celu wykonanie i montaż konstrukcji drewnianych występujących w obiekcie. W zakres tych robót wchodzi:

- 1.3.1. Wykonanie i montaż konstrukcji dachowej.
- 1.3.2. Deskowanie połaci dachowych deskami grubości 25 mm na styk.

1.4. Określenia podstawowe

Określenia podane w niniejszej STWiOR są zgodne z obowiązującymi odpowiednimi normami i wytycznymi.

1.5. Ogólne wymagania dotyczące robót

Wykonawca robót jest odpowiedzialny za jakość wykonania robót, ich zgodność z dokumentacją projektową, STWiOR i poleceniami Inspektora Nadzoru Inwestorskiego.

2. Materiały

2.1. Drewno

Do konstrukcji drewnianych stosuje się drewno iglaste zabezpieczone przed szkodnikami biologicznymi i ogniem. Preparaty do nasycania drewna należy stosować zgodnie z instrukcją ITB – Instrukcja techniczna w sprawie powierzchniowego zabezpieczenia drewna budowlanego przed szkodnikami biologicznymi i ogniem.

Dla robót wymienionych stanowiących przedmiot zamówienia należy stosować:

- drewno klasy K27 - wykonanie i montaż konstrukcji dachowej,
- drewno klasy K33 - deskowanie połaci dachowych deskami grubości 25 mm na styk

według następujących norm państwowych:

- Tarcica iglasta sortowana metodami wytrzymałościowymi.
- Konstrukcje drewniane. Obliczenia statyczne i projektowanie.

2.1.1. Wytrzymałości charakterystyczne drewna iglastego w MPa (megapaskale) podaje poniższa tabela.

Oznaczenie	Klasy drewna	
	K27	K33
Zginanie	27	33
Rozciąganie wzdłuż włókien	0,75	0,75
Ściskanie wzdłuż włókien	20	24
Ściskanie w poprzek włókien	7	7
Ścinanie wzdłuż włókien	3	3
Ścinanie w poprzek włókien	1,5	1,5

2.1.2. Dopuszczalne wady tarcicy

Wady	K33	K27
Sęki w strefie marginalnej	do 1/4	1/4 do 1/2
Sęki na całym przekroju	do 1/4	1/4 do 1/3
Skręt włókien	do 7%	do 10%
Pęknięcia, pęcherze, zakorki i zbitki:		
a) głębokie	1/3	1/2
b) czołowe	1/1	1/1
Zgnilizna	nie dopuszczalna	
Chodniki owadzie	nie dopuszczalne	
Szerokość słoików	4 mm	6 mm
Oblina	dopuszczalna na długości dwu krawędzi zajmująca do 1/4 szerokości lub długości	

Krzywizna podłużna

- a) płaszczyzn 30 mm – dla grubości do 38 mm
10 mm – dla grubości do 75 mm
- b) boków 10 mm – dla szerokości do 75 mm
5 mm – dla szerokości > 250 mm

Wichrowatość 6% szerokości

Krzywizna poprzeczna 4% szerokości

Rysy, falistość rządu dopuszczalna w granicach odchyłek grubości i szerokości elementu.

Nierówność płaszczyzn – płaszczyzny powinny być wzajemnie równoległe, boki prostopadłe, odchylenia w granicach odchyłek.

Nieprostopadłość nie dopuszczalna.

2.1.3. Wilgotność drewna stosowanego na elementy konstrukcyjne powinna wynosić nie więcej niż:

- dla konstrukcji na wolnym powietrzu – 23%
- dla konstrukcji chronionych przed zawilgoceniem – 20%.

2.1.4. Tolerancje wymiarowe tarcicy

- a) odchyłki wymiarowe desek powinny być nie większe:
- w długości: do + 50 mm lub do –20 mm dla 20% ilości
 - w szerokości: do +3 mm lub do –1mm
 - w grubości: do +1 mm lub do –1 mm
- b) odchyłki wymiarowe bali jak dla desek
- c) odchyłki wymiarowe łąt nie powinny być większe:

- ✓ dla łat o grubości do 50 mm:
 - w grubości: +1 mm i –1 mm dla 20% ilości
 - w szerokości: +2 mm i –1 mm dla 20% ilości
- ✓ dla łat o grubości powyżej 50 mm:
 - w szerokości: +2 mm i –1 mm dla 20% ilości
 - w grubości: +2 mm i –1 mm dla 20% ilości
- d) odchyłki wymiarowe krawędziaków na grubości i szerokości nie powinny być większe niż +3 mm i –2 mm.
- e) odchyłki wymiarowe belek na grubości i szerokości nie powinny być większe niż +3 mm i –2 mm.

2.2. Łączniki

2.2.1. Gwoździe

Należy stosować: gwoździe okrągłe

2.2.2. Śruby

Należy stosować:

Śruby z łbem sześciokątnym wg PN-EN – ISO 4014:2002 przenoszącej Normy Europejskie lub innych norm państw członkowskich Europejskiego Obszaru Gospodarczego przenoszących te normy

Śruby z łbem kwadratowym wg PN-EN 88/M-82121 - przenoszącej Normy Europejskie lub innych norm państw członkowskich Europejskiego Obszaru Gospodarczego przenoszących te normy

2.2.3. Nakrętki:

Należy stosować:

Nakrętki sześciokątne wg PN-EN-ISO 4034:2002 przenoszącej Normy Europejskie lub innych norm państw członkowskich Europejskiego Obszaru Gospodarczego przenoszących te normy

Nakrętki kwadratowe wg PN-EN- ISO88/M -82151 przenoszącej Normy Europejskie lub innych norm państw członkowskich Europejskiego Obszaru Gospodarczego przenoszących te normy

2.2.4. Podkładki pod śruby

Należy stosować:

Podkładki kwadratowe wg PN-EN ISO 59/M-82010 przenoszącej Normy Europejskie lub innych norm państw członkowskich Europejskiego Obszaru Gospodarczego przenoszących te normy

2.2.5. Wkręty do drewna

Należy stosować:

Wkręty do drewna z łbem sześciokątnym

Wkręty do drewna z łbem stożkowym

Wkręty do drewna z łbem kulistym wg

2.2.6. Środki ochrony drewna

Do ochrony drewna przed grzybami, owadami oraz zabezpieczające przed działaniem ognia powinny być stosowane wyłącznie środki dopuszczone do stosowania.

- a) Środki do ochrony przed grzybami i owadami
- b) Środki do zabezpieczenia przed sinizną i pleśnieniem
- c) Środki zabezpieczające przed działaniem ognia.

2.3. Składowanie materiałów i konstrukcji

2.3.1. Materiały i elementy z drewna powinny być składowane na poziomym podłożu utwardzonym lub odizolowanym od elementów warstwą folii. Elementy powinny być składowane w pozycji poziomej na podkładkach rozmieszczonych w taki sposób aby nie powodować ich deformacji. Odległość składowanych elementów od podłoża nie powinna być mniejsza od 20 cm.

2.3.2. Łączniki i materiały do ochrony drewna należy składać w oryginalnych opakowaniach w zamkniętych pomieszczeniach magazynowych, zabezpieczających przed działaniem czynników atmosferycznych.

2.4. Badania na budowie

Każda partia materiału dostarczona na budowę przed jej wbudowaniem musi uzyskać akceptację Inspektora Nadzoru Inwestorskiego. Materiały uzyskane z rozbiórki przeznaczone do ponownego wbudowania kwalifikuje

Inżynier. Odbiór materiałów z ewentualnymi zaleceniami szczegółowymi potwierdza Inżynier wpisem do dziennika budowy.

3. Sprzęt

Do transportu i montażu konstrukcji należy używać dowolnego sprzętu.

- sprzęt pomocniczy powinien być przechowywany w zamykanych pomieszczeniach.
- stanowisko robocze powinno być urządzone zgodnie z przepisami bhp i przeciwpożarowymi, zabezpieczone od wpływów atmosferycznych, oświetlone z dostateczną wentylacją. Stanowisko robocze powinno być odebrane przez Inspektora Nadzoru Inwestorskiego.

4. Transport

Materiały i elementy mogą być przewożone dowolnymi środkami transportu.

Podczas transportu materiały i elementy konstrukcji powinny być zabezpieczone przed uszkodzeniami lub utratą stateczności.

Sposób składowania wg punktu 2.3.

5. Wykonanie robót

5.1. Roboty należy prowadzić zgodnie z dokumentacją techniczną przy udziale środków, które zapewnią osiągnięcie projektowanej wytrzymałości, układu geometrycznego i wymiarów konstrukcji.

5.2. Więźba dachowa

5.2.1. Przekroje i rozmieszczenie elementów powinno być zgodne z dokumentacją techniczną.

5.2.2. Przy wykonywaniu jednakowych elementów należy stosować wzorniki z ostruganych desek lub ze sklejki. Dokładność wykonania wzornika powinna wynosić do 1 mm.

5.2.3. Długość elementów wykonanych według wzornika nie powinny różnić się od projektowanych więcej jak 0,5 mm.

5.2.4. Dopuszcza się następujące odchyłki:

- w rozstawie belek lub krokwi:
 - do 2 cm w osiach rozstawu belek
 - do 1 cm w osiach rozstawu krokwi
- w długości elementu do 20 mm
- w odległości między węzłami do 5 mm
- w wysokości do 10 mm.

5.2.5. Elementy więźby dachowej stykające się z murem lub betonem powinny być w miejscach styku odizolowane jedną warstwą papy.

5.3. Belki stropowe

5.3.1. Rozstaw i przekrój belek stropowych powinny być zgodne z dokumentacją techniczną.

5.3.2. Dopuszcza się następujące odchyłki:

- w rozstawie belek z podsufitką do 3 cm
- w odchyleniu od poziomu do 2 mm na 1 m długości.

5.3.3. Belki powinny być kotwione w ścianach nie rzadziej niż co 2.5 m.

5.3.4. Końce belek opartych na murze lub betonie powinny być impregnowane środkami grzybobójczymi oraz zabezpieczone na długości oparcia papą.

5.3.5. Czoła belek powinny być oddzielone od muru szczeliną powietrzną szerokości co najmniej 3 cm.

5.4. Deskowanie połaci dachowych

5.4.1. Szerokości desek nie powinny być większe niż 18 cm.

5.4.2. Deski układać stroną dordzeniową ku dołowi i przybijać minimum dwoma gwoździami. Długość gwoździ powinna być co najmniej 2.5 raza większa od grubości desek. Czoła desek powinny stykać się tylko na krokwiach.

5.4.3. Deskowanie pod pokrycie papowe powinno być układane na styk.

5.4.4. Za wywietrzakami od strony spływu wody należy wykonać odboje z desek układanych na styk.

6. Kontrola jakości robót

Kontrola jakości polega na sprawdzeniu zgodności wykonania robót z projektem oraz wymaganiami podanymi w punkcie 5. Roboty podlegają odbiorowi.

7. Obmiar robót

Jednostkami obmiaru są:

Dla pozycji 1.3.1. – ilość m³ wykonanej konstrukcji.

Dla pozycji 1.3.2 – powierzchnia wykonana w m².

8. Odbiór robót

Wszystkie roboty objęte niniejszą specyfikacją podlegają zasadom odbioru robót zanikających.

9. Podstawa płatności

Płaci się za roboty wykonane w jednostkach podanych w punkcie 7.

Cena obejmuje wszystkie czynności wymienione w STWiOR.

IX. Specyfikacja techniczna - Roboty murowe

STWiOR SK.RRG.06

SPECYFIKACJA TECHNICZNA – ROBOTY MUROWE

1. Wstęp

1.1. Przedmiot STWiOR

Przedmiotem niniejszej specyfikacji technicznej wykonania i odbioru robót są wymagania dotyczące wykonania i odbioru murów z materiałów ceramicznych.

1.2. Zakres stosowania STWiOR

Szczegółowa specyfikacja techniczna jest stosowana jako dokument przetargowy i kontraktowy przy zleceniu i realizacji robót wymienionych w pkt. 1.1.

1.3. Zakres robót objętych STWiOR

Roboty, których dotyczy specyfikacja, obejmują wszystkie czynności umożliwiające i mające na celu wykonanie murów zewnętrznych i wewnętrznych obiektów tzn.:

- 1.3.1. Ściany zewnętrzne i wewnętrzne z bloczków 24,
- 1.3.2. Kominy wieloprzewodowe z gotowych prefabrykatów,
- 1.3.3. Ściany działowe grubości 12 cm z cegły ceramicznej pełnej klasy 15,
- 1.3.4. Ściany działowe pomiędzy WC i natryskami z bloczków 12,
- 1.3.5. Ściany fundamentowe z bloczków M 6,

1.4. Określenia podstawowe

Określenia podane w niniejszej STWiOR są zgodne z obowiązującymi odpowiednimi normami.

1.5. Ogólne wymagania dotyczące robót

Wykonawca robót jest odpowiedzialny za jakość ich wykonania oraz za zgodność z dokumentacją projektową, STWiOR i poleceniami Inspektora Nadzoru Inwestorskiego.

2. Materiały

2.1. Woda zarobowa do betonu PN-EN 1008:2004 przenoszącej Normy Europejskie lub innych norm państw członkowskich Europejskiego Obszaru Gospodarczego przenoszących te normy

Do przygotowania zapraw stosować można każdą wodę zdatną do picia, z rzeki lub jeziora.

Niedozwolone jest użycie wód ściekowych, kanalizacyjnych bagiennych oraz wód zawierających tłuszcze organiczne, oleje i muł.

2.2. Wyroby ceramiczne

2.2.1. Cegła budowlana pełna klasy 15

- ✓ Wymiary $l = 250 \text{ mm}$, $s = 120 \text{ mm}$, $h = 65 \text{ mm}$
- ✓ Masa 3,5-4,5 kg.
- ✓ Dopuszczalna ilość cegieł połówkowych, pękniętych do 10% ilości cegieł badanych
- ✓ Nasiąkliwość nie powinna być większa od 16%.
- ✓ Wytrzymałość na ściskanie 15 MPa.
- ✓ Odporność na uderzenie powinna być taka, aby cegła upuszczona z wysokości 1,5 m na inne cegły nie rozpadła się na kawałki; może natomiast wystąpić wyszczerbienie lub jej pęknięcie. Ilość cegieł nie spełniających powyższego wymagania nie powinna być większa niż:
 - 2 na 15 sprawdzanych cegieł
 - 3 na 25 sprawdzanych cegieł
 - 5 na 40 sprawdzanych cegieł.

2.2.2. Bloczki systemu

Elementy murowe systemu mają szerokość dostosowaną do grubości muru. Bloki podstawowe produkowane są w klasach wytrzymałości min. 25 MPa. Dodatkowym elementem systemu są bloki połówkowe oraz elementy uzupełniające:

- ✓ bloki wyrównawcze. Projektowanie wysokości ścian w module 10 cm. Murowanie pierwszej warstwy muru na zaprawie zwykłej.
- ✓ blok pomocniczy. Murowanie narożników budynków wznoszonych z bez konieczności docinania bloków.
- ✓ blok wentylacyjny. Konstruowanie pionów wentylacyjnych.
 - gęstość: 1,47 T/m³,
 - izolacyjność cieplna: 0,53λ =(W/mK),
 - izolacja akustyczna: ściana wewnętrzna - 52 dB; ściana zewnętrzna - 49 dB,
 - odporność ogniowa: poziom obciążenia 0 - EI 240,
 - bloczki profilowane na pióro i wpust,

2.3. Bloczki z betonu komórkowego

Wymiary: 59×24×24 cm, 59×24×12 cm.

Wytrzymałość min 12 MPa

Beton komórkowy do produkcji bloczków

Bloczki należy chronić przed zawilgoceniem.

2.4. System kominowy

Kominy – w kotłowni wentylacyjny i spalinowy. Kominy wentylacyjne z giętkich przewodów aluminiowych 14x14 cm.

Komin od poziomu posadzki przyziemia omurować cegłą pełną 12 cm, klasy min. 10 MPa.

Do odprowadzania spalin z kotłowni przewidziano komin wielofunkcyjny umożliwiający odprowadzanie spalin z kotłów na paliwa stałe. Komin winien charakteryzować się co najmniej niżej wymienionymi parametrami



- Komin winien stanowić jeden system kominowy tj. spalinowy i wentylacyjny,
- zakres temperatur spalin: dla ciągu spalinowego do 200 °C, dla ciągu dymowego do 600 °C
- odporny na działanie kondensatu i pożar sadzy,
- średnica 20 cm,

Elementy systemu kominowego:

~ Gładki wkład ceramiczny umieszczony w ciągu dymowym, to ceramika o wysokiej gęstości i dużej wytrzymałości na ściskanie. Winien charakteryzować się odpornością na wysokie temperatury oraz działanie czynników agresywnych korozyjnie. Jego zadaniem jest odprowadzanie produktów spalania z kotłów.

~ Warstwa izolacyjna - ciąg, w którym umieszczone są rury gładkie dodatkowo wyposażony w izolację z wełny mineralnej, która gwarantuje izolację cieplną komina.

~ Pustak zewnętrzny - wkłady powinny być umieszczone we wspólnym pustaku zewnętrznym, który jest wykonany z betonu lekkiego, gwarantując tym samym bezproblemowy i szybki montaż. Kanały przewietrzające w pustaku przeciwdziałają nadmiernemu zawilgoceniu.

Przy szacowaniu wartości komina należy uwzględnić również takie elementy systemu jak:

- ~ podstawa betonowa,
- ~ trójnik przyłączeniowy,
- ~ trójnik wyczystkowy,
- ~ pakiet przyłączeniowy,
- ~ pakiet wyczystkowy,
- ~ tynkowanie komina.



2.4. Zaprawy budowlane cementowo-wapienne

Marka i skład zaprawy powinny być zgodne z wymaganiami podanymi w projekcie.

Orientacyjny stosunek objętościowy składników zaprawy dla marki 30:

cement: ciasto wapienne: piasek

1 : 1 : 6

1 : 1 : 7

1 : 1,7 : 5

cement: wapienne hydratyzowane: piasek

1 : 1 : 6

1 : 1 : 7

Orientacyjny stosunek objętościowy składników zaprawy dla marki 50:

cement: ciasto wapienne: piasek

1 : 0,3 : 4

1 : 0,5 : 4,5

cement: wapienne hydratyzowane: piasek

1 : 0,3 : 4

1 : 0,5 : 4,5

- Przygotowanie zapraw do robót murowych powinno być wykonywane mechanicznie.
- Zaprawę należy przygotować w takiej ilości, aby mogła być wbudowana możliwie wcześnie po jej przygotowaniu tj. ok. 3 godzin.

Do zapraw murarskich należy stosować piasek rzeczny lub kopalniany.

Do zapraw cementowo-wapiennych należy stosować cement portlandzki z dodatkiem żuźla lub popiołów lotnych 25 i 35 oraz cement hutniczy 25 pod warunkiem, że temperatura otoczenia w ciągu 7 dni od chwili zużycia zaprawy nie będzie niższa niż +5°C.

Do zapraw cementowo-wapiennych należy stosować wapno suchogaszone lub gaszone w postaci ciasta wapiennego otrzymanego z wapna niegaszonego, które powinno tworzyć jednolitą i jednobarwną masę, bez grudek niegaszonego wapna i zanieczyszczeń obcych.

Skład objętościowy zapraw należy dobierać doświadczalnie, w zależności od wymaganej marki zaprawy oraz rodzaju cementu i wapna.

3. Sprzęt

Roboty można wykonać przy użyciu dowolnego typu sprzętu.

4. Transport

Materiały i elementy mogą być przewożone dowolnymi środkami transportu.

Podczas transportu materiały i elementy konstrukcji powinny być zabezpieczone przed uszkodzeniami lub utratą stateczności.

5. Wykonanie robót

Wymagania ogólne:

- a) Mury należy wykonywać warstwami, z zachowaniem prawidłowego wiązania i grubości spoin, do pionu i sznura, z zachowaniem zgodności z rysunkiem co do odsadzek, wyskoków i otworów.
- b) W pierwszej kolejności należy wykonywać mury nośne. Ścianki działowe grubości poniżej 1 cegły należy murować nie wcześniej niż po zakończeniu ścian głównych.
- c) Mury należy wznosić możliwie równomiernie na całej ich długości. W miejscu połączenia murów wykonanych niejednocześnie należy stosować strzępia zazębione końcowe.
- d) Cegły układane na zaprawie powinny być czyste i wolne od kurzu. Przy murowaniu cegłą suchą, zwłaszcza w okresie letnim, należy cegły przed ułożeniem w murze polewać lub moczyć w wodzie.
- e) Wnęki i bruzdy instalacyjne należy wykonywać jednocześnie ze wznoszeniem murów.
- f) Mury grubości mniejszej niż 1 cegła mogą być wykonywane przy temperaturze powyżej 0°C.
- g) W przypadku przerwania robót na okres zimowy lub z innych przyczyn, wierzchnie warstwy murów powinny być zabezpieczone przed szkodliwym działaniem czynników atmosferycznych (np. przez przykrycie folią lub papą). Przy wznowianiu robót po dłuższej przerwie należy sprawdzić stan techniczny murów, łącznie ze zdjęciem wierzchnich warstw cegieł i uszkodzonej zaprawy.

5.1. Mury z cegły pełnej

5.1.1. Spoiny w murach ceglanych.

- 12 mm w spoinach poziomych, przy czym maksymalna grubość nie powinna przekraczać 17 mm, a minimalna 10 mm,
- 10 mm w spoinach pionowych podłużnych i poprzecznych, przy czym grubość maksymalna nie powinna przekraczać 15 mm, a minimalna – 5 mm.

Spoiny powinny być dokładnie wypełnione zaprawą. W ścianach przewidzianych do tynkowania nie należy wypełniać zaprawą spoin przy zewnętrznych licach na głębokości 5-10 mm.

5.1.2. Stosowanie połówek i cegieł ułamkowych.

Liczba cegieł użytych w połówkach do murów nośnych nie powinna być większa niż 15% całkowitej liczby cegieł.

- a) Jeżeli na budowie jest kilka gatunków cegły (np. cegła nowa i rozbiórkowa), należy przestrzegać zasady, że każda ściana powinna być wykonana z cegły jednego wymiaru.
- b) Połączenie murów stykających się pod kątem prostym i wykonanych z cegieł o grubości różniącej się więcej niż o 5mm należy wykonywać na strzępia zazębione boczne.

2.1. Pierwsza warstwa muru

Po wykonaniu izolacji poziomej oraz wytyczeniu osi ścian, za pomocą niwelatora znajduje się najwyższy narożnik budynku. Różnica w wysokości poszczególnych narożników nie może być większa niż 30 mm. W przypadku występowania większych różnic podłoże musi zostać wyrównane. Bloki pierwszej warstwy muruje się na zaprawie cementowej 1:3 i konsystencji tak dobranej, aby bloki nie osiadły pod własnym ciężarem. Murowanie rozpoczyna się od ustawienia pojedynczych bloków w narożnikach ścian. Pierwszą warstwę muruje się z bloków podstawowych lub z bloków wyrównawczych o szerokości dobranej do szerokości ściany. Długość ścian często nie jest wielokrotnością długości bloków. Poziome i pionowe ustawienie bloków kontroluje się przy pomocy poziomnicy i ewentualnie koryguje młotkiem gumowym. Po ustawieniu bloków w narożnikach budynku rozciąga się między nimi sznur murarski i uzupełnia warstwę. Podczas wmurowywania bloku przyciętego, zaprawę nanosi się również na docięte czoło bloku, które będzie dostawione do wmurowanego wcześniej. Do układania kolejnych warstw muru można przystąpić po stwardnieniu zaprawy cementowej tj. po około 1 do 2 godzin od ułożenia pierwszej warstwy.

2.2. Kolejne warstwy muru

Kolejne warstwy muru układa się analogicznie jak w przypadku pierwszej warstwy. Ustawia się bloki narożne, rozciąga pomiędzy nimi sznur murarski i uzupełnia warstwę blokami. Nie jest wskazane murowanie samych narożników budynku tzw. ich „wyciąganie”, lecz systematyczne murowanie kolejnych warstw wszystkich ścian konstrukcyjnych. Zaprawę nakłada się na powierzchnię bloków za pomocą dozownika lub kielni o szerokości równej szerokości bloków. Zastosowanie narzędzi daje gwarancję wykonania spoiny o jednakowej grubości na każdej warstwie muru. Jednorazowo nakłada się warstwę zaprawy nie dłuższą niż około 4 m, aby zapobiec zbyt szybkiemu jej wysychaniu. Mury wznoszone w systemie pióro-wpust wykonuje się bez wypełniania zaprawą spoin pionowych. Występują jednak miejsca wymagające wypełniania tych spoin. Są to wszystkie styki, w których pióro i wpust nie łączą się z sobą:

- naroża ścian, w których powierzchnia czołowa z wpustem łączy się z powierzchnią boczną bloku,
- spoiny bloków przyciętych z długości dla wypełnienia ściany.
- W murach, gdzie wykorzystuje się wewnętrzne kanały elektryczne, spoiny pionowe muszą mijać się dokładnie w połowie bloków, co 166 mm.

2.3. Murowanie w warunkach zimowych

Ściany z bloków można murować w warunkach zimowych, w temperaturach poniżej +50C, po spełnieniu dodatkowych wymagań podanych poniżej. Decyzję o podjęciu prac może podjąć kierownik budowy lub inspektor nadzoru, którzy są w stanie ocenić możliwość prawidłowego ich wykonania i ponosi pełną odpowiedzialność za wydaną decyzję o rozpoczęciu murowania. Bloki używane do murowania w warunkach zimowych nie mogą być pokryte szronem ani przemarznięte.

Do murowania w tych warunkach stosuje się zimową wersję zaprawy do cienkich spoin. Pozwala ona na prowadzenie robót w warunkach „lekkiej” zimy, przy temperaturach spadających okresowo poniżej zera. Proces wiązania zaprawy przebiega bez zakłóceń nawet po spadku temperatury otoczenia do -50C. Dokładny zakres zastosowania zapraw zimowych podawany jest w danych technicznych umieszczonych na opakowaniach. Przed przystąpieniem do murowania należy sprawdzić, czy mur wykonany poprzedniego dnia związał prawidłowo. Sprawdzenia tego dokonuje się przez poziome, silne uderzenie gumowym młotkiem w blok wierzchniej warstwy muru. Jeżeli uderzenie nie spowoduje odspojenia bloku, murowanie można kontynuować.

6. Kontrola jakości

6.1. Materiały ceramiczne

Przy odbiorze cegły należy przeprowadzić na budowie:

- ✓ sprawdzenie zgodności klasy oznaczonej na ceglach z zamówieniem i wymaganiami stawianymi w dokumentacji technicznej,
- ✓ próby dorażnej przez oględziny, opukiwanie i mierzenie:
 - wymiarów i kształtu cegły i bloczków,
 - liczby szczerb i pęknięć,
 - odporności na uderzenia,
 - przełomu ze zwróceniem szczególnej uwagi na zawartość margla.

W przypadku niemożności określenia jakości cegły lub bloczka przez próbę dorażną należy ją poddać badaniom laboratoryjnym (szczególnie co do klasy i odporności na działanie mrozu).

6.2. Zaprawy

W przypadku gdy zaprawa wytwarzana jest na placu budowy, należy kontrolować jej markę i konsystencję w sposób podany w obowiązującej normie. Wyniki odbiorów materiałów i wyrobów powinny być każdorazowo wpisywane do dziennika budowy.

6.3. Dopuszczalne odchyłki wymiarów dla murów przyjmować wg poniższej tabeli

Rodzaj odchyłek	Dopuszczalne odchyłki [mm]	
	mury spoinowane	mury niespoinowane
Zwichrowania i skrzywienia:		
– na 1 metrze długości	3	6
– na całej powierzchni	10	20
Odchylenia od pionu		
– na wysokości 1 m	3	6
– na wysokości kondygnacji	6	10
– na całej wysokości	20	30
Odchylenia każdej warstwy od poziomu		
– na 1 m długości	1	2
– na całej długości	15	30
Odchylenia górnej warstwy od poziomu		
– na 1 m długości	1	2
– na całej długości	10	10
Odchylenia wymiarów otworów w świetle o wymiarach:		
do 100 cm szerokość	+6, -3	+6, -3
wysokość	+15, -1	+15, -10
ponad 100 cm szerokość	+10, -5	+10, -5
wysokość	+15, -10	+15, -10

7. Obmiar robót

Jednostką obmiarową robót jest – m² muru o odpowiedniej grubości.

Ilość robót określa się na podstawie projektu z uwzględnieniem zmian zaaprobowanych przez Inspektora Nadzoru Inwestorskiego i sprawdzonych w naturze.

8. Odbiór robót

8.1. Odbiór robót murowych powinien się odbyć przed wykonaniem tynków i innych robót wykończeniowych.

Podstawę do odbioru robót murowych powinny stanowić następujące dokumenty:

- a) dokumentacja techniczna,

- b) dziennik budowy,
- c) zaświadczenia o jakości materiałów i wyrobów dostarczonych na budowę,
- d) protokoły odbioru poszczególnych etapów robót zanikających,
- e) protokoły odbioru materiałów i wyrobów,
- f) wyniki badań laboratoryjnych, jeśli takie były zlecane przez budowę,
- g) ekspertyzy techniczne w przypadku, gdy były wykonywane przed odbiorem budynku.

9. Podstawa płatności

Płaci się za roboty wykonane w jednostkach podanych w punkcie 7.

Cena obejmuje:

- dostarczenie materiałów i sprzętu na stanowisko pracy
- wykonanie ścian, naroży, przewodów dymowych i wentylacyjnych
- ustawienie i rozebranie potrzebnych rusztowań
- uporządkowanie i oczyszczenie stanowiska pracy z resztek materiałów

X. Specyfikacja techniczna - Roboty pokrywcze

STWIOR SK.RRG.07 SPECYFIKACJA TECHNICZNA – ROBOTY POKRYWCZE

1. Wstęp

1.1. Przedmiot STWIOR

Przedmiotem niniejszej szczegółowej specyfikacji technicznej są wymagania dotyczące wykonania i odbioru pokryć dachowych wraz z obróbkami blacharskimi.

1.2. Zakres stosowania STWIOR

Szczegółowa specyfikacja techniczna jest stosowana jako dokument przetargowy i kontraktowy przy zleceniu i realizacji robót wymienionych w pkt. 1.1.

1.3. Zakres robót objętych STWIOR

Roboty, których dotyczy specyfikacja, obejmują wszystkie czynności umożliwiające i mające na celu wykonanie pokryć dachowych wraz z obróbkami blacharskimi i elementami wystającymi ponad dach budynku tzn.:

- 1.3.1. Pokrycie dachu,
- 1.3.2. Obróbki blacharskie,
- 1.3.3. Rynny i rury spustowe.

1.4. Określenia podstawowe

Określenia podane w niniejszej STWIOR są zgodne z obowiązującymi odpowiednimi normami.

1.5. Ogólne wymagania dotyczące robót

Wykonawca robót jest odpowiedzialny za jakość ich wykonania oraz za zgodność z dokumentacją projektową, STWIOR i poleceniami Inspektora Nadzoru Inwestorskiego.

2. Materiały

2.1. Blacha stalowa ocynkowana biała wg PN-EN 61/B-10245, PN-EN 10203:1998 przenoszącej Normy Europejskie lub innych norm państw członkowskich Europejskiego Obszaru Gospodarczego przenoszących te normy

2.2. Blacha cynkowa grub 0,6 mm

2.3. Dachówka betonowa

Zakładane parametry dachówki cementowej:

- ✓ typ: dachówka cementowa eska (S),
- ✓ materiał: barwiony w masie wysokowartościowy beton,
- ✓ kolorystyka: beton pokryty farbą akrylową dyspersyjną HDS lub równoważną, która zapewnia dachówkom trwałość kolorystyki, gładką powierzchnię i małą podatność na zabrudzenia oraz porastanie. W przypadku uzupełniania dachówek, należy dobrać kolor do już zamontowanych.
- ✓ waga – nie więcej niż 48 kg/m²,

2.4. Łączniki

Do mocowania dachówek betonowych stosować gwoździe lub wkręty ocynkowane wg wskazań producenta materiałów pokryciowych.

2.5. membrana o para przepustowości nie mniejszej niż 1700 g/m²/24h

minimalne Parametry membran

	BASIC	V	SUPREME
Masa powierzchniowa [g/m ²]	115	135	170
Wytrzymałość na rozerwanie [N/50mm] – wzdłuż	205	220	240
Wytrzymałość na rozerwanie [N/50mm] – w poprzek	125	160	180
Wytrzymałość na rozdieranie [N]	115	145	145

2.6. Wełna mineralna

2.7. Standardowe wyłazy dachowe do pokryć falistych wraz z systemowym kołnierzem uszczelniającym oraz ławami kominiarskimi

3. Sprzęt

Roboty można wykonać ręcznie lub przy użyciu dowolnego typu sprzętu.

4. Transport

Wg punktu 4.0 niniejszej specyfikacji i STWIOR Roboty Izolacyjne.

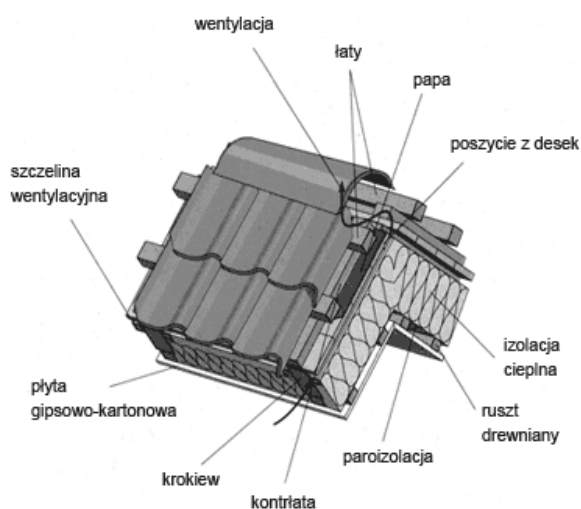
5. Wykonanie robót

5.1. Izolacje

Założenie wiatroizolacji - rozwinąć membranę o para przepustowości nie mniejszej niż 1700 g/m²/24h równoległe do okapu napisami ku górze. Przymocować membranę do krokwi za pomocą gwoździ miedzianych. Dla zapewnienia szczelności na krokwiach, przykleić pas taśmy uszczelniającej systemowej do kontrłaty od strony, która będzie przylegać do membrany ułożonej na krokwi. Przybić kontrłaty 5/2,5cm na rozciągniętej membranie. Kontrłaty zapewniają odstęp między membraną, a ławami. Łączna wysokość ławy i kontrłaty powinna wynosić ok. 8 - 10 cm. Należy zwrócić uwagę na to, aby miejsca przebicia membrany gwoździami, były zakryte taśmą uszczelniającą i znajdowały się pod kontrłatą. Następny rząd membrany ułożyć z zakładem 10 - 15 cm.

Dla zapewnienia prawidłowego montażu membrany i jej szczelności na dachu oraz do sklejanie zakładów, należy używać taśmy jednostronnej lub dwustronnej. Przy elementach wychodzących ponad połąć dachu membranę rozciągnąć i umocować, za pomocą taśmy butylowej.

Ocieplenie - zamawiający przewidział ocieplenie poddasza z wełny. O grubości 18 cm zgodnie ze schematem:



5.2. Krycie dachówką betonową

a) Prace montażowe –

betonowej typu S. Uwaga należy system pokrycia dachu dachówką dachówką zakładkową powinno być wykonane zgodnie z podanymi w PN-EN /63/B/10243. W przypadkach nie objętych ww. być wykonane zgodnie z instrukcją producenta systemu pokrywczego i określonymi w dokumentacji projektowej oraz specyfikacji technicznej cementową

Przy wykonywaniu pokryć zgodnie z normą PN-EN 63/B/-10243 do ich można stosować również inne niż zalecono w tej normie rozwiązania uszczelnień, polecane przez producentów w konkretnych systemowych, pod warunkiem zapewnienia szczelności pokrycia.

Dachówki powinny być ułożone na łączeniu prostopadłe swoją

okapu w ten sposób aby sznur przeciągnięty między skrajnymi dachówkami jednego rzędu wzdłuż dolnych krawędzi dachówek pozostawał w poziomie – dopuszczalne odchyłki od poziomu wynoszą 2 mm na długości 1 metra i 30 mm na całej długości rzędu. Dolne brzegi dachówek, rzędu sprawdzanego za pomocą poziomego sznura, nie powinny wykazywać odchylenia od linii sznura większych niż ± 10 mm. Kalenica i grzbiety (naroża) powinny być pokryte gąsiorami zachodzącymi jeden na drugi na około 8 cm. O ile instrukcja producenta wyrobu nie stanowi inaczej, to gąsiorzy powinny być ułożone na zaprawie i przywiązane do gwoździ wbitych w łąty drutem przewleczonym przez specjalne otwory w tych gąsiorach i zakończonych węzłem. Styki gąsiorów powinny być uszczelnione od strony zewnętrznej. Rząd gąsiorów powinien tworzyć linię prostą, a dopuszczalne odchyłki przy sprawdzaniu łątą nie powinny przekraczać ± 10 mm. Miejsca przecięcia się grzbietu z kalenicą należy zabezpieczyć nakrywą systemową stosowanego rozwiązania pokrywczego lub nakrywą z blachy stalowej powlekanej



układanie dachówki zastosować kompletny typu S. Krycie cementową

wymaganiami normą krycie może wymaganiami pokrycia dachówką

uszczelniania nowoczesniejsze rozwiązaniach

długością do

5.3. Obróbki blacharskie

- ✓ obróbki blacharskie powinny być dostosowane do wielkości pochylenia połaci,
- ✓ obróbki blacharskie przy kominach, murach ogniowych, wietrzniakach, wyłazach (włazach) dachowych, masztach itp. powinny być wykonywane zgodnie z PN-EN 61/B-10245 przenoszącej Normy Europejskie lub innych norm państw członkowskich Europejskiego Obszaru Gospodarczego przenoszących te normy
- ✓ roboty blacharskie z blachy stalowej ocynkowanej można wykonywać o każdej porze roku, lecz w temperaturze nie niższej od -15°C .

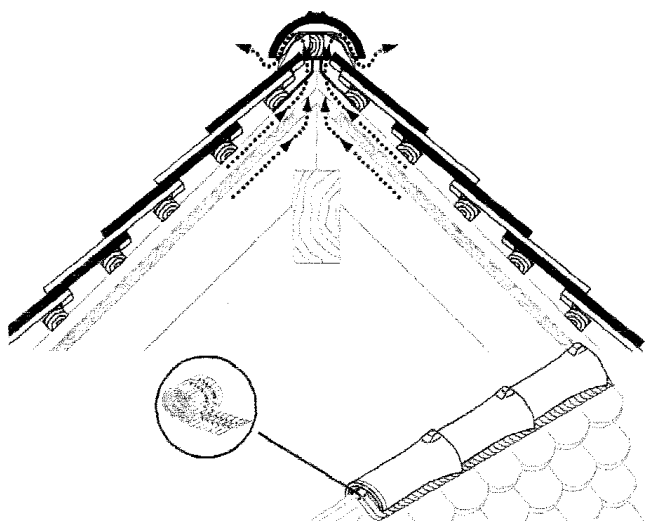
Robót nie można wykonywać na oblodzonych podłożach.

5.4 Wentylacja - należy zapewnić wystarczające otwory na okapie i w kalenicy, dzięki którym powstanie trwała wentylacja dachu. Zaleca się szczelinę wentylacyjną o szerokości 20mm na okapie. Kalenica wentylowana taśmą

wentylacyjną aluminiową i gąsiorami wentylacyjnymi. Dodatkowo rząd dachówek w pasie kalenicowym wykonać z dachówek połaciowych wentylacyjnych.

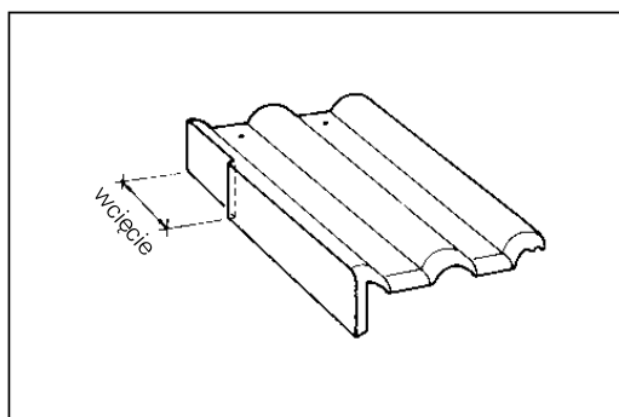
5.5 Instalacja odgromowa - w kosztach wymiany pokrycia dachowego należy uwzględnić wymianę istniejącej instalacji odgromowej. Pomiary po stronie Zamawiającego.

5.6. Wykonanie okapu - elementy okapowe mogą stanowić bezpośredni wlew do rynny (wysunięte) lub być zakończone na krawędzi konstrukcji. W tym drugim przypadku wymagany jest klasyczny pas nadrynnowy. Rozwiązanie wlotu powietrza pod połać na okapie musi zapewnić efektywny przekrój wentylacyjny. Podbitki okapów należy wykonać z desek struganych gr 19 mm - deski szerokości 15 cm, z zakładem 15 mm, impregnowanych grzybobójczo metodą trzykrotnego smarowania preparatami solowymi



występujących wiatrów. Górne krawędzie dachówek muszą być wsunięte min. 30 mm w krzywiznę gąsiora. Aby skutecznie zabezpieczyć minimalną wartość przekroju wentylacyjnego na kalenicy należy zastosować aluminiową taśmę wentylacyjno-uszczelniającą.

5.8. Wykonanie szczytu dachu - krawędzie szczytowe (wiatrownice) wykonać z elementów specjalnych (dachówek szczytowych).



ław
na

5.9. Wyłazy dachowe — zrezygnowano z montażu kominiarskich biegnących przez całą długość połaci rzecz wyłazów dachowych i krótkich pomostów przy każdym kominie. Rozwiązanie to nie podnosi kosztu dachu, a zyskuje się doświetlenie strychu i dodatkową wentylację. Wyłazy powinny umożliwiać bezpieczne wyjście na dach budynku w celu przeprowadzenia prac konserwacyjnych z szybą dające się uchylać, aby spełniały również funkcję wentylacyjną. Przejmuje się wyłazy o wymiarach 55x75 cm z kołnierzem do pokryć dachówką eska w połaci dachowej nie ogrzewanej, wraz z wykonaniem konstrukcji nośnej oraz uzupełnieniem poziomych ław



ok.

kominiarskich - metalowych o długości 3x 6 m. Wyłaz dachowy należy zamontować razem z kołnierzem stanowiącym jednolity system. Ościeżnica wykonana jest z drewna sosnowego impregnowanego próżniowo. Wyłaz powinien posiadać uchwyt umożliwiający blokowanie skrzydła w trzech pozycjach, umożliwiającą wietrzenie pomieszczenia.

W kosztach na pokrycie dachu należy uwzględnić nakłady robocizny i materiałowe na wykonanie łąw kominiarskich. łąwy kominiarskie należy zastosować według przyjętego systemu krycia dachówką sposób zamontowania, obróbki musi być zgodny z wytycznymi technicznymi systemu.

5.10. Rynny z blachy tytanowo-cynkowej

Rynny tytanowo-cynkowe o średnicy 150 mm zwijane z odcinków min 2 m o grubości blachy nie mniejszej niż 0,6 mm, wykonanie i montaż zgodnie z sztuka dekarską i z instrukcją producenta.

- ✓ Rynny zainstalować ze spadkiem 0,5%,
- ✓ Uchwyty podtrzymujące rynny należy instalować w odległości 50 cm,
- ✓ Złączki, narożniki i leje spustowe należy dołączyć do rynny przed jej zamontowaniem w uchwytach.
- ✓ Montaż rynny należy rozpocząć od uchwytu centralnego.
- ✓ Rynny należy połączyć z rurami spustowymi za pomocą sztucera.

5.11 Rury spustowe

Rury spustowe z PVC o średnicy 110 mm o łącznej długości 24 m. Uchwyty mocujące rury spustowe rozmieścić nie rzadziej niż co 2 m dla instalacji pionowych i co 1 m dla instalacji poziomych, oraz zawsze na końcach i pod kolankami. Uchwyt należy umocować w sposób trwały przez wbicie w spoiny muru lub przez osadzenie na zaprawie cementowej w gniazdach wykutych w murach bezspoinowych.. Połączenie rur spustowych z siecią odprowadzającą wody deszczowe za pomocą odcinka rury z wyczystką. Odchylenie rur spustowych od pionu nie powinno przekraczać: 2 cm, przy długości rur spustowych do 10 m oraz 3 cm przy długości rur spustowych większych niż 10 m. Odchylenie rur spustowych od linii prostej mierzonej na długości 2 m nie powinno przekraczać 0,3 cm

6. Kontrola jakości

6.1. Materiały

- a) Wymagana jakość materiałów powinna być potwierdzona przez producenta przez zaświadczenie o jakości lub znakiem kontroli jakości zamieszczonym na opakowaniu lub innym równo rzędnym dokumentem.
- b) Materiały dostarczone na budowę bez dokumentów potwierdzających przez producenta ich jakość nie mogą być dopuszczone do stosowania.
- c) Odbiór materiałów powinien obejmować zgodność z dokumentacją projektową oraz sprawdzenie właściwości technicznych tych materiałów z wystawionymi atestami wytwórcy.
W przypadku zastrzeżeń co do zgodności materiału z zaświadczeniem o jakości wystawionym przez producenta – powinien być on zbadany zgodnie z postanowieniami normy państwowej.
- d) Nie dopuszcza się stosowania do robót materiałów, których właściwości nie odpowiadają wymaganiom przedmiotowych norm.
- e) Nie należy stosować również materiałów przeterminowanych (po okresie gwarancyjnym).
- f) Wyniki odbiorów materiałów i wyrobów powinny być każdorazowo wpisywane do dziennika budowy.

6.2 Pokrycie

Przed przystąpieniem do robót pokrycia dachowego

- a) Należy sprawdzić czy wszystkie materiały posiadają świadectwa dopuszczeniowe a ich jakość potwierdzona jest przez producenta.
- b) Należy sprawdzić czy dobrane materiały zgodne są z projektem i SST.
- c) Należy sprawdzić czy folie izolacyjne nie posiadają uszkodzeń mechanicznych

W przypadku wątpliwości co do jakości wybranych materiałów należy zlecić badanie zgodnie z postanowieniami normy państwowej. Wątpliwości należy wpisać do dziennika budowy.

6.3 Kontrola w trakcie robót

Kontrola w trakcie wykonywania robót polega na sprawdzaniu prawidłowości technologii wykonywania robót oraz prac zanikowych takich jak prawidłowy sposób ułożenia wiatroizolacji, podkładu z łąt za pomocą 3 m łąty, ułożenie folii

6.4 Kontrola w trakcie odbiorów

Kontrola ma na celu ocenę spełnienia wszystkich wymagań a szczególnie:

- a) Zgodności z dokumentacją projektową
- b) Jakości zastosowanych materiałów
- c) Jakości wyglądu powierzchni dachówki
- d) Prawidłowości wykonania krawędzi, kalenicy, koszy i obróbek elementów wystających, kompletności wyposażenia dachu w elementy dodatkowe takie jak dachówki wentylacyjne, łąwy kominiarskie, drabinki śniegowe, osiatkowania wlotów wentylacji dachu.
- e) Sprawdzenie prawidłowości ułożenia dachówki,
- f) Sprawdzenie dokładności ułożenia i szczelności folii

7. Obmiar robót

Jednostką obmiarową robót jest:

- dla robót pokrywczych i obróbek blacharskich – m² pokrytej powierzchni,
- dla rynien i rur spustowych – 1 m wykonanych rynien lub rur spustowych.
- Dla wyłazów dachowych – m²

Ilość robót określa się na podstawie projektu z uwzględnieniem zmian zaaprobowanych przez Inspektora Nadzoru Inwestorskiego i sprawdzonych w naturze.

8. Odbiór robót

8.1. Odbiór podłoża

- ✓ badania podłoża należy przeprowadzać w trakcie odbioru częściowego, podczas suchej pogody, przed przystąpieniem do krycia połaci dachowych,
- ✓ sprawdzenie równości powierzchni podłoża (łacenia) należy przeprowadzać za pomocą łąty kontrolnej o długości 2 m lub za pomocą szablonu z podziałką milimetrową. Prześwit między sprawdzaną powierzchnią a łątą nie powinien przekroczyć 5 mm.

8.2. Odbiór robót pokrywczych

- ✓ Roboty pokrywcze, jako roboty zanikające, wymagają odbiorów częściowych. Badania w czasie odbioru częściowego należy przeprowadzać dla tych robót, do których dostęp później jest niemożliwy lub utrudniony.

Odbiór częściowy powinien obejmować sprawdzenie:

- podłoża (kontrłati łąt),
- jakości zastosowanych materiałów,
- dokładności wykonania poszczególnych warstw pokrycia,
- dokładności wykonania obróbek blacharskich i ich połączenia z pokryciem.

Dokonanie odbioru częściowego powinno być potwierdzone wpisem do dziennika budowy.

- ✓ badania końcowe pokrycia należy przeprowadzać po zakończeniu robót, po deszczu.

Podstawę do odbioru robót pokrywczych stanowią następujące dokumenty:

- dokumentacja techniczna,
- dziennik budowy z zapisem stwierdzającym odbiór częściowy podłoża oraz poszczególnych warstw lub fragmentów pokrycia,
- zapisy dotyczące wykonywania robót pokrywczych i rodzaju zastosowanych materiałów,
- protokoły odbioru materiałów i wyrobów.

Odbiór końcowy polega na dokładnym sprawdzeniu stanu wykonanego pokrycia i obróbek blacharskich i połączenia ich z urządzeniami odwadniającymi, a także wykonania na pokryciu ewentualnych zabezpieczeń eksploatacyjnych.

Odbiór obróbek blacharskich, rynien i rur spustowych powinien obejmować:

- ✓ sprawdzenie prawidłowości połączeń poziomych i pionowych,
- ✓ sprawdzenie mocowania elementów do deskowania lub ścian,

- ✓ sprawdzenie prawidłowości spadków rynien,
- ✓ sprawdzenie szczelności połączeń rur spustowych z wpustami.
Rury spustowe mogą być montowane po sprawdzeniu drożności przewodów kanalizacyjnych.

9. Podstawa płatności

00 Pokrycie dachu.

Płaci się za ustaloną ilość m² izolacji z wykonaniem podłoża i warstwy izolacyjnej.

Obróbki blacharskie.

Płaci się za ustaloną ilość „m” obróbki wg ceny jednostkowej, która obejmuje:

- przygotowanie,
- zmontowanie i umocowanie w podłożu, zalutowanie połączeń,
- uporządkowanie stanowiska pracy.

Rynny i rury spustowe

Płaci się za ustaloną ilość „m” rynien wg ceny jednostkowej, która obejmuje:

- przygotowanie,
- zmontowanie, umocowanie i zalutowanie połączeń,
- uporządkowanie stanowiska pracy.

XI. Specyfikacja techniczna - Roboty tynkarskie oraz pokrycie ścian

STWiOR SK.RRG.08

SPECYFIKACJA TECHNICZNA – ROBOTY TYNKARSKIE ORAZ POKRYCIE ŚCIAN

1. Wstęp.

1.1. Przedmiot STWiOR

Przedmiotem niniejszej szczegółowej specyfikacji technicznej są wymagania dotyczące wykonania i odbioru tynków zewnętrznych i wewnętrznych.

1.2. Zakres stosowania STWiOR

Szczegółowa specyfikacja techniczna jest stosowana jako dokument przetargowy i kontraktowy przy zleceniu i realizacji robót wymienionych w pkt.1.1.

1.3. Zakres robót objętych STWiOR

Roboty, których dotyczy specyfikacja, obejmują wszystkie czynności umożliwiające i mające na celu wykonanie tynków zewnętrznych i wewnętrznych obiektu wg poniższego.

- Tynki wewnętrzne
- Tynki cementowo-wapienne
- Suche tynki
- Okładziny ścienne wewnętrzne.
- Tynki zewnętrzne.

1.4. Określenia podstawowe

Określenia podane w niniejszej STWiOR są zgodne z obowiązującymi odpowiednimi normami.

1.5. Ogólne wymagania dotyczące robót.

Wykonawca robót jest odpowiedzialny za jakość ich wykonania oraz za zgodność z dokumentacją projektową, STWiOR i poleceniami Inspektora Nadzoru Inwestorskiego.

2. Materiały.

2.1. Woda (PN-EN 1008:2004) przenoszącej Normy Europejskie lub innych norm państw członkowskich Europejskiego Obszaru Gospodarczego przenoszących te normy

Do przygotowania zapraw stosować można każdą wodę zdatną do picia, oraz wodę z rzeki lub jeziora.

Niedozwolone jest użycie wód ściekowych, kanalizacyjnych bagiennych oraz wód zawierających tłuszcze organiczne, oleje i muł.

2.2. Piasek (PN-EN 13139:2003) przenoszącej Normy Europejskie lub innych norm państw członkowskich Europejskiego Obszaru Gospodarczego przenoszących te normy

2.2.1. Piasek powinien spełniać wymagania obowiązującej normy przedmiotowej, a w szczególności:

- nie zawierać domieszek organicznych,
- mieć frakcje różnych wymiarów, a mianowicie: piasek drobnoziarnisty 0,25-0,5 mm, piasek średnioziarnisty 0,5-1,0 mm, piasek gruboziarnisty 1,0-2,0 mm.

2.2.2. Do spodnich warstw tynku należy stosować piasek gruboziarnisty, do warstw wierzchnich – średnioziarnisty.

2.2.3. Do gładzi piasek powinien być drobnoziarnisty i przechodzić całkowicie przez sito o prześwicie 0,5 mm.

2.3. Zaprawy budowlane cementowo-wapienne

- ✓ Marka i skład zaprawy powinny być zgodne z wymaganiami normy państwowej.
- ✓ Przygotowanie zapraw do robót murowych powinno być wykonywane mechanicznie.
- ✓ Zaprawę należy przygotować w takiej ilości, aby mogła być wbudowana możliwie wcześnie po jej przygotowaniu tj. ok. 3 godzin.
- ✓ Do zapraw tynkarskich należy stosować piasek rzeczny lub kopalniany.
- ✓ Do zapraw cementowo-wapiennych należy stosować cement portlandzki z dodatkiem żużla lub popiołów lotnych 25 i 35 oraz cement hutniczy 25 pod warunkiem, że temperatura otoczenia w ciągu 7 dni od chwili zużycia zaprawy nie będzie niższa niż +5°C.
- ✓ Do zapraw cementowo-wapiennych należy stosować wapno sucho gaszone lub gaszone w postaci ciasta wapiennego otrzymanego z wapna niegaszonego, które powinno tworzyć jednolitą i jednobarwną masę, bez grudek niegaszonego wapna i zanieczyszczeń obcych. Skład objętościowy zapraw należy dobrać doświadczalnie, w zależności od wymaganej marki zaprawy oraz rodzaju cementu i wapna.

2.4. Płytki ceramiczne częściowo wg PN-EN 177:1999 i PN-EN 178:1998 przenoszących Normy Europejskie lub innych norm państw członkowskich Europejskiego Obszaru Gospodarczego przenoszących te normy

Wymagania:

✓ Barwa – wg wzorca producenta

Nasiąkliwość po wypaleniu 10-24%

Wytrzymałość na zginanie nie mniejsza niż 10,0 MPa

Odporność szkliva na pęknięcia włoskowate nie mniej niż 160°C

Stopień białości przy filtrze niebieskim (dla płytek białych), nie mniej niż

- gatunek I 80%

- gatunek II 75%

2.5. Wykładziny z kamienia naturalnego – wg dokumentacji projektowej.

2.6. Materiały do suchych tynków

2.6.1. Płyty gipsowo-kartonowe powinny odpowiadać wymaganiom określonych w normie PN-EN-79405 - wymagania dla płyt gipsowo-kartonowych Warunki techniczne dla płyt gipsowo-kartonowych

Tablica 1

Lp.	Wymagania		GKB zwykła	GKF ognioodporna	GKBI wodoodporna	GKFI wodo-i ognioodporna
1	2		3	4	5	6
1.	Powierzchnia		równa, gładka, bez uszkodzeń kartonu, narożników i krawędzi			
2.	Przyczepność kartonu do rdzenia gipsowego		karton powinien być złączony z rdzeniem gipsowym w taki sposób, aby przy odrywaniu ręką rwa się, nie powodując odklejania się od rdzenia			
3.	Wymiary i tolerancje [mm]		grubość	9,5±0,5; 12,5±0,5; 15±0,5; >18±0,5		
			szerokość	1200 (+0;-5,0)		
			długość	[2000+3000] (+0;-6)		
			prostokątność	różnica w długości przekątnych <5		
4.	Masa 1 m ² płyty o grubości [kg]	9,5	<9,5	-	-	-
		12,5	<12,5	11,0+13,0	<12,5	11+13,0
		15,0	<15,0	13,5+16,0	<15,0	13,5+15,0
		>18,0	<18,0	16,0+19,0	-	-
5.	Wilgotność [%]		<10,0			
6.	Trwałość struktury przy opalaniu [min.]		-	>20	-	>20
7.	Nasiąkliwość [%]		-	-	<10	<10
8.	Oznakowanie	napis na tylnej stronie płyty	nazwa, symbol rodzaju płyty; grubość; PN; data produkcji			
		kolor kartonu	szary jasny	szary jasny	zielony jasny	zielony jasny
		barwa napisu	niebieska	czerwona	niebieska	czerwona

Tablica 2

Grubość nominalna płyty gipsowej [mm]	Odległość podpór I [mm]	PRÓBA ZGINANIA			
		Obciążenie niszczące [N]		Ugięcie [mm]	
		prostokątne do kierunku włókien kartonu	równoległe do kierunku włókien kartonu	prostokątne do kierunku włókien kartonu	równoległe do kierunku włókien kartonu
9,5	380	450	150	-	-
12,5	500	600	180	0,8	1,0
15,0	600	600	180	0,8	1,0
>18,0	720	500	-	-	-

2.6.2. Zaprawa gipsowa wg instrukcji producenta

2.6.3. Łaty drewniane i łączniki wg instrukcji producenta.

3. Sprzęt

Roboty można wykonać przy użyciu dowolnego typu sprzętu.

4. Transport

Materiały i elementy mogą być przewożone dowolnymi środkami transportu.

Podczas transportu materiały i elementy konstrukcji powinny być zabezpieczone przed uszkodzeniami lub utratą stateczności.

5. Wykonanie robót

5.1. Ogólne zasady wykonywania tynków

- a) Przed przystąpieniem do wykonywania robót tynkowych powinny być zakończone wszystkie roboty stanu surowego, roboty instalacyjne podtynkowe, zamurowane przebiecia i bruzdy, osadzone ościeżnice drzwiowe i okienne.
- b) Zaleca się przystąpienie do wykonywania tynków po okresie osiadania i skurczów murów tj. po upływie 4-6 miesięcy po zakończeniu stanu surowego.
- c) Tynki należy wykonywać w temperaturze nie niższej niż +5°C pod warunkiem, że w ciągu doby nie nastąpi spadek poniżej 0°C.
W niższych temperaturach można wykonywać tynki jedynie przy zastosowaniu odpowiednich środków zabezpieczających, zgodnie z „Wytycznymi wykonywania robót budowlano-montażowych w okresie obniżonych temperatur”.
- d) Zaleca się chronić świeżo wykonane tynki zewnętrzne w ciągu pierwszych dwóch dni przed nasłonecznieniem dłuższym niż dwie godziny dziennie.
W okresie wysokich temperatur świeżo wykonane tynki powinny być w czasie wiązania i twardnienia, tj. w ciągu 1 tygodnia, zwilżane wodą.

5.2. Przygotowanie podłoża

5.2.1. Spoiny w murach ceglanych.

W ścianach przewidzianych do tynkowania nie należy wypełniać zaprawą spoin przy zewnętrznych licach na głębokości 5-10 mm.

Bezpośrednio przed tynkowaniem podłoże należy oczyścić z kurzu szczotkami oraz usunąć plamy z rdzy i substancji tłustych. Plamy z substancji tłustych można usunąć przez zmycie 10% roztworem szarego mydła lub przez wypalenie lampą benzynową.

Nadmiernie suchą powierzchnię podłoża należy zwilżyć wodą.

5.3. Wykonywania tynków trójwarstwowych

5.3.1. Tynk trójwarstwowy powinien być wykonany z obrzutki, narzutu i gładzi. Narzut tynków wewnętrznych należy wykonać według pasów i listew kierunkowych.

5.3.2. Gładź należy nanosić po związaniu warstwy narzutu, lecz przed jej stwardnieniem. Podczas zacierania warstwa gładzi powinna być mocno dociskana do warstwy narzutu.

Należy stosować zaprawy cementowo-wapienne – w tynkach nie narażonych na zawilgocenie o stosunku 1:1:4, – w tynkach narażonych na zawilgocenie oraz w tynkach zewnętrznych o stosunku 1:1:2.

5.4. Ogólne zasady wykonywania okładzin ceramicznych.

- ✓ Okładziny ceramiczne powinny być mocowane do podłoża warstwą wyrównującą lub bezpośrednio do równego i gładkiego podłoża. W pomieszczeniach mokrych okładzinę należy mocować do dostatecznie wytrzymałego podłoża.
- ✓ Podłoże pod okładziny ceramiczne mogą stanowić nie otynkowane lub otynkowane mury z elementów drobnowymiarowych oraz ściany betonowe.
- ✓ Bezpośrednio przed rozpoczęciem wykonywania robót należy oczyścić z grudek zaprawy i brudu szczotkami drucianymi oraz zmyć z kurzu.
- ✓ Na oczyszczoną i zwilżoną powierzchnię ścian murowanych należy nałożyć dwuwarstwowy podkład wykonany

- z obrzutki i narzutu. Obrzutkę należy wykonać o grubości 2-3 mm z ciekłej zaprawy cementowej marki 8 lub 5, narzut z plastycznej zaprawy cementowo-wapiennej marki 5 lub 3.
- ✓ Elementy ceramiczne powinny być posegregowane według wymiarów, gatunków i odcieni barwy, a przed przystąpieniem do ich mocowania – moczone w ciągu 2 do 3 godzin w wodzie czystej.
 - ✓ Dopuszczalne odchylenie krawędzi płytek od kierunku poziomego lub pionowego nie powinno być większe niż 2 mm/m, odchylenie powierzchni okładziny od płaszczyzny nie większe niż 2 mm na długości taty dwumetrowej.
 - ✓ Wykładziny ścian – w pomieszczeniach mokrych ściany wyłożyć glazurą do wysokości min. 200 cm od poziomu podsadzki, w pomieszczeniach socjalnych (jak w kuchni) płytki pomiędzy szafkami, w kotłowni do wysokości 160 cm.
 - ✓ Okładziny powinny być wykonywane po zakończeniu wszystkich robót stanu surowego. Roboty okładzinowe wewnętrzne mogą być rozpoczęte po wykonaniu tynków, robót instalacyjnych, osadzeniu i dopasowaniu ościeżnic i stolarki budowlanej, a także innych robót, których wykonanie w późniejszym terminie mogłoby spowodować uszkodzenie lub trwałe zanieczyszczenie okładzin.
 - ✓ Temperatura w czasie układania płytek powinna wynosić co najmniej +5 oC i nie powinna przekraczać +25 oC. Temperaturę tę należy zapewnić na co najmniej kilka dni przed rozpoczęciem robót oraz w czasie wiązania i twardnienia zaprawy klejowej – przez okres co najmniej 5 dni
 - ✓ Okładziny powinny wykazywać jednolitość barwy i wzoru na całej powierzchni. Materiał okładzinowy użyty do wykonania okładziny powinien pochodzić z jednego cyklu produkcyjnego.
 - ✓ Okładzina nie może mieć plam, pęcherzy, pęknięć, zarysowań, odstawać od podłoża, a także ujawniać na powierzchni defektów podłoża.
 - ✓ Przed przystąpieniem do zasadniczych robót okładzinowych należy przedstawić zamawiającemu wzór płytek oraz sposób ich ułożenia do akceptacji.
 - ✓ Zakłada się ułożenie płytek formatu 25x30-40 wraz z elementami dekoracyjnymi tzw. Listwy dekoracyjne. Położenie płytek należy rozplanować uwzględniając ich wielkość i przyjętą szerokość spoin.
 - ✓ Na jednej ścianie płytki powinny być rozmieszczone symetrycznie a skrajne powinny mieć jednakową szerokość, większą niż połowa płytki.
 - ✓ Do spoinowania można przystąpić nie wcześniej niż po 24 godzinach od ułożenia płytek

5.5. Wykonywanie suchych tynków

Okładziny z płyt gipsowo-kartonowych, których dotyczy specyfikacja stanowią poszycie ażurowej konstrukcji sufitów w systemie lekkiej zabudowy szkieletowej. Okładziny objęte niniejszą ST kształtują formę architektoniczną danego elementu konstrukcyjnego, wykonywane są ręcznie z płyt gipsowo-kartonowych odpowiadających wymaganiom norm lub aprobat technicznych. „Prawa” strona płyty gipsowo-kartonowej pełni rolę jej lica i po zamontowaniu skierowana jest do wnętrza pomieszczenia. Strona „lewa” płyty (niewidoczna po zamontowaniu) posiada nadruk z symbolem producenta oraz zakładkowe połączenia kartonu.

Suche tynki z płyt gipsowo-kartonowych można układać:

- a) bezpośrednio na podłożu – na deskowaniu o gładkiej powierzchni oraz na konstrukcji stalowej lub aluminiowej,
- b) na podkładzie z placków zaczynu gipsowego lub na podkładzie z listew lub łat drewnianych, umocowanych do podłoża.

Mocowanie płyt gipsowo-kartonowych do rusztu wykonuje się specjalnymi blachowkrętami przystosowanych do używania wkrętarek. Mocując płyty do rusztu należy zwracać uwagę aby płyty nie spoczywały bezpośrednio na podłożu ale powinny być podniesione i dociśnięte do sufitu (dystans między podłogą a krawędzią płyty winien wynosić ok. 10 mm).

Złącza płyt należy okleić taśmą papierową perforowaną lub z włókna szklanego i zaszpachlować zaprawą gipsową.

5.5.1. Warunki przystąpienia do robót

Przed przystąpieniem do wykonywania okładzin z płyt gipsowo-kartonowych powinny być zakończone wszystkie roboty stanu surowego, roboty instalacyjne podtynkowe, zamurwane przebiecia i bruzdy, osadzone ościeżnice drzwiowe i okienne. Zaleca się przystąpienie do wykonywania okładzin po okresie wstępnego osiadania i skurczów murów. Przed rozpoczęciem prac montażowych pomieszczenia powinny być oczyszczone. Okładziny z płyt gipsowo-kartonowych należy wykonywać w temperaturze nie niższej +5°C pod warunkiem, że w ciągu doby nie nastąpi spadek poniżej 0°C, a wilgotność względna powietrza mieści się w granicach od 60 do 80%. Pomieszczenia powinny być suche i dobrze przewietrzane.

5.5.2. Montaż okładzin z płyt gipsowo-kartonowych na ścianach na ruszcie Okładziny na ruszcie stalowym

Ruszt metalowy pod okładziny gipsowo-kartonowe można wykonać na kilka sposobów:

- przy użyciu profili stosowanych do budowy ścian działowych, bez kontaktu z osłanianą ścianą,
- z użyciem ściennych profili „U” o szer. 50 mm, umocowanych do podłoża uchwytnymi typu ES,
- przy użyciu profili sufitowych 60/27, mocowanych do podłoża elementami łączącymi typu ES.

5.6. Roboty kamieniarskie

Zasady wykonywania okładzin z kamienia:

1. Temperatura otoczenia powinna być wyższa niż +5°C.
2. Podłoże:
 - ✓ wykonanie podłoża, jego jakość i rodzaj powinno być dostosowane do sposobu osadzania oraz do warunków termicznych ścian nośnych,
 - ✓ odchylenie krawędzi podłoża od pionu nie może wynosić więcej niż ± 4 mm/m, a od poziomu ± 10 mm/m.
3. Przytwierdzenie okładziny do podłoża:
 - ✓ przytwierdzenie elementów do podłoża na pełną zalewkę. Grubość zalewki nie powinna wynosić więcej niż:
 - 30 mm przy licowaniu ścian zewnętrznych do wysokości 6,0 m,
 - 40 mm przy licowaniu ścian zewnętrznych o wysokości ponad 6,0 m,
 - 50 mm przy licowaniu słupów bez względu na ich wysokość,
 - 80 mm przy osadzaniu elementów gzymsów, portali itp,
 - ✓ elementy okładziny pionowej i podwieszanej powinny mieć wykonane gniazda na kotwie i łączniki w miejscach oznaczonych w projekcie. Przy osadzaniu na pełną wylewkę w okładzinie pionowej płyty o powierzchni do 0,60 m² powinny mieć co najmniej dwa punkty zakotwienia, płyty o powierzchni powyżej 0,60 m² – 4 punkty,
 - ✓ przekrój gniazda w okładzinie osadzonej na wylewkę powinien być dwukrotnie większy od przekroju elementu kotwiącego,
 - ✓ elementy cokołów i gzymsów muszą być ze sobą łączone w narożnikach klamrami, wpuszczanymi w gniazda wykute lub wywiercone w płytach.

5.7. Parapety

Parapety zewnętrzne w nawiązaniu do istniejących wewnętrzne systemowe z płyty laminowanej

4. Kryteria oceny jakości i odbioru

- ✓ sprawdzenie zgodności z dokumentacją techniczną ułożenia wykładzin
- ✓ sprawdzenie odbiorów międzyoperacyjnych podłoża i materiałów,
- ✓ sprawdzenie dokładności spoin wg normy PN-72/B-06190.

5. Kontrola jakości

5.1. Materiały ceramiczne

Przy odbiorze należy przeprowadzić na budowie:

- ✓ sprawdzenie zgodności klasy materiałów ceramicznych z zamówieniem,

- ✓ próby doraźnej przez oględziny, opukiwanie i mierzenie:
 - wymiarów i kształtu płytek,
 - liczby szczerb i pęknięć,
 - odporności na uderzenia,
- ✓ W przypadku niemożności określenia jakości płytek przez próbę doraźną należy ją poddać badaniom laboratoryjnym (szczególnie co do klasy i odporności na działanie mrozu w przypadku wykładziny zewnętrznej).

5.2. Zaprawy

W przypadku gdy zaprawa wytwarzana jest na placu budowy, należy kontrolować jej markę i konsystencję w sposób podany w obowiązującej normie.

Wyniki odbiorów materiałów i wyrobów powinny być każdorazowo wpisywane do dziennika budowy.

5.3. Płyty gipsowo-kartonowe

Strona licowa płyt nie powinna mieć szwów, krawędzie płyt powinny być proste lub spłaszczone.

Częstotliwość oraz zakres badań płyt gipsowo-kartonowych w szczególności powinna obejmować:

- równość powierzchni płyt,
- narożniki i krawędzie (czy nie ma uszkodzeń),
- wymiary płyt (zgodne z tolerancją),
- wilgotność i nasiąkliwość,
- obciążenie na zginanie niszczące lub ugięcia płyt.

Warunki badań płyt gipsowo-kartonowych i innych materiałów powinny być wpisywane do dziennika budowy i akceptowane przez Inspektora nadzoru.

6. Obmiar robót

Jednostką obmiarową robót jest m². Ilość robót określa się na podstawie projektu z uwzględnieniem zmian zaaprobowanych przez Inspektora Nadzoru Inwestorskiego i sprawdzonych w naturze.

7. Odbiór robót

7.1. Odbiór podłoża

Odbiór podłoża należy przeprowadzić bezpośrednio przed przystąpieniem do robót tynkowych. Podłoże powinno być przygotowane zgodnie z wymaganiami w pkt. 5.2.1. Jeżeli odbiór podłoża odbywa się po dłuższym czasie od jego wykonania, należy podłoże oczyścić i zmyć wodą.

7.2. Odbiór tynków

7.2.1. Ukształtowanie powierzchni, krawędzie przecięcia powierzchni oraz kąty dwuścienne powinny być zgodne z dokumentacją techniczną.

7.2.2. Dopuszczalne odchylenia powierzchni tynku kat. III od płaszczyzny i odchylenie krawędzi od linii prostej – nie większe niż 3 mm i w liczbie nie większej niż 3 na całej długości taty kontrolnej 2 m.

Odchylenie powierzchni i krawędzi od kierunku:

- pionowego – nie większe niż 2 mm na 1 m i ogółem nie więcej niż 4mm w pomieszczeniu,
- poziomego – nie większe niż 3 mm na 1 m i ogółem nie więcej niż 6 mm na całej powierzchni między przegrodami pionowymi (ściany, belki itp.).

7.2.3. Niedopuszczalne są następujące wady:

- wykwyty w postaci nalotu wykryształizowanych na powierzchni tynków roztworów soli przenikających z podłoża, piłśni itp.,
- trwałe ślady zacieków na powierzchni, odstawanie, odparzenia i pęcherze wskutek niedostatecznej przyczepności tynku do podłoża.

–

7.3. Odbiór suchych tynków

Odchylenie powierzchni okładziny z płyt gipsowo-kartonowych od płaszczyzny i odchylenie krawędzi od linii prostej nie powinny być większe niż 1 mm/1 m.

7.4. Odbiór podłoży pod płytki ceramiczne

Wg punktu 5.4.

8. Podstawa płatności

Tynki wewnętrzne i zewnętrzne.

Płaci się za ustaloną ilość m² powierzchni ściany wg ceny jednostkowej, która obejmuje:

- przygotowanie zaprawy,
- dostarczenie materiałów i sprzętu,
- ustawienie i rozbiórkę rusztowań,
- umocowanie i zdjęcie listew tynkarskich,
- osiatkowanie bruzd,
- obsadzenie kraterki wentylacyjnych i innych drobnych elementów,
- reperacje tynków po dziurach i hakach,
- oczyszczenie miejsca pracy z resztek materiałów.

Suche tynki

Płaci się za 1 m² okładziny wg ceny jednostkowej, która obejmuje:

- dostarczenie materiałów i sprzętu,
- przygotowanie podłoża,
- mocowanie płyt z oklejeniem spoin i szpachlowaniem,
- uporządkowanie miejsca pracy.

Okładziny ścian

Płaci się za ustaloną ilość m² powierzchni ułożonej okładziny wg ceny jednostkowej, która obejmuje:

- przygotowanie zaprawy,
- przygotowanie podłoża,
- dostarczenie materiałów i sprzętu,
- moczenie płytek, docinanie płytek,
- ustawienie i rozbiórką rusztowań,
- wykonanie okładziny z wypełnieniem spoin i oczyszczeniem powierzchni,
- zamurowanie przebić,
- obsadzenie kraterki wentylacyjnych i innych drobnych elementów,
- reperacje tynków,
- oczyszczenie miejsca pracy z pozostałości materiałów.

XII. Specyfikacja techniczna - Posadzki

STWIOR SK.RRG.09

SPECYFIKACJA TECHNICZNA – POSADZKI

1. Wstęp

1.1. Przedmiot STWiOR

Przedmiotem niniejszej szczegółowej specyfikacji technicznej są wymagania dotyczące wykonania i odbioru posadzek.

1.2. Zakres stosowania STWiOR

Szczegółowa specyfikacja techniczna jest stosowana jako dokument przetargowy i kontraktowy przy zleceniu i realizacji robót wymienionych w pkt. 1.1.

1.3. Zakres robót objętych STWiOR

Roboty, których dotyczy specyfikacja, obejmują wszystkie czynności umożliwiające i mające na celu wykonanie posadzek w obiekcie przetargowym.

1.3.1. Warstwy wyrównawcze pod posadzki.

- 1.3.2. Posadzki właściwe .
- 1.3.3. Posadzka cementowa z cokolikami, grubości 2,5-5 cm, z oczyszczeniem i zagruntowaniem podłoża rzadką zaprawą cementową, ułożeniem zaprawy cementowej marki 8 MPa z zatarciem powierzchni na gładko oraz wykonaniem i wypełnieniem masą asfaltową szczelin dylatacyjnych.
- 1.3.4. Posadzka jedno- lub dwubarwna z płytek podłogowych ceramicznych terakotowych z cokolikami luzem ułożonych na za prawie cementowej marki 8 MPA, z oczyszczeniem i przygotowaniem podłoża, zagruntowaniem mlekiem cementowym, ustawieniem punktów wysokościowych, sortowaniem płytek, moczeniem, przycięciem, dopasowaniem i ułożeniem na zaprawie oraz wypełnieniem spoin zaprawą, oczyszczeniem i umyciem powierzchni.
- 1.3.5. Cokoliki z płytek ceramicznych podłogowych terakotowych luzem o wymiarach 15×15 cm, ułożonych na zaprawie cementowej marki 8 MPA, z oczyszczeniem i przygotowaniem podłoża, zagruntowaniem mlekiem cementowym, ustawieniem punktów wysokościowych, sortowaniem płytek, moczeniem, przycięciem, dopasowaniem i ułożeniem na zaprawie oraz wypełnieniem spoin zaprawą, oczyszczeniem i umyciem powierzchni.
- 1.3.6. Wykonanie posadzki z żywicy epoksydowej

1.4. Określenia podstawowe

Określenia podane w niniejszej STWIOR są zgodne z obowiązującymi odpowiednimi normami.

1.5. Ogólne wymagania dotyczące robót

Wykonawca robót jest odpowiedzialny za jakość ich wykonania oraz za zgodność z dokumentacją projektową, STWIOR i poleceniami Inspektora Nadzoru Inwestorskiego.

2. Materiały

2.1. Woda (PN-EN 1008:2004) przenoszącej Normy Europejskie lub innych norm państw członkowskich Europejskiego Obszaru Gospodarczego przenoszących te normy

Do przygotowania zapraw stosować można każdą wodę zdatną do picia, z rzeki lub jeziora.

Niedozwolone jest użycie wód ściekowych, kanalizacyjnych bagiennych oraz wód zawierających tłuszcze organiczne, oleje i muł.

2.2. Piasek (PN-EN 13139:2003) przenoszącej Normy Europejskie lub innych norm państw członkowskich Europejskiego Obszaru Gospodarczego przenoszących te normy

2.2.1. Piasek powinien spełniać wymagania obowiązującej normy przedmiotowe, a w szczególności:

- nie zawierać domieszek organicznych,
- mieć frakcje różnych wymiarów, a mianowicie: piasek drobnoziarnisty 0,25-0,5 mm, piasek średnioziarnisty 0,5-1,0 mm, piasek gruboziarnisty 1,0-2,0 mm.

2.3. Cement wg normy PN-EN 191-1:2002 (patrz STWIOR beton) przenoszącej Normy Europejskie lub innych norm państw członkowskich Europejskiego Obszaru Gospodarczego przenoszących te normy

2.4. Masa zalewowa

Masa zalewowa składa się z asfaltów drogowych, włóknistego wypełniacza mineralnego (azbestu lub wełny mineralnej), mączki mineralnej i dodatków uszlachetniających (kauczuk lub pak tłuszczowy)

Temperatura mięknięcia: wg PiK 54-65°C.

Zastosowanie do wypełniania na szczelin dylatacyjnych o szerokości większej niż 5 mm.

2.5. Kit asfaltowy uszczelniający wg

Skląda się z asfaltów ponaftowych o penetracji minimum 30 w temperaturze 25°C, włóknistych wypełniaczy mineralnych, plastyfikatorów i dodatków zwiększających przyczepność kitu do powierzchni uszczelniających konstrukcji (paki tłuszczowe, pak i żywica kumaronowa, kauczuk syntetyczny i żywice sztuczne)

Wymagania dla kitów asfaltowych uszczelniających:

- penetracja w temperaturze 25°C, stopni penetracji – 50-75,
- temperatura mięknięcia – nie normalizuje się,
- przyczepność do betonu, badana na 2 kostkach betonowych 7×7×7 cm, połączonych spoiną kitu o grubości 20 mm i wyciąganych prostopadle do spoiny – kit nie powinien zrywać się w masie,
- wydłużenie względne przy zerwaniu, nie mniej niż – 20 mm,
- spływność z betonu w położeniu pionowym w temperaturze 20±2°C – nie normalizuje się,
- odporność na zamrażanie kuli kitu o masie 50 g w temperaturze –20±2°C zrzuconej z wysokości 2,5 m na płytę stalową – bez pęknięć i odprysków,
- gęstość pozorna, nie mniej niż – 1,5 mm.

2.6. Wyroby terakotowe

Płytki podłogowe ceramiczne terakotowe i gresy.

a) Właściwości płytek podłogowych gresowych:

- barwa: wg wzorca producenta
- klasa ścieralności – V,
- gatunek – I,
- wytrzymałość na zginanie nie mniejsza niż 25,0 MPa
- ścieralność nie więcej niż 1,5 mm
- mrozoodporność liczba cykli nie mniej niż 20
- kwasoodporność nie mniej niż 98%
- ługoodporność nie mniej niż 90%

Dopuszczalne odchyłki wymiarowe:

- długość i szerokość: ±1,5 mm
- grubość: ± 0,5 mm
- krzywizna: 1,0 mm
- twardość wg skali Mahsa 8
- na schodach i przy wejściach wykonane jako antypoślizgowe.

Płytki gresowe muszą być uzupełnione następującymi elementami:

- stopnice schodów,
- listwy przypodłogowe,
- kątowniki,
- narożniki.

b) Materiały pomocnicze

Do mocowania płytek można stosować zaprawy cementowe marki 5 MPa lub 8 MPa, albo klej.

Do wypełnienia spoin stosować zaprawy wg. PN-75/B-10121:

- zaprawę z cementu portlandzkiego 35 – białego i mączki wapiennej
- zaprawę z cementu 25, kredy malarskiej i mączki wapiennej z dodatkiem sproszkowanej kazeiny.

c) Pakowanie

Płytki pakowane w pudła tekturowe zawierające ok. 1 m² płytek.

Na opakowaniu umieszcza się:

- nazwę i adres Producenta, nazwę wyrobu, liczbę sztuk w opakowaniu, znak kontroli jakości, znaki ostrzegawcze dotyczące wyrobów łatwo tłukących się oraz napis „Wyrób dopuszczony do stosowania w budownictwie Świadectwem ITB nr...”.

d) Transport

Płytki przewozić w opakowaniach krytymi środkami transportu.

Podłogę wyłożyć materiałem wyściółkowym grubości ok. 5 cm.

Opakowania układać ściśle obok siebie. Na środkach transportu umieścić nalepki ostrzegawcze dotyczące wyrobów łatwo tłukących.

e) Składowanie

Płytki składować w pomieszczeniach zamkniętych w oryginalnych opakowaniach. Wysokość składowania do 1,8 m.

2.7. Zaprawa samopoziomująca

3. Sprzęt

Roboty można wykonać przy użyciu dowolnego sprzętu.

4. Transport

Materiały i elementy mogą być przewożone dowolnymi środkami transportu.

Podczas transportu materiały i elementy konstrukcji powinny być zabezpieczone przed uszkodzeniami lub utratą stateczności.

5. Wykonanie robót

5.1. Warstwy wyrównawcze pod posadzki

Warstwa wyrównawcza, wykonana z zaprawy cementowej marki 8 MPa, z oczyszczeniem i zagruntowaniem podłoża mlekiem wapienno-cementowym, ułożeniem zaprawy, z zatarciem powierzchni na gładko oraz wykonaniem i wypełnieniem masą asfaltową szczelin dylatacyjnych.

Wymagania podstawowe.

- ✓ Podkład cementowy powinien być wykonany zgodnie z projektem, który określa wymaganą wytrzymałość i grubość podkładu oraz rozstaw szczelin dylatacyjnych.
 - ✓ Wytrzymałość podkładu cementowego nie powinna być mniejsza niż: na ściskanie – 12 MPa, na zginanie – 3 MPa.
 - ✓ Podłoże, na którym wykonuje się podkład z warstwy wyrównawczej powinno być wolne od kurzu i zanieczyszczeń oraz nasycone wodą.
 - ✓ Podkład cementowy powinien być oddzielony od pionowych stałych elementów budynku paskiem papy.
 - ✓ W podkładzie powinny być wykonane szczeliny dylatacyjne.
 - ✓ Temperatura powietrza przy wykonywaniu podkładów cementowych oraz w ciągu co najmniej 3 dni nie powinna być niższa niż 5°C.
 - ✓ Zaprawę cementową należy przygotowywać mechanicznie.
- Zaprawa powinna mieć konsystencję gęstą – 5–7 cm zanurzenia stożka pomiarowego.
- ✓ Ilość spoiwa w podkładach cementowych powinna być ograniczona do ilości niezbędnej, ilość cementu nie powinna być większa niż 400 kg/m³.
 - ✓ Zaprawę cementową należy układać niezwłocznie po przygotowaniu między listwami kierunkowymi o wysokości równej grubości podkładu z zastosowaniem ręcznego lub mechanicznego zagęszczenia z równoczesnym wyrównaniem i zatarciem.
 - ✓ Podkład powinien mieć powierzchnię równą, stanowiącą płaszczyznę lub pochyloną, zgodnie z ustalonym spadkiem.

Powierzchnia podkładu sprawdzana dwumetrową łatą przykładaną w dowolnym miejscu, nie powinna wykazywać większych prześwitów większych niż 5 mm. Odchylenie powierzchni podkładu od płaszczyzny (poziomej lub pochyłej) nie powinny przekraczać 2 mm/m i 5 mm na całej długości lub szerokości pomieszczenia.

- ✓ W ciągu pierwszych 7 dni podkład powinien być utrzymywany w stanie wilgotnym, np. przez pokrycie folią polietylenową lub wilgotnymi trocinami albo przez spryskiwanie powierzchni wodą.

5.2. Posadzki cementowe

- ✓ Na spoiwie cementowym mogą być wykonane posadzki monolityczne jedno- lub dwuwarstwowe z zaprawy cementowej.
- ✓ Posadzki należy wykonywać zgodnie z projektem, który powinien określić rodzaj konstrukcji podłogi, grubość warstw, markę zaprawy, wielkość spadków rozmieszczenie szczelin dylatacyjnych.
- ✓ Podkład pod posadzki na spoiwie cementowym powinien wykazywać wytrzymałość nie niższą – przy posadzkach z betonu odpornego na ścieranie – 16 MPa, przy pozostałych posadzkach – 10 MPa.
- ✓ W posadzkach powinny być wykonane szczeliny dylatacyjne
 - oddzielające posadzkę wraz z całą konstrukcją podłogi od pionowych elementów budynku,
 - dzielące fragmenty posadzki o wyraźnie różniących się wymiarach,
 - przeciwskurczowe w odstępach nie większych niż 6 m, przy czym powierzchnia pola zbliżonego do kwadratu nie powinna przekraczać 36 m² przy posadzkach z zaprawy cementowej, 25 m² przy posadzkach dwuwarstwowych z betonu odpornego na ścieranie i 12 m² przy posadzkach jednowarstwowych.
- ✓ Szczeliny dylatacyjne powinny być wypełnione masą asfaltową.
- ✓ Mieszanke lastrykową lub zaprawę cementową, z której wykonano posadzkę należy dokładnie zagęścić, a powierzchnię wyrównać i zatrzeć na gładko.

5.3. Uszorstnienie powierzchni komunikacyjnych

- sposób aplikacji i warunki przygotowania podłoża należy przyjąć wg warunków zastosowanego systemu.

5.4 Posadzki z płytek typu gres

Posadzki – we wszystkich pomieszczeniach projektuje się płytki ceramiczne (za wyjątkiem garażu). W pomieszczeniach mokrych – płytki ceramiczne antypoślizgowe, na izolacji przeciwwilgociowej oraz cienkiej warstwie kleju. Posadzki z płytek typu Gress kl. V gat. I układane na klej metodą regularną. Do łączenia płytek należy zastosować zaprawy spoinujące wodoodporne. Płytki Gres winny być antypoślizgowe w kolorze piaskowca lub zbliżonym. Wszystkie płytki posadzkowe winny być gr. min. 7mm, o nasiąkliwość $3\% \leq E \leq 6\%$, w klasie ścieralności PEI V. Fugowanie posadzek w kolorze szarym. Grubość spoin 3,0mm. Przed przystąpieniem do osadzania elementów okładzinowych należy ustalić obrys okładziny, wyznaczyć położenie jej powierzchni oraz określić poziom górnej krawędzi elementów w poszczególnych rzędach za pomocą naciągniętego sznura. Uwaga Zamawiający przewiduje wykonanie na Sali świetlicy wiejskiej 2 elementów dekoracyjnych typu rozeta o powierzchni ok. 1 m² każdy. Klej należy nakładać na podłoże za pomocą ząbkowanej metalowej szpachli „grzebienia”/ warstwę o grubości ok. 2 mm, wykonanie fragmentu okładziny na nałożonej każdorazowo warstwie kleju powinno nastąpić w ciągu 15 minut. Przykładając płytkę do podłoża, należy ją przesunąć o 10–15 mm po powierzchni powleczonej klejem do pozycji, jaką ma zająć płytka w układanej warstwie; przesunięcie to nie powinno powodować zgarnięcia kleju na podłożu. Wszelkie zabrudzenia i resztki kleju należy natychmiast usunąć szmatką zwilżoną w czystej wodzie. Temperatura powietrza w czasie układania płytek powinna wynosić co najmniej +5°C. Spoinowanie płytek ceramicznych należy wykonywać po całkowitym zakończeniu tych prac. Grubość spoiny dla płytek ceramicznych zewnętrznych przyjęto 3-5 mm.

6. Kontrola jakości

6.1. Wymagana jakość materiałów powinna być potwierdzona przez producenta przez zaświadczenie o jakości lub znakiem kontroli jakości zamieszczonym na opakowaniu lub innym równorzędnym dokumentem.

6.2. Nie dopuszcza się stosowania do robót materiałów, których właściwości nie odpowiadają wymaganiom technicznym. Nie należy stosować również materiałów przeterminowanych (po okresie gwarancyjnym).

6.3. Należy przeprowadzić kontrolę dotrzymania warunków ogólnych wykonania robót (cieplnych, wilgotnościowych).

Sprawdzić prawidłowość wykonania podkładu, posadzki, dylatacji.

7. Obmiar robót

Jednostką obmiarową robót jest m². Ilość robót określa się na podstawie projektu z uwzględnieniem zmian zaaprobowanych przez Inspektora Nadzoru Inwestorskiego i sprawdzonych w naturze.

8. Odbiór robót

Roboty podlegają odbiorowi wg. zasad podanych poniżej.

8.1. Odbiór materiałów i robót powinien obejmować zgodności z dokumentacją projektową oraz sprawdzenie właściwości technicznych tych materiałów z wystawionymi atestami wytwórcy. W przypadku zastrzeżeń co do zgodności materiału z zaświadczeniem o jakości wystawionym przez producenta – powinien być on zbadany laboratoryjnie.

8.2. Nie dopuszcza się stosowania do robót materiałów, których właściwości nie odpowiadają wymaganiom technicznym.

Nie należy stosować również materiałów przeterminowanych (po okresie gwarancyjnym).

8.3. Wyniki odbiorów materiałów i wyrobów powinny być każdorazowo wpisywane do dziennika budowy.

8.4. Odbiór powinien obejmować:

- sprawdzenie wyglądu zewnętrznego; badanie należy wykonać przez ocenę wzrokową,
- sprawdzenie prawidłowości ukształtowania powierzchni posadzki; badanie należy wykonać przez ocenę wzrokową,
- sprawdzenie grubości posadzki cementowej lub z lastryka należy przeprowadzić na podstawie wyników pomiarów dokonanych w czasie wykonywania posadzki.
- sprawdzenie prawidłowości wykonania styków materiałów posadzkowych; badania prostoliniowości należy wykonać za pomocą naciągniętego drutu i pomiaru odchyień z dokładnością 1 mm, a szerokości spoin – za pomocą szczelinomierza lub suwmiarki.
- sprawdzenie prawidłowości wykonania cokołów lub listew podłogowych; badanie należy wykonać przez ocenę wzrokową.

9. Podstawa płatności

Płaci się za ustaloną ilość m² powierzchni ułożonej posadzki wg ceny jednostkowej, która obejmuje przygotowanie podłoża, dostarczenie materiałów i sprzętu, oczyszczenie stanowiska pracy.

XIII. Specyfikacja techniczna - Stolarka

STWIOR SK.RRG.10

SPECYFIKACJA TECHNICZNA – STOLARKA

1. Wstęp

1.1. Przedmiot STWiOR

Przedmiotem niniejszej szczegółowej specyfikacji technicznej są wymagania dotyczące wykonania i odbioru stolarki drzwiowej i okiennej.

1.2. Zakres stosowania STWiOR

Szczegółowa specyfikacja techniczna jest stosowana jako dokument przetargowy i kontraktowy przy zleceniu i realizacji robót wymienionych w pkt. 1.1.

1.3. Zakres robót objętych STWiOR

Roboty, których dotyczy specyfikacja, obejmują wszystkie czynności umożliwiające i mające na celu wykonanie montażu bram oraz stolarki drzwiowej i okiennej.

W skład tych robót wchodzi:

- 1.3.1. Drzwi i bramy,
- 1.3.2. Okna i naświetla.

1.4. Określenia podstawowe

Określenia podane w niniejszej STWiOR są zgodne z obowiązującymi odpowiednimi normami.

1.5. Ogólne wymagania dotyczące robót.

Wykonawca robót jest odpowiedzialny za jakość ich wykonania oraz za zgodność z dokumentacją projektową, STWiOR i poleceniami Inspektora Nadzoru Inwestorskiego.

2. Materiały

Wbudować należy stolarkę kompletnie wykończoną wraz z okuciami i powłokami malarskimi.

2.1. Drewno

Do produkcji stolarki budowlanej powinna być stosowana tarcica iglasta oraz półfabrykaty tarte odpowiadające normom państwowym.

Wilgotność bezwzględna drewna w stolarce drzwiowej powinna zawierać się w granicach 10–16%.

Dopuszczalne wady i odchyłki wymiarów stolarki drzwiowej i okiennej nie powinny być większe niż podano poniżej.

Lp.	Różnice wymiarów [mm]		drzwi
1.	wymiary zewn. ościeżnicy	do 1 m	5
		powyżej 1 m	5
2.	różnica długości przeciwległych elementów ościeżnicy mierzona w świetle	do 1 m	1
		powyżej 1 m	2
3.	różnica długości przekątnych przekątnych skrzydeł we wrębie	do 1 m	2
		1 do 2 m	3
		powyżej 2 m	3
4.	elementów grubość	do 40 mm	1
		powyżej 40 mm	2
5.	grubość skrzydła		1

2.2 stolarka okienna z trudnozapalnego PCV

Stolarka okienna. Zastosować okna o współczynniku przenikania ciepła $k_{max}=1,1 \text{ W}/(\text{m}^2\text{K})$. Montować okna PCV, które są wyposażone w nawiewniki okienne i spełniają wymagania wentylacji pomieszczeń poprzez odpowiedni współczynnik infiltracji.

Zamawiający zakłada montaż okien z pięciokomorowym system o szerokości ok 70mm z uszczelnieniem zewnętrznym.

Zakładane parametry oknem:

- ✓ Typ –profil min. pięciokomorowy,
- ✓ Materiał – PCV,
- ✓ Współczynnik przenikania ciepła: $U_f = 1,3 \text{ W/m}^2 \text{ K}$,
- ✓ Szerokość profili: min 70 mm,
- ✓ Utrudnienia przeciwwłamaniowe: do klasy WK3,
- ✓ Izolacyjność akustyczna: min. $R_w = 44 \text{ dB}$,
- ✓ powierzchnia profili: trwała, gładka, odporna na czynniki atmosferyczne, łatwa w czyszczeniu,
- ✓ szprosy – międzyszybowe,
- ✓ Wymagane dokumenty techniczne:
 - okna - certyfikat zgodności CE z normą lub deklaracja zgodności z aprobatą techniczną na stolarkę okienną, atest higieniczny okna,
 - szyby - deklaracje zgodności dla wkładów szklanych, certyfikat Instytutu Szkła i Ceramiki do oznaczania wyrobu znakiem bezpieczeństwa „B”, świadectwo badań Instytutu Szkła i Ceramiki,
 - okucia - deklaracja zgodności,
 - profil - atesty higieniczne, orzeczenie o stopniu palności.

Szczegółowy wykaz stolarki okiennej – Projekt budowlany rys. 10A

2.5 Stolarka drzwiowa

2.5.1 Drzwi zewnętrzne oraz wrota garażowe.

Drzwi zewnętrzne antywłamaniowe – o współczynniku k nie większym niż $1,7 \text{ W}/(\text{m}^2\text{K})$.

Materiał: dąb/sosna

Rozmiar: 140 cm

Grubość: min 60 mm.

Wyposażenie standardowe:

- 2 zamki (w tym jeden hakowy klasy "C")
- podwójny system uszczelek (na obwodzie skrzydła i ościeżnicy)
- próg aluminiowy
- system antywyważeniowy
- zawiasy regulowane w 3 płaszczyznach
- klamki z szyldami
- naświetle boczne otwierane,
- daszek nad drzwiami

UWAGA Zamawiający dopuszcza wykonanie konstrukcji skrzydła i ościeżnicy z drewna dębowego. W częściach wewnętrznych konstrukcji może być stosowane drewno sosny lub dębu. Okładziny skrzydła ze sklejki wodoodpornej, okleinowanej okleiną dębową.

2.5.2 Drzwi wewnętrzne

zgodnie z projektem i opisem technicznym. Drzwi prowadzące do WC oraz natrysków zamontować z otworami wentylacyjnymi o sumarycznym przekroju nie mniejszym niż $0,022 \text{ m}^2$. Drzwi pływające z ościeżnicami drewnianymi. Uwaga drzwi do pomieszczenia garażowego i kotłowni – patrz.projekt.

2.6. Okucia budowlane

- 2.3.1. Każdy wyrób stolarki budowlanej powinien być wyposażony w okucia zamykające, łączące, zabezpieczające i uchwyto-osłonowe.
- 2.3.2. Okucia powinny odpowiadać wymaganiom norm państwowych, a w przypadku braku takich norm – wymaganiom określonym w świadectwie ITB dopuszczającym do stosowania wyroby stolarki budowlanej wyposażone w okucie, na które nie została ustanowiona norma.
- 2.3.3. Okucia stalowe powinny być zabezpieczone fabrycznie trwałymi powłokami antykorozyjnymi. Okucia nie zabezpieczone należy, przed ich zamocowaniem, pokryć minią ołowianą lub farbą ftalową, chromianową przeciwrzewną.

2.7. Środki do impregnowania wyrobów stolarskich

- 2.7.1. Elementy stolarki budowlanej powinny być zabezpieczone przed korozją biologiczną. Należy impregnować:
 - elementy drzwi,
 - powierzchnie stykające się ze ścianami ościeżnic.
- 2.7.2. Doboru środków impregnacyjnych należy dokonać zgodnie z wytycznymi stosowania środków ochrony drewna podanymi w świadectwach ITB wymienionych w STWIOR B.06.00.00 p. 2.2.6.
- 2.7.3. Środki stosowane do ochrony drewna w stolarce budowlanej nie mogą zawierać składników szkodliwych dla zdrowia i powinny mieć pozytywną opinię Państwowego Zakładu Higieny.
- 2.7.4. Środków ochrony drewna przeznaczonych do zabezpieczenia powierzchni zewnętrznych elementów stolarki budowlanej narażonych na bezpośrednie działanie czynników atmosferycznych – nie należy stosować do zabezpieczania powierzchni elementów od strony pomieszczenia.

2.8. Środki do gruntowania wyrobów stolarskich

- 2.8.1. Do gruntowania wyrobów stolarki budowlanej należy stosować pokost naturalny lub syntetyczny oraz bioodporne farby do gruntowania.
- 2.8.2. Jeżeli na budowę dostarczona jest stolarka gruntowana, należy podać rodzaj środka użytego do gruntowania.

2.9. Farby i lakiery do malowania stolarki budowlanej

Do malowania wyrobów stolarki budowlanej należy stosować:

- do elementów konfekcjonowanych należy stosować zestaw farb chemoutwardzalnych szybkoschnących
- do elementów pozostałych farby ftalowe podkładowe, oraz farby ftalowe ogólnego stosowania lub emalie olejno-żywiczne i ftalowe ogólnego stosowania.

2.10. Szkło

Do szklenia należy stosować szkło płaskie walcowane.

2.11. Składowanie elementów

Wszystkie wyroby należy przechowywać w magazynach zamkniętych, suchych i przewiewnych, zabezpieczonych przed opadami atmosferycznymi.

Podłogi w pomieszczeniu magazynowym powinny być utwardzone, poziome i równe.

Wyroby należy układać w jednej lub kilku warstwach w odległości nie mniejszej niż 1 m od czynnych urządzeń grzejnych i zabezpieczyć przed uszkodzeniem.

2.12. Szyba bezpieczna przeciwwłamaniowa

3. Sprzęt

Roboty można wykonać przy użyciu dowolnego typu sprzętu zaakceptowanego przez Inspektora Nadzoru Inwestorskiego.

4. Transport

Każda partia wyrobów przewidziana do wysyłki powinna zawierać wszystkie elementy przewidziane normą lub projektem indywidualnym. Okucia nie zamontowane do wyrobu przechowywać i transportować w odrębnych opakowaniach.

Elementy do transportu należy zabezpieczyć przed uszkodzeniem przez odpowiednie opakowanie.

Zabezpieczone przed uszkodzeniem elementy przewozić w miarę możliwości przy użyciu palet lub jednostek kontenerowych.

Elementy mogą być przewożone dowolnymi środkami transportu zaakceptowanymi przez Inspektora Nadzoru Inwestorskiego, oraz zabezpieczone przed uszkodzeniami, przesunięciem lub utratą stateczności.

Sposób składowania wg punktu 2.11.

5. Wykonanie robót

5.1. Przygotowanie ościeży.

5.1.1. Przed osadzeniem stolarki należy sprawdzić dokładność wykonania ościeża, do którego ma przylegać ościeznica. W przypadku występujących wad w wykonaniu ościeża lub zabrudzenia powierzchni ościeża, ościeże należy naprawić i oczyścić.

5.1.2. Stolarkę okienną należy zamocować w punktach rozmieszczonych w ościeżu zgodnie z wymaganiami podanymi w tabeli poniżej.

Wymiary zewnętrzne (cm)		Liczba punktów zamocowań	Rozmieszczenie punktów zamocowań	
wysokość	szerokość		w nadprożu i progu	na stojaka
Do 150	do 150	4	nie mocuje się	po 2
	150±200	6	po 2	po 2
	powyżej 200	8	po 3	po 2
Powyżej 150	do 150	6	nie mocuje się	po 3
	150±200	8	po 1	po 3
	powyżej 200	100	po 2	po 3

5.1.3. Skrzydła okienne i drzwiowe, ościeznice powinny mieć usunięte wszystkie drobne wady powierzchniowe, np pęknięcia, wyrwy.

Wymienione ubytki należy wypełnić kitem syntetycznym (ftalowym).

5.2. Osadzanie i uszczelnianie stolarki

5.2.1. Osadzanie stolarki okiennej

- ✓ W sprawdzone i przygotowane ościeże należy wstawić stolarkę na podkładkach lub listwach. Elementy kotwiące osadzić w ościeżach.
- ✓ Uszczelnienie ościeży należy wykonać kitem trwale plastycznym, a szczelinę przykryć listwą.
- ✓ Ustawienie okna należy sprawdzić w pionie i w poziomie.

Dopuszczalne odchylenie od pionu powinno być mniejsze od 1 mm na 1 m wysokości okna, nie więcej niż 3 mm.

Różnice wymiarów po przekątnych nie powinny być większe od:

- 2 mm przy długości przekątnej do 1 m,
- 3 mm przy długości przekątnej do 2 m,
- 4 mm przy długości przekątnej powyżej 2 m.
- ✓ Zamocowane okno należy uszczelnić pod względem termicznym przez wypełnienie szczeliny między ościeżem a ościeżnicą materiałem izolacyjnym dopuszczonym do stosowania do tego celu świadectwem ITB. Zabrania się używać do tego celu materiałów wydzielających związki chemiczne szkodliwe dla zdrowia ludzi.
- ✓ Osadzone okno po zmontowaniu należy dokładnie zamknąć.
- ✓ Osadzenie parapetów wykonywać po całkowitym osadzeniu i uszczelnieniu okien.

5.2.2. Osadzanie stolarki drzwiowej

- ✓ Dokładność wykonania ościeży powinna odpowiadać wymogom dla robót murowych wg STWIOR Roboty murowe.
- ✓ Ościeżnicę mocować za pomocą kotew lub haków osadzonych w ościeżu. Ościeżnice należy zabezpieczyć przed korozją biologiczną od strony muru.
- ✓ Szczeliny między ościeżnicą a murem wypełnić materiałem izolacyjnym dopuszczonym do tego celu świadectwem ITB.
- ✓ Wrota i bramy powinny być wbudowane zgodnie z dokumentacją projektową.
- ✓ Przed trwałym zamocowaniem należy sprawdzić ustawienie ościeżnic w pionie i poziomie; w wypadku bram bezościeżnicowych sprawdzić ustawienie zawiasów kotwionych w ościeżu.
- ✓ Po zmontowaniu bramy dokładnie zamknąć i sprawdzić luzy.

Dopuszczalne wymiary luzów w stykach elementów stolarskich.

Miejsca luzów	Wartość luzu i odchyłek	
	okien	drzwi
Luzy między skrzydłami	+2	+2
Między skrzydłami a ościeżnicą	-1	-1

5.3. Powłoki malarskie

Powierzchnia powłok nie powinna mieć uszkodzeń.

Barwa powłoki powinna być jednolita, bez widocznych poprawek, śladów pędzla, rys i odprysków.

Wykonane powłoki nie powinny wydzielać nieprzyjemnego zapachu i zawierać substancji szkodliwych dla zdrowia.

6. Kontrola jakości

6.1. Zasady kontroli jakości powinny być zgodne z wymogami PN-EN 88/B-10085 dla stolarki okiennej i drzwiowej, PN-EN 72/B-10180 dla robót szklarskich przenoszących Normy Europejskie lub innych norm państw członkowskich Europejskiego Obszaru Gospodarczego przenoszących te normy

6.2. Ocena jakości powinna obejmować:

- sprawdzenie zgodności wymiarów,
- sprawdzenie zgodności elementów odtwarzanych z elementami dostarczonymi do odwzorowania,
- sprawdzenie jakości materiałów z których została wykonana stolarka,
- sprawdzenie prawidłowości wykonania z uwzględnieniem szczegółów konstrukcyjnych,

- sprawdzenie działania skrzydeł i elementów ruchomych, okuć oraz ich funkcjonowania,
- sprawdzenie prawidłowości zmontowania i uszczelnienia.

Roboty podlegają odbiorowi.

7. Obmiar robót

Jednostką obmiarową robót jest: m²

8. Odbiór robót

Wszystkie roboty wymienione w niniejszej specyfikacji podlegają zasadom odbioru robót zanikających. Odbiór obejmuje wszystkie materiały podane w punkcie 2, oraz czynności wyszczególnione w punkcie 5.

9. Podstawa płatności

Płaci się za ustaloną ilość wykonanych robót w jednostkach podanych w punkcie 7. Cena obejmuje:

- dostarczenie gotowej stolarki,
- osadzenie stolarki w przygotowanych otworach z uszczelnieniem i ewentualnym obiciem listwami,
- dopasowanie i wyregulowanie
- ewentualną naprawę powstałych uszkodzeń.

XIV. Specyfikacja techniczna - Ślusarka

STWIOR SK.RRG.11

SPECYFIKACJA TECHNICZNA – ŚLUSARKA

1. Wstęp

1.1. Przedmiot STWIOR.

Przedmiotem niniejszej szczegółowej specyfikacji technicznej są wymagania dotyczące wykonania i odbioru ślusarki drzwiowej i okiennej.

1.2. Zakres stosowania STWiOR.

Szczegółowa specyfikacja techniczna jest stosowana jako dokument przetargowy i kontraktowy przy zleceniu i realizacji robót wymienionych w pkt.1.1.

1.3. Zakres robót objętych STWiOR.

Roboty, których dotyczy specyfikacja, obejmują wszystkie czynności umożliwiające i mające na celu wykonanie montażu ślusarki drzwiowej i okiennej do obiektu wg poniższego.

1.3.1. Ślusarka okienna i drzwiowa stalowa.

1.3.2. Ślusarka okienna i drzwiowa aluminiowa.

1.3.3. Drobne elementy ślusarskie w budynkach (osłony grzejnikowe, kraty, balustrady, klamry włączkowe itp.)

1.4. Określenia podstawowe.

Określenia podane w niniejszej STWiOR są zgodne z obowiązującymi odpowiednimi normami.

1.5. Ogólne wymagania dotyczące robót.

Wykonawca robót jest odpowiedzialny za jakość ich wykonania oraz za zgodność z dokumentacją projektową, STWiOR i poleceniami Inspektora Nadzoru Inwestorskiego.

2. Materiały

2.1. Stal

Do konstrukcji stalowych stosuje się:

- wyroby walcowane gotowe ze stali klasy 1 w gatunkach St3S; St3SX; St
- wg PN-EN 10025:2002

2.2. Powłoki malarskie

Materiały na powłoki malarskie wg B.15.00.00 niniejszych STWiOR.

2.3. Okucia

Wyroby ślusarskie powinny być wyposażone w okucia zamykające, zabezpieczające i uchwyty zgodnie z dokumentacją.

2.4. Składowanie materiałów i konstrukcji

Składowanie wyrobów ślusarki stalowej punkt 2.8 niniejszych STWiOR.

2.5. Badania na budowie

2.5.1. Każda partia materiału dostarczona na budowę przed jej wbudowaniem musi uzyskać akceptację Inspektora Nadzoru Inwestorskiego.

2.5.2. Każdy element dostarczony na budowę podlega odbiorowi pod względem:

- jakości materiałów, spoin, otworów na śruby,
- zgodności z projektem,
- zgodności z atestem wytwórni,
- jakości wykonania z uwzględnieniem dopuszczalnych tolerancji,
- jakości powłok antykorozyjnych.

Odbiór konstrukcji oraz ewentualne zalecenia co do sposobu naprawy powstałych uszkodzeń w czasie transportu potwierdza Inżynier wpisem do dziennika budowy.

2.6. Ślusarka aluminiowa

Wbudować należy ślusarkę kompletnie wykończoną wraz z okuciami, uszczelkami i powłokami anodowymi.

2.6.1. Na elementy ślusarki stosować kształtowniki ze stopów aluminium PA3 wg PN-EN 755-1:2001, PN-EN 755-2:2001 i PN-EN 755-9:2004 przenoszących Normy Europejskie lub innych norm państw członkowskich Europejskiego Obszaru Gospodarczego przenoszących te normy

Połączenia elementów wykonywać jako spawane (druty do spawania PA3), nitowane lub skręcane na śruby.

2.6.2. Okucia wg punktu 2.3.

2.6.3. Uszczelki i przekładki powinny odpowiadać następującym wymaganiom:

- twardość Shore'a min. 35-40
- wytrzymałość na rozciąganie ok. 8,5 MPa
- odporność na temperaturę od -30 do +80°C
- palność – nie powinny rozprzestrzeniać ognia
- nasiąkliwość – nie nasiąkliwe
- trwałość min. 20 lat.

2.6.4. Powierzchnie elementów należy pokryć anodową powłoką tlenkową

2.7. Ślusarka stalowa

Wbudować należy ślusarkę kompletnie wykończoną wraz z okuciami, uszczelkami i powłokami antykorozyjnymi.

2.7.1. Na elementy ślusarki stosować kształtowniki stalowe ze stali St3SX

wg PN-EN 10025:2002 przenoszącej Normy Europejskie lub innych norm państw członkowskich Europejskiego Obszaru Gospodarczego przenoszących te normy

Połączenia elementów wykonywać jako spawane, nitowane lub skręcane na śruby.

2.7.2. Uszczelki i przekładki powinny odpowiadać następującym wymaganiom podanym w punkcie 2.6.3.

2.7.3. Powierzchnie elementów należy pokryć farbami ftalowymi wg punktu 2.12.4.

3. Sprzęt

Do wykonania i montażu ślusarki może być użyty dowolny sprzęt.

4. Transport

Każda partia wyrobów powinna zawierać wszystkie elementy przewidziane projektem lub odpowiednią normą.

Elementy do transportu należy zabezpieczyć przed uszkodzeniem.

Elementy mogą być przewożone dowolnym środkiem transportu, oraz zabezpieczone przed uszkodzeniem, przesunięciem oraz utratą stateczności.

5. Wykonanie robót

5.1. Przed rozpoczęciem montażu należy sprawdzić:

- prawidłowość wykonania ościeży,
- możliwość mocowania elementów do ścian,
- jakość dostarczonych elementów do wbudowania.

5.2. Elementy powinny być osadzone zgodnie z dokumentacją techniczną lub instrukcją zaakceptowaną przez Inspektora Nadzoru Inwestorskiego.

5.3. Elementy powinny być trwale zakotwione w ścianach budynku.

Zamiast kotwienia dopuszcza się osadzanie elementów za pomocą kołków rozporowych lub kołków wstrzeliwanych.

5.4. Osadzone elementy powinny być uszczelnione między ościeżem a ościeżnicą lub ścianą tak aby nie następowało przewiewanie, przemarzanie lub przecieki wody opadowej. Uszczelnienia wykonywać z elastycznej masy uszczelniającej.

5.5. Powłoki malarskie powinny być jednolite, bez widocznych poprawek, śladów pędzla, rys i odprysków i spełniać wymagania podane dla robót malarskich wg STWIOR

6. Kontrola jakości

6.1. Badanie materiałów użytych na konstrukcję należy przeprowadzić na podstawie załączonych zaświadczeń o jakości wystawionych przez producenta stwierdzających zgodność z wymaganiami dokumentacji i normami państwowymi.

6.2. Badanie gotowych elementów powinno obejmować:

- sprawdzenie wymiarów, wykończenia powierzchni, zabezpieczenia antykorozyjnego, połączeń konstrukcyjnych, prawidłowego działania części ruchomych.

Z przeprowadzonych badań należy sporządzić protokół odbioru.

6.3. Badanie jakości wbudowania powinno obejmować:

- sprawdzenie stanu i wyglądu elementów pod względem równości, pionowości i spoziomowania,
- sprawdzenie rozmieszczenia miejsc i sposobu mocowania,
- sprawdzenie uszczelnienia pomiędzy elementami a ościeżami,
- sprawdzenie działania części ruchomych,
- stan i wygląd wbudowanych elementów oraz ich zgodność z dokumentacją.

Roboty podlegają odbiorowi.

7. Obmiar robót

Jednostką obmiarową robót dla 1.3.1 i 1.3.2 jest ilość m² elementów zamontowanych wraz z uszczelnieniem.

Ilość robót określa się na podstawie projektu z uwzględnieniem zmian zaaprobowanych przez Inspektora Nadzoru Inwestorskiego i sprawdzonych w naturze. Jednostką obmiarową dla 1.3.3 jest 1 mb.

8. Odbiór robót

Wszystkie roboty podlegają zasadom odbioru robót zanikających lub ulegających zakryciu.

Odbiór obejmuje wszystkie materiały podane w punkcie 2, oraz czynności podane w punktach 5 i 6.

9. Podstawa płatności

Płaci się w jednostkach wg punktu 7 za przygotowanie i dostarczenie na miejsce montażu, zamontowanie, uszczelnienie otworów, oczyszczenie stanowiska pracy.

XV. Specyfikacja techniczna - Roboty malarskie

STWIOR SK.RRG.12 SPECYFIKACJA TECHNICZNA – ROBOTY MALARSKIE

1. Wstęp

1.1. Przedmiot STWIOR.

Przedmiotem niniejszej szczegółowej specyfikacji technicznej są wymagania dotyczące wykonania i odbioru robót malarskich.

1.2. Zakres stosowania STWIOR.

Szczegółowa specyfikacja techniczna jest stosowana jako dokument przetargowy i kontraktowy przy zleceniu i realizacji robót wymienionych w pkt. 1.1.

1.3. Zakres robót objętych STWIOR.

Roboty, których dotyczy specyfikacja, obejmują wszystkie czynności umożliwiające i mające na celu wykonanie następujących robót malarskich:
Malowanie konstrukcji stalowych,
Malowanie tynków.

1.4. Określenia podstawowe.

Określenia podane w niniejszej STWIOR są zgodne z obowiązującymi odpowiednimi normami.

1.5. Ogólne wymagania dotyczące robót.

Wykonawca robót jest odpowiedzialny za jakość ich wykonania oraz za zgodność z dokumentacją projektową, STWIOR i poleceniami Inspektora Nadzoru Inwestorskiego.

2. Materiały

2.1. Woda (PN-EN 1008:2004) przenoszącej Normy Europejskie lub innych norm państw członkowskich Europejskiego Obszaru Gospodarczego przenoszących te normy. Do przygotowania farb stosować można każdą wodę zdatną do picia. Niedozwolone jest użycie wód ściekowych, kanalizacyjnych bagiennych oraz wód zawierających tłuszcze organiczne, oleje i muł.

2.2. Mleko wapienne

Mleko wapienne powinno mieć postać cieczy o gęstości śmietany, uzyskanej przez rozcieńczenie 1 części ciasta wapiennego z 3 częściami wody, tworzącą jednolitą masę bez grudek i zanieczyszczeń.

2.3. Spoiwa bezwodne

2.3.1. Pokost lniany powinien być cieczą oleistą o zabarwieniu od żółtego do ciemnobrązowego i odpowiadającą wymaganiom normy państwowej.

2.3.2. Pokost syntetyczny powinien być używany w postaci cieczy, barwy od jasnożółtej do brunatnej, będącej roztworem żywicy kalafoniowej lub innej w lotnych rozpuszczalnikach, z ewentualnym dodatkiem modyfikującym, o właściwościach technicznych zbliżonych do pokostu naturalnego, lecz o krótszym czasie schnięcia. Powinien on odpowiadać wymaganiom normy państwowej lub świadectwa dopuszczenia do stosowania w budownictwie.

2.4. Rozcieńczalniki

W zależności od rodzaju farby należy stosować:

- wodę – do farb wapiennych,
- terpentynę i benzynę – do farb i emalii olejnych,
- inne rozcieńczalniki przygotowane fabrycznie dla poszczególnych rodzajów farb powinny odpowiadać normom państwowym lub mieć cechy techniczne zgodne z zaświadczeniem o jakości wydanym przez producenta oraz z zakresem ich stosowania.

2.5. Farby budowlane gotowe

2.5.1. Farby niezależnie od ich rodzaju powinny odpowiadać wymaganiom norm państwowych lub świadectw dopuszczenia do stosowania w budownictwie.

2.5.2. Farby emulsyjne wytwarzane fabrycznie

Na tynkach można stosować farby emulsyjne na spoiwach z: poliocetanu winylu, lateksu butadieno-styrenowego i innych zgodnie z zasadami podanymi w normach i świadectwach ich dopuszczenia przez ITB.

2.5.3. Wyroby chlorokauczukowe

Emalia chlorokauczukowa ogólnego stosowania

- wydajność – 6–10 m²/dm³,
- max. czas schnięcia – 24 h

Farba chlorokauczukowa do gruntowania przeciwrzeczna cynkowa 70% szara metaliczna

- wydajność – 15–16 m²/dm³,
- max. czas schnięcia – 8 h

Kit szpachlowy chlorokauczukowy ogólnego stosowania – biały

- do wygładzania podkładu pod powłoki chlorokauczukowe,

- Rozcieńczalnik chlorokauczukowy do wyrobów chlorokauczukowych ogólnego stosowania – biały do rozcieńczania wyrobów chlorokauczukowych,

2.5.4. Wyroby epoksydowe

Gruntoszpachlówka epoksydowa bezrozzpuszczalnikowa, chemooodporną

- wydajność – 6–10 m²/dm³,
- max. czas schnięcia – 24 h

Farba do gruntowania epoksydopoliamidowa dwuskładnikowa wydajność – 4,5–5 m²/dm³

- czas schnięcia – 24 h

Emalia epoksydowa chemooodporną, białą

- wydajność – 5–6 m²/dm³,
- max. czas schnięcia – 24 h

Emalia epoksydowa, chemooodporną, szarą

- wydajność – 6–8 m²/dm³
- czas schnięcia – 24 h

Lakier bitumiczny-epoksydowy

- wydajność – 1,2–1,5 m²/dm³
- czas schnięcia – 12 h

2.5.5. Farby olejne i ftalowe

Farba olejna do gruntowania ogólnego stosowania wg PN-C-81901:2002

- wydajność – 6–8 m²/dm³
- czas schnięcia – 12 h

Farby olejne i ftalowe nawierzchniowe ogólnego stosowania wg PN-C-81901/2002

- wydajność – 6–10 m²/dm³

2.5.6. Farby akrylowe do malowania powierzchni ocynkowanych

Wymagania dla farb:

- lepkość umowną: min. 60
- gęstość: max. 1,6 g/cm³
- zawartość substancji lotnych w% masy max. 45%
- roztarcie pigmentów: max. 90 m
- czas schnięcia powłoki w temp. 20°C i wilgotności względnej powietrza 65% do osiągnięcia 5 stopnia wyschnięcia – max. 2 godz.

Wymagania dla powłok:

- wygląd zewnętrzny – gładka, matowa, bez pomarszczeń i zacieków,
- grubość – 100-120 μm
- przyczepność do podłoża – 1 stopień,
- elastyczność – zgięta powłoka na sworzniu o średnicy 3 mm nie wykazuje pęknięć lub odstawania od podłoża,
- twardość względna – min. 0,1,
- odporność na uderzenia – masa 0,5 kg spadająca z wysokości 1,0 m nie powinna powodować uszkodzenia

powłoki

- odporność na działanie wody – po 120 godz. zanurzenia w wodzie nie może występować spęczenie powłoki.

Farby powinny być pakowane zgodnie z PN-O-79601-2:1996 w bębny lekkie lub wiaderka stożkowe wg PN-EN-ISO 90-2:2002 przenoszącej Normy Europejskie lub innych norm państw członkowskich Europejskiego Obszaru Gospodarczego przenoszących te normy i przechowywane w temperaturze min. +5°C.

2.6. Środki gruntujące

2.6.1. Przy malowaniu farbami emulsyjnymi:

- powierzchni betonowych lub tynków zwykłych nie zaleca się gruntowania, o ile świadectwo dopuszczenia nowego rodzaju farby emulsyjnej nie podaje inaczej,
- na chłonnych podłożach należy stosować do gruntowania farbę emulsyjną rozcieńczoną wodą w stosunku 1:3–5 z tego samego rodzaju farby, z jakiej przewiduje się wykonanie powłoki malarskiej.

2.6.2. Przy malowaniu farbami olejnymi i syntetycznymi powierzchnie należy zagruntować rozcieńczonym pokostem 1:1 (pokost: benzyna lakiernicza).

2.6.3. Mydło szare, stosowane do gruntowania podłoża w celu zmniejszenia jego wsiąkliwości powinno być stosowane w postaci roztworu wodnego 3–5%.

3. Sprzęt

Roboty można wykonać przy użyciu pędzli lub aparatów natryskowych.

4. Transport

Farby pakowane wg punktu 2.5.6 należy transportować zgodnie z PN-85/0-79252 i przepisami obowiązującymi w transporcie kolejowym lub drogowym.

5. Wykonanie robót

Przy malowaniu powierzchni wewnętrznych temperatura nie powinna być niższa niż +8°C. W okresie zimowym pomieszczenia należy ogrzewać.

W ciągu 2 dni pomieszczenia powinny być ogrzane do temperatury co najmniej +8°C. Po zakończeniu malowania można dopuścić do stopniowego obniżania temperatury, jednak przez 3 dni nie może spaść poniżej +1°C.

W czasie malowania niedopuszczalne jest nawietrzanie malowanych powierzchni ciepłym powietrzem od przewodów wentylacyjnych i urządzeń grzewczych.

Gruntowanie i dwukrotne malowanie ścian i sufitów można wykonać po:

- całkowitym ukończeniu robót instalacyjnych (z wyjątkiem montażu armatury i urządzeń sanitarnych),
- całkowitym ukończeniu robót elektrycznych,
- całkowitym ułożeniu posadzek,
- usunięciu usterek na stropach i tynkach.

5.1. Przygotowanie podłoży

5.1.1. Podłoże posiadające drobne uszkodzenia powierzchni powinny być, naprawione przez wypełnienie ubytków zaprawą cementowo-wapienną. Powierzchnie powinny być oczyszczone z kurzu i brudu, wystających drutów, nacieków zaprawy itp. Odstające tynki należy odbić, a rysy poszerzyć i ponownie wypełnić zaprawą cementowo-wapienną.

5.1.2. Powierzchnie metalowe powinny być oczyszczone, odtłuszczone zgodnie z wymaganiami normy PN-EN ISO 8501-1:1996, przenoszącej Normy Europejskie lub innych norm państw członkowskich Europejskiego Obszaru Gospodarczego przenoszących te normy dla danego typu farby podkładowej.

5.2. Gruntowanie.

- 5.2.1. Przy malowaniu farbą wapienną wymalowania można wykonywać bez gruntowania powierzchni.
- 5.2.2. Przy malowaniu farbami emulsyjnymi do gruntowania stosować farbę emulsyjną tego samego rodzaju z jakiej ma być wykonana powłoka lecz rozcieńczoną wodą w stosunku 1:3–5.
- 5.2.3. Przy malowaniu farbami olejnymi i syntetycznymi powierzchnie gruntować pokostem.
- 5.2.4. Przy malowaniu farbami chlorokauczukowymi elementów stalowych stosuje się odpowiednie farby podkładowe.
- 5.2.5. Przy malowaniu farbami epoksydowymi powierzchnie pokrywa się gruntospachlówką epoksydową.

5.3. Wykonywania powłok malarskich

- 5.3.1. Powłoki wapienne powinny równomiernie pokrywać podłoże, bez prześwitów, plam i odprysków.
- 5.3.2. Powłoki z farb emulsyjnych powinny być niezmywalne, przy stosowaniu środków myjących i dezynfekujących. Powłoki powinny dawać aksamitno-matowy wygląd powierzchni. Barwa powłok powinna być jednolita, bez smug i plam. Powierzchnia powłok bez uszkodzeń, smug, plam i śladów pędzla.
- 5.3.3. Powłoki z farb i lakierów olejnych i syntetycznych powinny mieć barwę jednolitą zgodną ze wzorcem, bez smug, zacieków, uszkodzeń, zmarszczeń, pęcherzy, plam i zmiany odcienia. Powłoki powinny mieć jednolity połysk. Przy malowaniu wielowarstwowym należy na poszczególne warstwy stosować farby w różnych odcieniach.

6. Kontrola jakości

6.1. Powierzchnia do malowania.

Kontrola stanu technicznego powierzchni przygotowanej do malowania powinna obejmować:

- sprawdzenie wyglądu powierzchni,
- sprawdzenie wsiąkliwości,
- sprawdzenie wyschnięcia podłoża,
- sprawdzenie czystości,

Sprawdzenie wyglądu powierzchni pod malowanie należy wykonać przez oględziny zewnętrzne. Sprawdzenie wsiąkliwości należy wykonać przez spryskiwanie powierzchni przewidzianej pod malowanie kilku kroplami wody. Ciemniejsza plama zwilżonej powierzchni powinna nastąpić nie wcześniej niż po 3 s.

6.2. Roboty malarskie.

6.2.1. Badania powłok przy ich odbiorach należy przeprowadzić po zakończeniu ich wykonania:

- dla farb emulsyjnych nie wcześniej niż po 7 dniach,
- dla pozostałych nie wcześniej niż po 14 dniach.

6.2.2. Badania przeprowadza się przy temperaturze powietrza nie niższej od +5°C przy wilgotności powietrza mniejszej od 65%.

6.2.3. Badania powinny obejmować:

- sprawdzenie wyglądu zewnętrznego,
- sprawdzenie zgodności barwy ze wzorcem,
- dla farb olejnych i syntetycznych: sprawdzenie powłoki na zarysowanie i uderzenia, sprawdzenie elastyczności i twardości oraz przyczepności zgodnie z odpowiednimi normami państwowymi.

Jeśli badania dadzą wynik pozytywny, to roboty malarskie należy uznać za wykonane prawidłowo. Gdy którekolwiek z badań dało wynik ujemny, należy usunąć wykonane powłoki częściowo lub całkowicie i wykonać powtórnie.

7. Obmiar robót

Jednostką obmiarową robót jest m² powierzchni zamalowanej wraz z przygotowaniem do malowania podłoża, przygotowaniem farb, ustawieniem i rozebraniem rusztowań lub drabin malarskich oraz uporządkowaniem stanowiska pracy. Ilość robót określa się na podstawie projektu z uwzględnieniem zmian zaaprobowanych przez Inspektora Nadzoru Inwestorskiego i sprawdzonych w naturze.

8. Odbiór robót

Roboty podlegają warunkom odbioru według zasad podanych poniżej.

8.1. Odbiór podłoża

8.1.1. Zastosowane do przygotowania podłoża materiały powinny odpowiadać wymaganiom zawartym w normach państwowych lub świadectwach dopuszczenia do stosowania w budownictwie. Podłoże, posiadające drobne uszkodzenia powinno być naprawione przez wypełnienie ubytków zaprawą cementowo-wapienną do robót tynkowych lub odpowiednią szpachlówką. Podłoże powinno być przygotowane zgodnie z wymaganiami w pkt. 5.2.1. Jeżeli odbiór podłoża odbywa się po dłuższym czasie od jego wykonania, należy podłoże przed gruntowaniem oczyścić.

8.2. Odbiór robót malarskich

8.2.1. Sprawdzenie wyglądu zewnętrznego powłok malarskich polegające na stwierdzeniu równomiernego rozłożenia farby, jednolitego natężenia barwy i zgodności ze wzorcem producenta, braku prześwitu i dostrzegalnych skupisk lub grudek nieroztartego pigmentu lub wypełniaczy, braku plam, smug, zacieków, pęcherzy odstających płatów powłoki, widocznych okiem śladów pędzla itp., w stopniu kwalifikującym powierzchnię malowaną do powłok o dobrej jakości wykonania.

8.2.2. Sprawdzenie odporności powłoki na wycieranie polegające na lekkim, kilkakrotnym potarciu jej powierzchni miękką, wełnianą lub bawełnianą szmatką kontrastowego koloru.

8.2.3. Sprawdzenie odporności powłoki na zarysowanie.

8.2.4. Sprawdzenie przyczepności powłoki do podłoża polegające na próbie poderwania ostrym narzędziem powłoki od podłoża.

8.2.5. Sprawdzenie odporności powłoki na zmywanie wodą polegające na zwilżaniu badanej powierzchni powłoki przez kilkakrotne potarcie mokrą miękką szczotką lub szmatką.

Wyniki odbiorów materiałów i robót powinny być każdorazowo wpisywane do dziennika budowy.

9. Podstawa płatności

Płaci się za ustaloną ilość m² powierzchni zamalowanej wg ceny jednostkowej wraz z przygotowaniem do malowania podłoża, przygotowaniem farb, ustawieniem i rozebraniem rusztowań lub drabin malarskich oraz uporządkowaniem stanowiska pracy. Ilość robót określa się na podstawie projektu z uwzględnieniem zmian zaaprobowanych przez Inspektora Nadzoru Inwestorskiego i sprawdzonych w naturze.

XVI. Specyfikacja techniczna - Roboty izolacyjne

STWIOR SK.RRG.13

SPECYFIKACJA TECHNICZNA – ROBOTY IZOLACYJNE

1. Wstęp

1.1. Przedmiot STWIOR

Przedmiotem niniejszej szczegółowej specyfikacji technicznej są wymagania dotyczące wykonania i odbioru izolacji.

1.2. Zakres stosowania STWIOR

Szczegółowa specyfikacja techniczna jest stosowana jako dokument przetargowy i kontraktowy przy zleceniu i realizacji robót wymienionych w pkt. 1.1.

1.3. Zakres robót objętych STWIOR

Roboty, których dotyczy specyfikacja, obejmują wszystkie czynności umożliwiające i mające na celu wykonanie izolacji przeciwwodnej, przeciwwilgociowej i termicznej w obiektach objętych przetargiem.

Izolacje przeciwwodne i przeciwwilgociowe

Izolacja przeciwwilgociowa fundamentów budynków i budowli.

Izolacje termiczne.

1.4. Określenia podstawowe

Określenia podane w niniejszej STWIOR są zgodne z obowiązującymi odpowiednimi normami.

1.5. Ogólne wymagania dotyczące robót

Wykonawca robót jest odpowiedzialny za jakość ich wykonania oraz za zgodność z dokumentacją projektową, STWIOR i poleceniami Inspektora Nadzoru Inwestorskiego.

2. Materiały

2.1. Wymagania ogólne

2.1.1. Wszelkie materiały do wykonywania izolacji przeciwwilgociowych bitumicznych powinny odpowiadać wymaganiom zawartym w normach państwowych lub świadectwach ITB dopuszczających dany materiał do powszechnego stosowania w budownictwie.

2.1.2. Do papowych izolacji należy stosować papy o wkładach nie podlegających rozkładowi biologicznemu, do których zalicza się papy na tkaninie z włókien szklanych i na welonie szklanym oraz papy na włóknie.

2.1.3. Lepiki i kleje nie powinny działać destrukcyjnie na łączone materiały i powinny wykazywać dostateczną odporność w środowisku, w którym zostają użyte oraz należytą przyczepność do sklejanym materiałów, określoną wg metod badań podanych w normach państwowych i świadectwach ITB.

2.1.4. Materiały izolacyjne powinny być pakowane, przechowywane i transportowane w sposób wskazany w normach państwowych i świadectwach ITB.

2.2. Materiały do izolacji przeciwwilgociowych

2.2.1. Papa asfaltowa izolacyjna

Do wykonania izolacji w przedmiotowym obiekcie należy stosować papę I/400 na tekturze o gramaturze 400 g/m².

a) Wymagania:

- ✓ wstęga papy powinna być bez dziur i załamania, o równych krawędziach.

Powierzchnia papy nie powinna mieć widocznych plam asfaltu.

Dopuszcza się pudrowanie i piaskowanie powierzchni papy izolacyjnej.

Przy rozwijaniu rolki niedopuszczalne są uszkodzenia powstałe na skutek sklejenia się papy. Dopuszcza się naderwania na krawędziach wstęgi papy w kierunku poprzecznym nie dłuższe niż 30 mm, nie więcej niż w 3 miejscach na każde 10 m długości papy.

- ✓ papa po rozerwaniu i rozwarstwieniu powinna mieć jednolite ciemnobrunatne zabarwienie.

- ✓ wymiary papy w rolce

- długość: 20 m ±0,20 m

- 40 m ±0,40 m

- 60 m ±0,60 m

- szerokość: 90, 95, 100, 105, 110 cm ±1 cm

b) Pakowanie, przechowywanie i transport

- ✓ Rolki papy powinny być pośrodku owinięte paskiem papieru szerokości co najmniej 20 cm i związane drutem i sznurkiem grubości co najmniej 0,5 mm.

- ✓ Na każdej rolce papy powinna być umieszczona nalepka z podstawowymi danymi określonymi w ww. normie.

- ✓ Rolki papy należy przechowywać w pomieszczeniach krytych, chroniących przed zawilgoceniem i działaniem promieni słonecznych i w odległości co najmniej 120 cm od grzejników.

- ✓ Rolki papy należy układać w stosy (do 1200 szt.) w pozycji stojącej, w jednej warstwie. Odległość między stosami – 80 cm.

2.2.2. Lepik asfaltowy na gorąco

Wymagania:

- temperatura mięknięcia – 60–80°C

- temperatura zapłonu – 200°C

- zawartość wody – nie więcej niż 0,5%

- spływność – lepik nie powinien spływać w temperaturze 50°C w ciągu 5 godzin warstwy sklejącej dwie warstwy papy nachylonej pod kątem 45°

- zdolność klejenia – lepik nie powinien się rozdzielić przy odrywaniu pasków papy sklejonych ze sobą i przyklejonych do betonu w temperaturze 18°C.

2.2.3. Roztwór asfaltowy do gruntowania

2.2.4. Kit asfaltowy uszczelniający KF

2.2.5. Kit epoksydowy bezrozpuszczalnikowy

2.3. Materiały do izolacji termicznych

2.3.1. Płyty styropianowe CE według normy PN-EN 13163:2009 przenoszącej Normy Europejskie lub innych norm państw członkowskich Europejskiego Obszaru Gospodarczego przenoszących te normy

- współczynnik przewodzenia ciepła [W/mK] λ_D 0,036 [W/mK],
- klasa reakcji na ogień E
- gęstość pozorna: 20kg/m
- naprężenia ściskające przy 10% odkształceniu względnym: min. 60 kPa,
- współczynnik przewodzenia ciepła: 0,038 W/mK,
- chłonność wody po 24 godz.: max 1,8%

a) Wymagania

- ✓ płyty styropianowe powinny posiadać barwę granulek styropianowych wstępnie spienionych,
- ✓ dopuszcza się występowanie wgniotów i miejscowych uszkodzeń:
 - dla płyt o grubości poniżej 30 mm – o głębokości do 4 mm
 - dla płyt o grubości powyżej 30 mm – o głębokości do 5 mm.

Łączna powierzchnia wad nie może przekraczać 50 cm², a powierzchnia największej dopuszczalnej wady 10 cm².

✓ wymiary:

- długość – 3000, 2000, 1500, 1000, 500 mm – dopuszczalne odchyłki $\pm 0,5\%$
- szerokość – 1200, 1000, 600, 500 mm – dopuszczalne odchyłki $\pm 1,5$ mm
- grubość – 20–500 mm co 10 mm – dopuszczalne odchyłki $\pm 0,5\%$.

b) Pakowanie.

Płyty styropianowe układa się w stosy o pojemności 0,5–3,6 m³, przy czym wysokość stosu nie powinna być wyższa niż 1,2 m. Na opakowaniu powinna być naklejona etykieta zawierająca nazwę zakładu, oznaczenie, nr partii, datę produkcji, ilość i pieczętkę pakowacza.

c) Przechowywanie

Płyty styropianowe należy przechowywać w opakowaniu jak w 2.5.2 z dala od źródeł ognia.

d) Transport.

Płyty styropianowe należy przewozić w opakowaniu z zachowaniem przepisów BHP i ruchu drogowego.

2.4.3. Wełna mineralna.

W postaci płyt, filców i mat.

Wymagania:

- wilgotność wełny max. 2% suchej masy,
- płyty powinny mieć na całej powierzchni jednakową twardość oraz ściśliwość.

Płyty do ocieplania stropodachów pod bezpośrednie krycie papą powinny spełniać następujące wymagania:

- ściśliwość pod obciążeniem 4 kPa nie większa niż 6% początkowej grubości,
- wytrzymałość na rozrywanie siłą prostopadłą do powierzchni nie mniejsza niż 2 kPa,
- nasiąkliwość po 24 godz. zanurzenia w wodzie nie większa niż 40% suchej masy.

Wyroby z wełny mineralnej należy mocować do podłoża przez przyklejenie lepikiem asfaltowym na gorąco..

3. Sprzęt

Roboty można wykonać ręcznie lub przy użyciu dowolnego typu sprzętu.

4. Transport

Wg punktu 2 niniejszej specyfikacji.

5. Wykonanie robót

5.1. Izolacje przeciwwilgociowe

5.1.1. Przygotowanie podkładu

- a) Podkład pod izolacje powinien być trwały, nieodkształcalny i przenosić wszystkie działające nań obciążenia.
- b) Powierzchnia podkładu pod izolacje powinna być równa, czysta i odpylona.

5.1.2. Gruntowanie podkładu

- a) Podkład betonowy lub cementowy pod izolację z papy asfaltowej powinien być zagruntowany roztworem asfaltowym lub emulsją asfaltową.
- b) Przy gruntowaniu podkład powinien być suchy, a jego wilgotność nie powinna przekraczać 5%.
- c) Powłoki gruntujące powinny być naniesione w jednej lub dwóch warstwach, z tym że druga warstwa może być naniesiona dopiero po całkowitym wyschnięciu pierwszej.
- d) Temperatura otoczenia w czasie gruntowania podkładu powinna być nie niższa niż 5°C.

5.1.3. Izolacje papowe

- a) Izolacje przeznaczone do ochrony podziemnych części obiektu przed wilgocią z gruntu powinny składać się z jednej lub dwóch warstw papy asfaltowej sklejonych lepikiem między sobą w sposób ciągły na całej powierzchni.
- b) Izolacje przeciwwilgociowe przeznaczone do ochrony warstw ocieplających przed wodą zarobową z zaprawy na niej układanej mogą być wykonane z jednej warstwy papy asfaltowej ułożonej na sucho i sklejonej wyłącznie na zakładach.
- c) Do klejenia pap asfaltowych należy stosować wyłącznie lepik asfaltowy, odpowiadający wymaganiom norm państwowych.
- d) Grubość warstwy lepiku między podkładem i pierwszą warstwą izolacji oraz między poszczególnymi warstwami izolacji powinno wynosić 1,0–1,5 mm.
- e) Szerokość zakładów papy zarówno podłużnych jak i poprzecznych w każdej warstwie powinna być nie mniejsza niż 10 cm. Zakłady arkuszy kolejnych warstw papy powinny być przesunięte względem siebie.

5.2. Izolacje termiczne

5.2.1. Do wykonywania izolacji stosować materiały w stanie powietrzno-suchym.

5.2.2. Warstwy izolacyjne winny być układane szczególnie starannie. Płyty styropianowe należy układać na styk bez szczelin.

Płyty winny być przycięte na miarę bez ubytków i wyszczerbień.

Przy układaniu płyt w kilku warstwach każdą warstwę układać mijankowo. Przesunięcie styków winno wynosić minimum 3 cm.

5.2.3. Przy wykonywaniu ocieplenia ścian warstwowych płyty powinny być wbudowywane w czasie wznoszenia ścian. Należy wykonać 50 cm wysokości jednej warstwy ściany, zmontować płyty a następnie wykonać drugą warstwę ściany.

5.2.4. W czasie przerw w pracy wbudowane materiały należy chronić przed zawilgoceniem (przez nakrycie folią lub papą).

6. Kontrola jakości

6.1. Materiały izolacyjne.

- ✓ Wymagana jakość materiałów izolacyjnych powinna być potwierdzona przez producenta przez zaświadczenie o jakości lub znakiem kontroli jakości zamieszczonym na opakowaniu lub innym równorzędnym dokumentem.
- ✓ Materiały izolacyjne dostarczone na budowę bez dokumentów potwierdzających przez producenta ich jakość nie mogą być dopuszczone do stosowania.
- ✓ Odbiór materiałów izolacyjnych powinien obejmować sprawdzenie zgodności z dokumentacją projektową oraz sprawdzenie właściwości technicznych tych materiałów z wystawionymi atestami wytwórcy. W przypadku zastrzeżeń co do zgodności materiału z zaświadczeniem o jakości wystawionym przez producenta powinien być on zbadany zgodnie z postanowieniami normy państwowej.
- ✓ Nie dopuszcza się stosowania do robót materiałów izolacyjnych, których właściwości nie odpowiadają wymaganiom przedmiotowych norm.

Nie należy stosować również materiałów przeterminowanych (po okresie gwarancyjnym).

6.2. Wyniki odbiorów materiałów i wyrobów powinny być każdorazowo wpisywane do dziennika budowy.

7. Obmiar robót

Jednostką obmiarową robót jest m² powierzchni zaizolowanej.

Ilość robót określa się na podstawie projektu z uwzględnieniem zmian zaaprobowanych przez Inspektora Nadzoru Inwestorskiego i sprawdzonych w naturze.

8. Odbiór robót

8.1. Odbiór robót izolacyjnych powinien się odbyć przed wykonaniem tynków i innych robót wykończeniowych.

Podstawę do odbioru robót murowych powinny stanowić następujące dokumenty:

- a) dokumentacja techniczna,
- b) dziennik budowy,
- c) zaświadczenia o jakości materiałów i wyrobów dostarczonych na budowę,
- d) protokoły odbioru poszczególnych etapów robót zanikających,
- e) protokoły odbioru materiałów i wyrobów,
- f) wyniki badań laboratoryjnych, jeśli takie były zlecane przez Wykonawcę.

8.2. Roboty wg B.16.00.00 podlegają zasadom odbioru robót zanikających.

9. Podstawa płatności

Płaci się za ustaloną ilość m² izolacji wg ceny jednostkowej, która obejmuje:

- dostarczenie materiałów,
- przygotowanie i oczyszczenie podłoża,
- zagruntowanie podłoża i położenie geowłókniny,
- wykonanie izolacji wraz z ochroną,
- uporządkowanie stanowiska pracy.

VII. Specyfikacja techniczna - Instalacje elektryczne w obiektach kubaturowych

STWIOR SK.RRG.14 INSTALACJE ELEKTRYCZNE W OBIEKTACH KUBATUROWYCH

1. Wstęp

1.1. Przedmiot STWIOR

Przedmiotem niniejszej szczegółowej specyfikacji technicznej są wymagania dotyczące wykonania i odbioru robót związanych z instalacją elektryczną w obiektach kubaturowych.

1.2. Zakres stosowania STWIOR

Szczegółowa Specyfikacja Techniczna jest stosowana jako dokument przetargowy przy zleceniu i realizacji robót wymienionych w pkt. 1.1.

1.3. Zakres robót objętych STWIOR

Roboty, których dotyczy specyfikacja obejmują wszystkie czynności umożliwiające i mające na celu wykonanie instalacji elektrycznych w budynku.

Zakres robót obejmuje:

- a) instalacje elektryczne oświetleniowe
- b) instalacje elektryczne gniazd wtyczkowych
- c) instalacje sterowania wentylacją
- d) montaż tablicy rozdzielczej budynku, głównej oraz tablic lokalnych
- e) montaż złącza kablowego
- f) instalacje uziemienia i połączeń wyrównawczych
- g) instalację piorunochronną
- h) demontaż instalacji elektrycznych

1.4. Określenia podstawowe

Określenia podane w niniejszej specyfikacji są zgodne z określeniami ujętymi w odpowiednich normach i przepisach, których zestawienie podano w punkcie 10.

1.5. Ogólne wymagania dotyczące robót

Wykonawca robót jest odpowiedzialny za jakość ich wykonania oraz za zgodność z dokumentacją projektową. Rodzaje (typy) urządzeń, osprzętu i materiałów pomocniczych zastosowanych do wykonywania instalacji powinny być zgodne z podanymi w dokumentacji projektowej. Zastosowanie do wykonania instalacji innych rodzajów (typów) urządzeń i osprzętu niż wymienione w projekcie dopuszczalne jest jedynie pod warunkiem wprowadzenia do dokumentacji projektowej zmian uzgodnionych w obowiązującym trybie z Inspektorem Nadzoru.

2. Materiały

- ✓ Tablica rozdzielcza główna oraz tablice lokalne z wyposażeniem projektowanym indywidualnie wg dyspozycji podanych w dokumentacji projektowej.
- ✓ Przewód instalacyjny YDY o przekroju do 2,5 mm² i ilości żył 3,
- ✓ Przewód instalacyjny YDY o przekroju do 1,5 mm² i ilości żył 3,

- ✓ Oprawy fluorescencyjne 1×40 W, 2× 40 W, 4×20 W (do wnętrza) – nasufitowe wyposażone, lub nie, we własny układ zasilania awaryjnego o czasie podtrzymania 2 h.
- ✓ Oprawy fluorescencyjne 2×40 W, 4×20 W do wnętrza, przeznaczone do wbudowania w sufity podwieszane wyposażone we własny układ zasilania awaryjnego jak w p. 2.5.
- ✓ Oprawy do żarówek 60 W (bryzgodporne), plafoniere do 60 W (ewakuacyjne) i oprawy do świetlówek kompaktowych.
- ✓ Obudowy z przyciskami sterowniczymi i stycznikami do mocowania na cegle lub betonie.
- ✓ Odgałęźniki instalacyjne w obudowie z tworzywa z zaciskami do 2,5 mm², 380 V (do instalacji szczelnych).
- ✓ Puszki instalacyjne z tworzywa – końcowe o średnicy 60 mm i rozgałęźne o średnicy 80 mm.
- ✓ Gniazda wtyczkowe podtynkowe dwubiegunowe z uziemieniem 10/16 A, 250 V.
- ✓ Gniazda wtyczkowe natynkowe dwubiegunowe z uziemieniem bryzgodporne 10/16 A, 250 V.
- ✓ Łączniki i przełączniki jednobiegunowe 6 A, 250 V do mocowania w puszkach pod tynkiem.
- ✓ Łączniki jednobiegunowe 6 A, 250 V bryzgodporne, do mocowania na cegle lub betonie.
- ✓ Gniazda wtyczkowe 16 A, 500 V, 3-fazowe, pięciostykowe do mocowania na cegle lub betonie.
- ✓ Rury winidurowe instalacyjne o średnicy do 20 mm.
- ✓ Drut stalowy ocynkowany o średnicy 6 mm.
- ✓ Płaskownik stalowy, ocynkowany 30×4 mm.
- ✓ Złącza kontrolne instalacji piorunochronnej

2.1. Odbiór materiałów na budowie

- ✓ Materiały takie jak tablica rozdzielcza, oprawy oświetleniowe, przewody należy dostarczać na budowę wraz ze świadectwami jakości, kartami gwarancyjnymi, protokołami odbioru technicznego.
- ✓ Dostarczone na miejsce budowy materiały należy sprawdzić pod względem kompletności i zgodności z danymi wytwórcy.
- ✓ W przypadku stwierdzenia wad lub nasuwających się wątpliwości mogących mieć wpływ na jakość wykonania robót, materiały należy przed ich wbudowaniem poddać badaniom określonym przez dozór techniczny robót.

2.2. Składowanie materiałów na budowie

- ✓ Składowanie materiałów powinno odbywać się zgodnie z zaleceniami producentów, w warunkach zapobiegających zniszczeniu, uszkodzeniu lub pogorszeniu się właściwości technicznych na skutek wpływu czynników atmosferycznych lub fizykochemicznych. Należy zachować wymagania wynikające ze specjalnych właściwości materiałów oraz wymagania w zakresie bezpieczeństwa przeciwpożarowego.

3. Sprzęt

Do wykonania instalacji elektroenergetycznych przewiduje się użycie następującego sprzętu:

- samochód dostawczy do 0,9 t,
- spawarka transformatorowa do 500 A.

4. Transport

Materiały na budowę powinny być przywożone odpowiednimi środkami transportu, zabezpieczone w sposób zapobiegający uszkodzeniu oraz zgodnie z przepisami BHP i ruchu drogowego.

5. Wykonanie robót

5.1. Wykonawca przedstawi do akceptacji projekt organizacji i harmonogram robót uwzględniający wszystkie warunki, w jakich będą wykonywane roboty instalacyjne.

5.2. Trasowanie

Trasa instalacji elektrycznych powinna przebiegać bezkolizyjnie z innymi instalacjami i urządzeniami, powinna być przejrzysta, prosta i dostępna dla prawidłowej konserwacji oraz remontów. Wskazane jest aby przebiegała w liniach poziomych i pionowych.

5.3. Montaż konstrukcji wsporczych oraz uchwytów

Konstrukcje wsporcze i uchwyty przewidziane do ułożenia na nich instalacji elektrycznych, bez względu na rodzaj instalacji, powinny być zamocowane do podłoża w sposób trwały, uwzględniający warunki lokalne i technologiczne, w jakich dana instalacja będzie pracować, oraz sam rodzaj instalacji.

5.4. Przejścia przez ściany i stropy

Przejścia przez ściany i stropy powinny spełniać następujące wymagania:

- wszystkie przejścia obwodów instalacji elektrycznych przez ściany, stropy itp. muszą być chronione przed uszkodzeniami.
- przejścia te należy wykonywać w przepustach rurowych,
- przejścia pomiędzy pomieszczeniami o różnych atmosferach powinny być wykonywane w sposób szczelny, zapewniający nieprzedostawanie się wycieków,
- obwody instalacji elektrycznych przechodząc przez podłogi muszą być chronione do wysokości bezpiecznej przed przypadkowymi uszkodzeniami. Jako osłony przed uszkodzeniami mechanicznymi należy stosować rury stalowe, rury z tworzyw sztucznych, korytka blaszane itp.

5.5. Montaż sprzętu, osprzętu i opraw oświetleniowych

Sprzęt i osprzęt instalacyjny należy mocować do podłoża w sposób trwały zapewniający mocne i bezpieczne jego osadzenie.

Do mocowania sprzętu i osprzętu mogą służyć konstrukcje wsporcze lub konsolki osadzone na podłożu, przyspawane do stalowych elementów konstrukcji budowlanych lub przykręcone do podłoża za pomocą kołków i śrub rozporowych oraz kołków wstrzeliwanych. Uchwyty (haki) dla opraw zwieszakowych montowane w stropach należy mocować przez wkręcanie w metalowy kołek rozporowy lub wbetonowanie. Nie dopuszcza się mocowania haków za pomocą kołków rozporowych z tworzywa sztucznego.

Zawieszenie opraw zawieszakowych powinno umożliwiać ruch wahadłowy oprawy.

Przewody opraw oświetleniowych należy łączyć z przewodami wypustów za pomocą złączy świecznikowych.

5.6. Podejście do odbiorników

Podejścia instalacji elektrycznych do odbiorników należy wykonywać w miejscach bezkolizyjnych, bezpiecznych oraz w sposób estetyczny.

Podejścia do przewodów ułożonych w podłodze należy wykonywać w rurach stalowych, zamocowanych pod powierzchnią podłogi, albo w specjalnie do tego celu przewidzianych kanałach. Rury i kanały muszą spełniać odpowiednie warunki wytrzymałościowe i być wyprowadzone ponad podłogę do wysokości koniecznej dla danego odbiornika.

Do odbiorników zasilanych od góry należy stosować podejścia zwieszakowe. Są to najczęściej oprawy oświetleniowe lub odbiorniki zasilane z instalacji zawieszonych na drabinkach lub korytkach kablowych. Podejścia zwieszakowe należy wykonywać jako sztywne, lub elastyczne w zależności od warunków technologicznych i rodzaju wykonywanej instalacji.

Do odbiorników zamocowanych na ścianach, stropach lub konstrukcjach podejścia należy wykonywać przewodami ułożonymi na tych ścianach, stropach lub konstrukcjach budowlanych, a także na innego rodzaju podłożach np. kształtowniki, korytka itp.

5.7. Układanie przewodów

5.7.1. Przewody izolowane jednożyłowe w rurkach

a) Układanie rur

Rury należy układać na przygotowanej i wytrasowanej trasie na uchwytych osadzonych w podłożu. Końce rur przed połączeniem powinny być pozbawione ostrych krawędzi. Zależnie od przyjętej technologii montażu i rodzaju tworzywa łączenie rur ze sobą oraz sprzętem i osprzętem należy wykonywać przez:

- wsuwanie w otwory lub kielichy z równoczesnym uszczelnianiem połączeń,
- wkręcanie nagwintowanych końców rur,
- wkręcanie nagrzaných końców rur.

Łuki na rurach należy wykonywać tak aby spłaszczenie przekroju nie przekraczało 15% wewnętrznej średnicy. Promień gięcia powinien zapewniać swobodne wciąganie przewodów.

Cała instalacja rurowa powinna być wykonana ze spadkiem 0.1% aby umożliwić odprowadzenie wody powstałej z ewentualnej kondensacji. Zabrania się układania rur z wciągniętymi w nie przewodami.

b) wciąganie przewodów

Przed przystąpieniem do wciągania przewodów należy sprawdzić prawidłowość wykonanego rurowania, zamocowania sprzętu i osprzętu, jego połączeń z rurami oraz przelotowość.

Wciąganie przewodów należy wykonać za pomocą specjalnego osprzętu montażowego. Nie wolno do tego celu stosować przewodów, które później zostaną użyte w instalacji. Łączenie przewodów wykonać wg wcześniej opisanych zasad.

5.7.2. Przewody izolowane kabelkowe na uchwytych

W zależności od rodzaju pomieszczeń instalację należy wykonać:

- w wykonaniu zwykłym,
- w wykonaniu szczelnym.

Stosuje się następujące rodzaje instalacji:

- bezpośrednio na podłożu za pomocą uchwytów pojedynczych lub zbiorczych,
- na uchwytach odległościowych (dystansowych) pojedynczych lub zbiorczych,
- pod tynkiem z osprzętem zwykłym lub bryzgoszczelnym,
- na korytkach prefabrykowanych metalowych,
- w listwach PCW.

Przy wykonywaniu instalacji jako szczelnej należy:

przewody i kable uszczelniać w sprężcie i osprzęcie oraz aparatach za pomocą dławików. Średnica dławicy i otworu uszczelniającego pierścienia powinna być dostosowana do średnicy zewnętrznej przewodu lub kabla. Po dokręceniu dławic zaleca się dodatkowe uszczelnianie ich za pomocą odpowiednich uszczelniaczy.

✓ Układanie przewodów na uchwytach

Na przygotowanej trasie należy zamontować uchwyty wg wcześniejszego opisu. Odległości od uchwytów nie powinny być większe od 0,5 m dla przewodów kablkowych i 1.0 m. dla kabli. Rozstawienie uchwytów powinno być takie aby odległości między nimi ze względów estetycznych były jednakowe, uchwyty między innymi znajdowały się w pobliżu sprzętu i osprzętu do którego dany przewód jest wprowadzony oraz aby zwisy przewodów pomiędzy uchwytami nie były widoczne.

✓ Wykonanie instalacji p/t wymagać będzie:

- ułożenia przewodów i zainstalowania osprzętu przed wykonaniem tynkowania. W przypadku wykonywania instalacji na istniejących ścianach niezbędne będzie wykucie odpowiednich bruzd pod przewody i ślepych wnęk pod osprzęt oraz ich zatynkowanie.

Przed wykonaniem instalacji jako szczelnej należy przewody i kable uszczelniać w osprzęcie oraz aparatach za pomocą dławników.

Średnica głowicy i otworu uszczelniającego pierścienia powinna być dostosowana do średnicy zewnętrznej przewodu lub kabla.

Po dokręceniu dławic zaleca się dodatkowe uszczelnienie ich za pomocą odpowiednich uszczelniń.

✓ Wykonanie instalacji w korytkach prefabrykowanych wymagać będzie:

- zamontowania konstrukcji wsporczych dla korytek do istniejącego podłoża, ułożenie korytek na konstrukcjach wsporczych, ułożenie przewodów w korytku wraz z założeniem pokrywy.

✓ Wykonanie instalacji w listwach PCW wymagać będzie:

- zamontowania listwy PCW na ścianie lub stropie za pomocą kołków rozporowych przykręcanych do podłoża, ułożenie przewodów w listwie, zamocowanie pokrywy z założeniem pokrywy.

5.8. Łączenie przewodów

W instalacjach elektrycznych wewnętrznych łączenia przewodów należy dokonywać w sprężcie i osprzęcie instalacyjnym i w odbiornikach. Nie wolno stosować połączeń skręcanych. W przypadku gdy odbiorniki elektryczne mają wyprowadzone fabrycznie na zewnątrz przewody, a samo ich podłączenie do instalacji nie zostało opracowane w projekcie, sposób podłączenia należy uzgodnić z projektantem lub kompetentnym przedstawicielem Inżyniera.

Przewody muszą być ułożone swobodnie i nie mogą być narażone na naciągi i dodatkowe naprężenia. Do danego zacisku należy przyłączyć przewody o rodzaju wykonania, przekroju i liczbie dla jakich zacisk ten jest przygotowany.

W przypadku zastosowania zacisków, do których przewody są przyłączone za pomocą oczek, pomiędzy oczkiem a nakrętką oraz pomiędzy oczkami powinny znajdować się podkładki metalowe zabezpieczone przed korozją

w sposób umożliwiający przepływ prądu. Długość odizolowanej żyły przewodu powinna zapewniać prawidłowe przyłączenie.

Zdejmowanie izolacji i oczyszczenie przewodu nie może powodować uszkodzeń mechanicznych. W przypadku stosowania żył ocynowanych proces czyszczenia nie powinien uszkadzać warstwy cyny.

Końce przewodów miedzianych z żyłami wielodrutowymi (linek) powinny być zabezpieczone zaprasowanymi tulejkami lub ocynowane (zaleca się zastosowanie tulejek zamiast cynowania).

5.9. Przyłączanie odbiorników

Miejsca połączeń żył przewodów z zaciskami odbiorników powinny być dokładnie oczyszczone. Samo połączenie musi być wykonane w sposób pewny, pod względem elektrycznym i mechanicznym oraz zabezpieczone przed osłabieniem siły docisku, korozją itp.

Połączenia mogą być wykonywane jako sztywne lub elastyczne w zależności od konstrukcji odbiornika i warunków technologicznych. Przyłączenia sztywne należy wykonywać w rurach sztywnych wprowadzonych bezpośrednio do odbiorników oraz przewodami kabelkowymi i kablami.

Połączenia elastyczne stosuje się gdy odbiorniki narażone są na drgania o dużej amplitudzie lub przystosowane są do przesunięć lub przemieszczeń. Połączenia te należy wykonać:

- przewodami izolowanymi wielożyłowymi giętkimi lub oponowymi,
- przewodami izolowanymi jednożyłowymi w rurach elastycznych,
- przewodami izolowanymi wielożyłowymi giętkimi lub oponowymi w rurach elastycznych.

5.10. Montaż tablicy rozdzielczej i złącza kablowego

Przed przystąpieniem do montażu urządzeń przykręcanych na konstrukcjach wsporczych dostarczanych oddzielnie należy konstrukcje te mocować do podłoża w sposób podany w dokumentacji.

Urządzenia skrzynkowe dostarczone na miejsce montażu wraz z przykręconą do nich konstrukcją wsporczą należy wstawić w przygotowane otwory i zalać betonem.

Tablice w obudowie naściennej lub zagłębionej należy przykręcać do kotew lub konstrukcji wsporczych zamocowanych w podłożu.

Po zamontowaniu urządzenia należy:

- zainstalować aparaty zdjęte na czas transportu i dostarczone w oddzielnych opakowaniach,
- dokręcić w sposób pewny wszystkie śruby i wkręty w połączeniach elektrycznych i mechanicznych,
- założyć osłony zdjęte w czasie montażu
- podłączyć obwody zewnętrzne
- podłączyć przewody ochronne

5.11. Montaż sztucznych zwodów piorunowych na budynku

a) Zwody poziome

Sztuczne zwody piorunochronne należy instalować na stałe przy użyciu odpowiednich wsporników. Wymiary poprzeczne powinny być zgodne z normą. Zwody poziome należy instalować co najmniej 2 cm od powierzchni dachu przy pokryciach niepalnych i trudno zapalnych oraz 40 cm przy pokryciach łatwo zapalnych.

- b) Przewody odprowadzające
Przewody odprowadzające powinny być układane na zewnętrznych ścianach budynku na wspornikach i uchwytych. Odległość od ścian budynku powinna być taka sama jak przy zwodach poziomych. Przewody odprowadzające powinny być prowadzone po najkrótszej trasie pomiędzy zwodem, a przewodem uziemiającym. Połączenia przewodów odprowadzających z uziomami sztucznymi należy wykonać przy pomocy złączy probierczych.
- c) Uziomy
Uziomy sztuczne należy wykonywać jako uziomy poziome otokowe, promieniowe lub pionowe. Uziomów tych nie wolno zabezpieczać przed korozją powłokami nie przewodzącymi. Do uziomu należy połączyć wszystkie pobliskie podziemne urządzenia metalowe.

5.12. Próby montażowe

Po zakończeniu robót należy przeprowadzić próby montażowe obejmujące badania i pomiary. Zakres prób montażowych należy uzgodnić z inwestorem. Zakres podstawowych prób obejmuje:

- pomiar rezystancji izolacji instalacji
- pomiar rezystancji izolacji odbiorników
- pomiary impedancji pętli zwarciovych
- pomiary rezystancji uziemień

5.13. Demontaż instalacji elektrycznych

W budynkach lub pomieszczeniach adaptowanych dla nowych potrzeb należy wykonać demontaż instalacji wraz z osprzętem.

Po zdemontowanych instalacjach i osprzęcie należy odtworzyć ubytki tynków.

6. Kontrola jakości robót

6.1. Sprawdzenie i odbiór robót powinno być wykonane zgodnie z normami i przepisami

6.2. Sprawdzeniu i kontroli w czasie wykonywania robót oraz po ich zakończeniu powinno podlegać:

- ✓ zgodność wykonania robót z dokumentacją projektową,
- ✓ właściwe podłączenie przewodu fazowego i neutralnego do gniazd,
- ✓ załączanie punktów świetlnych zgodnie z założonym programem,
- ✓ wykonanie pomiarów rezystancji uziemienia, izolacji, pomiarów skuteczności ochrony przeciwporażeniowej z przekazaniem wyników do protokołu odbioru.

7. Obmiar robót

Obmiar robót obejmuje całość instalacji elektroenergetycznych.

Jednostką obmiarową jest komplet robót.

8. Odbiór robót

8.1. Odbiór robót zanikających i ulegających zakryciu

8.2. Odbiory częściowe

8.3. Odbiory końcowe

8.4. Odbiory ostateczne 8.4.

9. Podstawa płatności

Podstawę płatności stanowi komplet wykonanych robót i pomiarów pomontażowych.

XVIII. Specyfikacja techniczna - Kanalizacja deszczowa

STWIOR SK.RRG.15 KANALIZACJA DESZCZOWA

1. Wstęp

1.1. Przedmiot ST

Przedmiotem niniejszej Specyfikacji Technicznej są wymagania dotyczące wykonania i odbioru robót dotyczących

budowy kanalizacji deszczowej i urządzeń oczyszczających wody opadowe z nawierzchni w związku z przebudową łącznika w Starej Kamienicy.

1.2. Zakres stosowania ST

Specyfikacja Techniczna (ST) jest stosowana jako dokument przetargowy i kontraktowy przy zleceniu i realizacji robót wymienionych w punkcie 1.1.

1.3. Zakres robót objętych ST

Roboty, których dotyczy Specyfikacja, obejmują wszystkie czynności umożliwiające i mające na celu budowę kanalizacji deszczowej i urządzeń oczyszczających wody opadowe.

Niniejsza specyfikacja techniczna związana jest z wykonaniem niżej wymienionych robót.

1.3.1. Budowa przykanalików z rur PVC 300 mm

1.3.2. Budowa kanałów z rur PVC 160 mm

1.4. Określenia podstawowe

Określenia podane w niniejszej Specyfikacji Technicznej są zgodne z obowiązującymi Polskimi Normami i Specyfikacją Techniczną „Wymagania ogólne”

Pojęcia ogólne

✓ Kanalizacja deszczowa – sieć kanalizacyjna zewnętrzna przeznaczona do odprowadzenia wód opadowych.

Kanały

✓ Kanał deszczowy – liniowa budowla przeznaczona do grawitacyjnego odprowadzenia ścieków opadowych.

✓ Kanał zbiorczy – kanał przeznaczony do zbierania ścieków opadowych z co najmniej dwóch kanałów bocznych.

✓ Kanał boczny – kanał doprowadzający ścieki opadowe do kanału zbiorczego.

✓ Przykanalik – kanał przeznaczony do podłączenia studzienki ściekowej z siecią kanalizacji deszczowej.

Urządzenia uzbrojenia sieci

✓ Studzienka kanalizacyjna – studzienka rewizyjna – na kanale nieprzełazowym przeznaczona do kontroli i prawidłowej eksploatacji kanałów.

✓ Studzienka przelotowa – studzienka kanalizacyjna zlokalizowana na załamaniach osi kanału na planie, na załamaniach spadku kanału oraz na odcinkach prostych.

✓ Studzienka połączeniowa – studzienka kanalizacyjna przeznaczona do łączenia co najmniej dwóch kanałów dopływowych w jeden kanał odpływowy.

✓ Studzienka kaskadowa – studzienka rewizyjna łącząca kanały dochodzące na różnej wysokości, w której ścieki opadowe spadają bezpośrednio na dno studzienki z osadnikiem lub poprzez zewnętrzny odciążający przewód pionowy.

✓ Wylot kanału – element na końcu kanału odprowadzającego ścieki do odbiornika.

✓ Separator – urządzenie przeznaczone do zredukowania związków ropopochodnych w ściekach opadowych.

✓ Studzienka ściekowa – urządzenie do odbioru ścieków opadowych spływających do kanału z utwardzonych powierzchni terenu.

✓ Osadnik wód opadowych – obiekt, w którym następuje częściowe osadzenie zawieszin znajdujących się w ściekach opadowych.

- ✓ Korytka odpływowe do liniowego odwodnienia – ścieki rynnowe zamknięte rusztem, ukształtowane ze spadkiem podłużnym umożliwiającym odpływ wód opadowych.
- ✓ Studzienka wlotowa – studzienka prefabrykowana usytuowana w dnie rowu przydrożnego przed wlotem do kanalizacji doprowadzającej ścieki do urządzeń oczyszczających.
- ✓ Osadnik studzienki wlotowej – element betonowy usytuowany w dnie rowu przydrożnego przed studzienką wlotową, przeznaczony do wstępnego podczyszczenia ścieków spływających rowami z jezdni.
- ✓ Rura ochronna – rura o średnicy większej od rury przewodowej, służąca do przenoszenia obciążeń zewnętrznych i do zabezpieczenia kanału przy przejściu pod przeszkodą terenową.

Elementy studzienek

- ✓ Komora robocza – zasadnicza część studzienki przeznaczona do czynności eksploatacyjnych. Wysokość komory roboczej jest to odległość pomiędzy rzędną dolnej powierzchni płyty lub innego elementu przykrycia studzienki a rzędną spocznika lub dna studzienki.
- ✓ Komin włazowy – szyb połączeniowy komory roboczej z powierzchnią ziemi, przeznaczony do zejścia obsługi do komory roboczej.
- ✓ Płyta przykrycia studzienki – płyta przykrywająca komorę roboczą.
- ✓ Właz kanałowy – element żeliwny przeznaczony do przykrycia studzienek rewizyjnych, umożliwiający dostęp do urządzeń kanalizacyjnych.

1.5. Ogólne wymagania dotyczące robót

Ogólne wymagania dotyczące robót podano w Specyfikacji Technicznej Ogólnej

2.0. Materiały

Warunki ogólne stosowania materiałów podano w Specyfikacji Technicznej Ogólnej pkt 2.0.

Mogą być stosowane wyroby producentów krajowych i zagranicznych posiadające aprobaty techniczne wydane przez odpowiednie Instytuty Badawcze. Wykonawca uzyska przed zastosowaniem wyrobu akceptację Inżyniera.

2.1. Rury kanałowe

Do budowy kanalizacji deszczowej stosuje się następujące materiały:

- ✓ rury kielichowe klasy S do sieci kanalizacyjnej z nieplastifikowanego polichlorku winylu PVC o średnicy 300 mm, 160 mm łączone na uszczelki gumowe, które dostarcza producent rur;
- ✓ kształtki do sieci kanalizacyjnej z PVC,
- ✓ tuleje ochronne z uszczelką, krótkie (dla przejścia szczelnego przez ścianki betonowe studzienek) z PVC o średnicy, 160 mm, 315 mm;
- ✓ beton klasy B-25 wg do obetonowania kanałów;
- ✓ piasek na podsypkę i obsypkę rur, studzienek;

2.2. Studzienki kanalizacyjne

Studzienki kanalizacyjne złożone są z następujących zasadniczych części:

- ✓ komory roboczej,
- ✓ komina włazowego,
- ✓ dna studzienki.

2.2.1. Komora robocza

Komora robocza studzienki (powyżej wejścia kanału) powinna być wykonana z materiałów trwałych:

- ✓ w części prefabrykowanej z kręgów żelbetowych śr. 80 cm,
- ✓ część monolityczna z betonu hydrotechnicznego klasy B25,
- ✓ Stopień wodoszczelności betonu winien odpowiadać ciśnieniu wody 0,4 MPa, przy którym nie zauważa się jej przesiąkania przez próbkę betonową po 90 dniach twardnienia. Stopień odporności betonu na działanie mrozu powinien odpowiadać 100 cyklom kolejnego zamarzania i odmrożenia próbek betonowych;
- ✓ komorę roboczą przykryć płytą pokrywową żelbetową okrągłą

2.2.2. Komin żłazowy

Komin żłazowy powinien być wykonany z kręgów żelbetowych śr. 80 cm

Komin żłazowy należy przykryć pokrywą.

2.2.3. Dno studzienki

Dno studzienki należy wykonać jako monolityczne z betonu hydrotechnicznego klasy B25, W-4, M-100, w gruntach nawodnionych z dodatkiem środka uszczelniającego.

2.2.4. Właz kanałowy

Na studzienkach należy stosować włazy żeliwne – typ ciężki B-125, D-400

2.2.5. Stopnie żłazowe

Należy stosować stopnie żeliwne wg

2.2.6. Łączenie prefabrykatów

Kręgi oraz płyty prefabrykowane łączyć zaprawą cementową marki B-80

2.3. Studzienki ściekowe

Studzienki ściekowe należy wykonać z następujących elementów prefabrykowanych:

- ✓ wpustu ulicznego żeliwnego;
- ✓ kosza stalowego z otworami;
- ✓ pierścienia odciążającego;
- ✓ rur betonowych śr. 0.5;
- ✓ płyty fundamentowej gr. 15 cm wykonanej z betonu klasy B20,

2.4. Wyloty

Wyloty wykonać z betonu hydrotechnicznego klasy B20,

2.5. Składowanie

2.5.1. Rury PVC

Magazynowane rury powinny być zabezpieczone przed szkodliwymi działaniami promieni słonecznych, temperatura nie wyższa niż 40°C i opadami atmosferycznymi. Dłuższe składowanie rur powinno odbywać się w pomieszczeniach zamkniętych lub zadaszonych. Rur z PVC nie wolno nakrywać uniemożliwiając przewietrzanie.

Rury o różnych średnicach i grubościach winny być składowane oddzielnie, a gdy nie jest to możliwe, rury o grubszej ścianie winny znajdować się na spodzie.

Rury powinny być składowane na równym podłożu na podkładach i przekładkach drewnianych, a wysokość stosu nie powinna przekraczać 1,5 m. Sposób składowania nie może powodować nacisku na kielichy rur, powodując ich deformację.

Zabezpieczenia przed rozsuwaniem się dolnej warstwy rur można dokonać za pomocą kołków i klinów drewnianych. W przypadku uszkodzenia rur w czasie transportu i magazynowania należy części uszkodzone odciąć, a końce rur sfazować.

Kształtki, złączki i inne materiały (uszczelki, środki do czyszczenia itp.) powinny być składowane w sposób uporządkowany, z zachowaniem wyżej omówionych środków ostrożności.

2.5.2. Kręgi

Składowanie kręgów może odbywać się na gruncie nieutwardzonym, wyrównanym, pod warunkiem, że nacisk przekazywany na grunt nie przekracza 0,5 MPa.

Przy składowaniu wyrobów w pozycji wbudowania wysokość składowania nie powinna przekraczać 1,8 m. Składowanie powinno umożliwić dostęp do poszczególnych stosów wyrobów lub pojedynczych kręgów.

2.5.3. Włazy i stopnie

Składowanie włazów i stopni złazowych może odbywać się na odkrytych składowiskach, z dala od substancji działających korodująco. Włazy powinny być posegregowane wg klas (typów).

2.5.4. Wpusty żeliwne

Skrzynki lub ramki wpustów mogą być przechowywane na wolnym powietrzu na paletach w stosach o wysokości maksymalnej 1,5 m.

Nie dopuszcza się wystawiania skrzynki lub ramki poza powierzchnię palety.

Jednostki powinny być układane w stosy z zachowaniem wolnych przejść między nimi, gwarantujących możliwość użycia sprzętu mechanicznego do załadunku i rozładunku.

2.5.5. Kruszywo

Składowisko kruszywa powinno być zlokalizowane jak najbliżej wykonywanego odcinka kanalizacji. Podłoże składowiska powinno być równe, utwardzone z odpowiednim odwodnieniem, zabezpieczające kruszywo przed zanieczyszczeniem w czasie jego składowania i poboru.

3. Sprzęt

Warunki ogólne stosowania sprzętu podano w Specyfikacji Technicznej Ogólnej pkt 3.0.

4. Transport

Warunki ogólne stosowania transportu podano w Specyfikacji Technicznej Ogólnej pkt 4.0.

4.1. Rury PVC

Rury w wiązkach muszą być transportowane na samochodach o odpowiedniej długości.

Wyładunek rur w wiązkach wymaga użycia podnośnika widłowego z płaskimi widełkami lub dźwignią z belką umożliwiającą zaciskanie się zawieszin na wiązce. Nie wolno stosować zawieszin z lin metalowych lub łańcuchów. Gdy rury ładowane są teleskopowo (rury o mniejszej średnicy wewnątrz rur o większej średnicy) przed rozładowaniem wiązki należy wyjąć rury „wewnętrzne”.

Z uwagi na specyficzne właściwości rur PVC należy przy transporcie zachowywać następujące dodatkowe wymagania:

- ✓ przewóz rur może być wykonywany wyłącznie samochodami skrzyniowymi,
- ✓ przewóz powinno się wykonać przy temperaturze powietrza -5°C do $+30^{\circ}\text{C}$, przy czym powinna być zachowana szczególna ostrożność przy temperaturach ujemnych, z uwagi na zwiększoną kruchość tworzywa,
- ✓ na platformie samochodu rury powinny leżeć kielichami naprzemianlegle, na podkładach drewnianych o szerokości co najmniej 10 cm i grubości co najmniej 2,5 cm, ułożonych prostopadle do osi rur,
- ✓ wysokość ładunku na samochodzie nie powinna przekraczać 1 m,
- ✓ rury powinny być zabezpieczone przed zarysowaniem przez podłożenie tektury falistej i desek pod łańcuchy spinające boczne ściany skrzyń samochodu,
- ✓ przy załadunku rur nie można ich rzucać ani przetaczać po pochylni,
- ✓ przy długościach większych niż długość pojazdu, wielkość zwisu rur nie może przekraczać 1 m.

Kształtki kanalizacyjne należy przewozić w odpowiednich pojemnikach z zachowaniem ostrożności jak dla rur z PVC.

4.2. Kręgi

Transport kręgów powinien odbywać się samochodami w pozycji wbudowania lub prostopadle do pozycji wbudowania.

W celu usztywnienia ułożenia elementów oraz zabezpieczenia styku ze ścianami środka transportowego należy stosować przekładki, rozpory i kliny z drewna, gumy lub innych odpowiednich materiałów oraz cięgna z drutu do podkładów lub zaczepów na środkach transportowych.

Podnoszenie i opuszczenie kręgów należy wykonać za pomocą minimum trzech lin zawiesia rozmieszczonych równomiernie na obwodzie prefabrykatu.

4.3. Włazy kanałowe

Włazy kanałowe mogą być transportowane dowolnymi środkami komunikacyjnymi. Włazy należy podczas transportu zabezpieczyć przed przemieszczaniem i uszkodzeniem. Włazy typu ciężkiego mogą być przewożone luzem, natomiast typu lekkiego należy układać na paletach po 10 sztuk i łączyć taśmą stalową.

4.4. Wpusty żeliwne

Skrzynki lub ramki wpustów mogą być przewożone dowolnymi środkami transportu. Należy je ustawić równomiernie na całej powierzchni ładunkowej, obok siebie, i zabezpieczyć przed możliwością przesuwania się podczas transportu. Jednostki ładunkowe należy układać w warstwach w zależności od środka transportu i wytrzymałości palety. Rozmieszczenie jednostek powinno umożliwić użycie sprzętu mechanicznego do rozładunku.

4.5. Mieszanka betonowa

Transport mieszanki betonowej (w tym warunki i czas transportu) do miejsca jej układania nie powinien

powodować:

- ✓ segregacji składników,
- ✓ zmiany składu mieszanki,
- ✓ zanieczyszczenia mieszanki,
- ✓ obniżenia temperatury przekraczającej granicę określoną w wymaganiach technologicznych.

5. Wykonanie robót

5.1. Wymagania ogólne

Ogólne warunki wykonania robót podano w Specyfikacji Technicznej Ogólnej pkt 5.0.

Wykonawca przedstawi Inspektorowi Nadzoru do akceptacji projekt organizacji i harmonogram robót uwzględniający wszystkie warunki, w jakich będzie wykonana kanalizacja deszczowa.

5.2. Roboty przygotowawcze

Projektowana oś kanału powinna być oznaczona w terenie przez geodetę z uprawnieniami. Oś przewodu wyznaczyć w sposób trwały i widoczny, z założeniem ciągów reperów roboczych.

Punkty na osi trasy należy oznaczyć za pomocą drewnianych palików, tzw. kołków osiowych z gwoździami. Kołki osiowe należy wbić na każdym załamaniu trasy, a na odcinkach prostych co ok. 30-50 m. Na każdym prostym odcinku należy utrwalić co najmniej 3 punkty. Kołki świadki wbija się po obu stronach wykopu, tak aby istniała możliwość odtworzenia jego osi podczas prowadzenia robót. W terenie zabudowanym repery robocze należy osadzić w ścianach budynków w postaci haków lub bolców. Ciąg reperów roboczych należy nawiązać do reperów sieci państwowej.

Przed przystąpieniem do robót ziemnych należy wykonać urządzenie odwadniające, zabezpieczające wykopy przed wodami opadowymi, powierzchniowymi i gruntowymi. Urządzenie odprowadzające należy kontrolować i konserwować przez cały czas trwania robót.

Przed przystąpieniem do budowy kanalizacji należy udrożnić istniejące odcinki kanalizacji, do których przewidziano podłączenie projektowanych kanałów.

5.3. Roboty ziemne

Wykopy pod kanalizację należy wykonać o ścianach pionowych lub ze skarpami, ręcznie lub mechanicznie, Wykop pod kanał należy rozpocząć od najniższego punktu, tj. od wylotu do odbiornika i prowadzić w górę w kierunku przeciwnym do spadku kanału. Zapewnia to możliwość grawitacyjnego odpływu wód z wykopu w czasie opadów oraz odwodnienia wykopów nawodnionych.

Krawędzie boczne wykopu oznacza się przez odmierzenie od kołków osiowych, prostopadle do trasy kanału, połowy szerokości wykopu i wbicie w tym miejscu kołków krawędziowych, naciągnięcie sznura wzdłuż nich i naznaczenie krawędzi na gruncie łopatą.

Wydobywaną ziemię na odkład należy składować wzdłuż krawędzi wykopu w odległości 1,0 m od jego krawędzi, aby utworzyć przejście wzdłuż wykopu. Przejście to powinno być stale oczyszczane z wyrzucanej ziemi.

Bezpieczne nachylenie skarp wykopu do głębokości 4,0 m powinno wynosić przy braku wody gruntowej i usuwisk:

- w gruntach bardzo spoistych 2:1,

- w gruntach kamienistych (rumosz, wietrzelina) i skalistych spękanych 1:1,
- w pozostałych gruntach spoistych oraz wietrzelinach i rumoszach gliniastych 1:1,25,
- w gruntach niespoistych 1:1,50,

przy równoczesnym zapewnieniu łatwego i szybkiego odpływu wód opadowych od krawędzi wykopu z pasa terenu szerokości równej trzykrotnej głębokości wykopu.

Dla gruntów nawodnionych należy prowadzić wykopy umocnione.

Przy prowadzeniu robót przy pasie czynnej jezdni, wykopy należy umocnić wypraskami. Obudowa powinna wystawać 15 cm ponad teren.

Spód wykopu należy pozostawić na poziomie wyższym od rzędnej projektowanej o 2 do 5 cm w gruncie suchym, a w gruncie nawodnionym około 20 cm. Wykopy należy wykonać bez naruszenia naturalnej struktury gruntu. Pogłębienie wykopu do projektowanej rzędnej należy wykonać bezpośrednio przed ułożeniem podsypki.

W trakcie realizacji robót ziemnych należy nad wykopami ustawić ławy celownicze umożliwiające odtworzenie projektowanej osi wykopu i przewodu oraz kontrolę rzędnych dna.

Ławy należy montować nad wykopem na wysokości ok. 1,0 m nad powierzchnią terenu w odstępach co 30 m. Ławy powinny mieć wyraźne i trwałe oznakowanie projektowanej osi przewodu.

Wszystkie napotkane przewody podziemne na trasie wykonywanego wykopu, krzyżujące się lub biegnące równoległe z wykopem, powinny być zabezpieczone przed uszkodzeniem, a w razie potrzeby podwieszane w sposób zapewniający ich eksploatację.

Wyjście (zejście) po drabinie z wykopu powinno być wykonane z chwilą osiągnięcia głębokości większej niż 1 m od poziomu terenu, w odległościach nie przekraczających 20 m.

Dno wykopu powinno być równe i wykonane ze spadkiem ustalonym w Dokumentacji Projektowej.

Tolerancja dla rzędnych dna wykopu nie powinna przekraczać ± 3 cm dla gruntów zwięzłych, ± 5 cm dla gruntów wymagających wzmocnienia. Natomiast tolerancja szerokości wykopu wynosi ± 5 cm.

5.3.1. Odspojenie i transport urobku

Rozluźnienie gruntu odbywa się ręcznie za pomocą łopat i oskardów lub mechanicznie koparkami. Rozluźniony grunt wydobywa się na powierzchnię terenu przez przerzucanie nad krawędzią wykopu.

Transport nadmiaru urobku należy złożyć w miejsce wybrane przez Wykonawcę i zaakceptowane przez Inżyniera.

5.3.2. Obudowa ścian i rozbiórka obudowy

Wykonawca przedstawi do akceptacji Inżynierowi szczegółowy opis proponowanych metod zabezpieczenia wykopów na czas budowy kanalizacji deszczowej, zapewniający bezpieczeństwo pracy i ochronę wykonywanych robót.

5.3.3. Odwodnienie wykopu na czas budowy kolektorów

Przy budowie kanalizacji w zależności od głębokości wykopu, rodzaju gruntu i wysokości wymaganej depresji, mogą występować trzy metody odwodnienia:

- powierzchniowa,
- drenażu poziomego,
- depresji statycznego poziomu zwierciadła wody gruntowej.

Dla kanałów budowanych w gruntach nawodnionych na dnie wykopu należy ułożyć warstwę filtracyjną z tłuczni

lub żwiru grubości 15 cm.

Przy odwodnieniu powierzchniowym woda gruntowa z warstwy filtracyjnej zostanie odprowadzona grawitacyjnie do studzienek zbiorczych umieszczonych w dnie wykopu co ok. 50 m, skąd zostanie odpompowana poza zasięg robót względnie spłynie grawitacyjnie do odbiornika.

Przy odwodnieniu poprzez depresję statycznego poziomu zwierciadła wody gruntowej należy zastosować typowe zestawy igłofiltrów a głębokości 5-6 m montowane za pomocą wpułkiwanej rury obsadowej śr. 0,14 m. Igłofiltry wpułkiwać w grunt po obu stronach co 1,5 m naprzemiennie. Po zainstalowaniu pierwszego igłofiltru należy przeprowadzić próbę pompowania w czasie 6 godzin za pomocą pompy przeponowej celem ustalenia stałego wydatku wody i prawidłowości obsypki filtracyjnej.

Zakres robót odwadniających należy dostosować do rzeczywistych warunków gruntowo-wodnych w trakcie wykonywania robót.

5.3.4. Podłoże

5.3.4.1. Podłoże naturalne

Podłoże naturalne stosuje się w gruntach sypkich, suchych (naturalnej wilgotności) z zastrzeżeniem posadowienia przewodu na nienaruszonym spodzie wykopu.

Podłoże naturalne powinno umożliwić wyprofilowanie do kształtu spadku przewodu.

Podłoże naturalne należy zabezpieczyć przed:

- ✓ rozmyciem przez płynące wody opadowe lub powierzchniowe za pomocą rowka o głębokości 0,2-0,3 m i studzienek wykonanych z jednej lub obu stron dna wykopu w sposób zapobiegający dostaniu się wody z powrotem do wykopu i wypompowanie gromadzącej się w nich wody;
- ✓ dostępem i działaniem korozyjnym wody podziemnej przez obniżenie jej zwierciadła o co najmniej 0,50 m poniżej poziomu podłoża naturalnego. Badania podłoża naturalnego wykonać.

5.3.4.2. Podłoże wzmocnione (sztuczne)

W przypadku zalegania w pobliżu innych gruntów, niż te które wymieniono w pkt 5.3.4.1., należy wykonać podłoże wzmocnione.

Podłoże wzmocnione należy wykonać jako:

- ✓ podłoże piaskowe przy naruszeniu gruntu rodzimego, który stanowić miał podłoże naturalne lub przy nienawodnionych skałach, gruntach spoistych (gliny, iły), makroporowatych i kamienistych;
- ✓ podłoże żwirowo-piaskowe lub tłuczniowo-piaskowe:
 - przy gruntach nawodnionych słabych i łatwo ściśliwych (muły, torfy, itp.) o małej grubości po ich usunięciu;
 - przy gruntach wodonośnych (nawodnionych w trakcie robót odwadniających);
 - w razie naruszenia gruntu rodzimego, który stanowić miał podłoże naturalne dla przewodów;
 - jako warstwa wyrównawcza na dnie wykopu przy gruntach zbitych i skalistych;
 - w razie konieczności obetonowania rur.

Grubość warstwy podsypki powinna wynosić co najmniej 0,15 m.

Wzmocnienie podłoża na odcinkach pod złączami rur powinno być wykonane po próbie szczelności odcinka kanału.

Niedopuszczalne jest wyrównanie podłoża ziemią z urobku lub podkładanie pod rury kawałków drewna, kamieni lub gruzu.

Podłoże powinno być tak wyprofilowane, aby rura spoczywała na nim jedną czwartą swojej powierzchni. Dopuszczalne odchylenie w planie krawędzi wykonanego podłoża wzmocnionego od ustalonego na ławach celowniczych kierunku osi przewodu nie powinno przekraczać:

- ✓ dla przewodów PVC 10 cm,
- ✓ dla pozostały 5 cm.

Dopuszczalne zmniejszenie grubości podłoża od przewidywanej w Dokumentacji Projektowej nie powinno być większe niż 10%.

Dopuszczalne odchylenie rzędnych podłoża od rzędnych przewidzianych w Dokumentacji Projektowej nie powinno przekraczać w żadnym jego punkcie ± 1 cm.

5.3.5. Zasyпка i zagęszczenie gruntu

Użyty materiał i sposób zasypania przewodu nie powinien spowodować uszkodzenia ułożonego przewodu i obiektów na przewodzie oraz izolacji wodoszczelnej. Grubość warstwy ochronnej zasypu strefy niebezpiecznej ponad wierzch przewodu powinna wynosić co najmniej 0,3 m dla rur z PVC.

Zasypanie kanału przeprowadza się w trzech etapach:

- etap I – wykonanie warstwy ochronnej rury kanałowej z wyłączeniem odcinków na złączach;
- etap II – po próbie szczelności złącz rur kanałowych, wykonanie warstwy ochronnej w miejscach połączeń;
- etap III – zasyp wykopu gruntem rodzimym, warstwami z jednoczesnym zagęszczeniem i rozbiórką odeskowań i rozpór ścian wykopu.

Materiałem zasypu w obrębie strefy niebezpiecznej powinien być grunt nieskalisty, bez grud i kamieni, mineralny, sypki, drobno lub średnioziarnisty. Materiał zasypu powinien być zagęszczony ubijakiem po obu stronach przewodu, ze szczególnym uwzględnieniem wykopu pod złącza, żeby kanał nie uległ zniszczeniu. Zasypanie wykopów powyżej warstwy ochronnej dokonuje się gruntem rodzimym, jeżeli spełnia powyższe wymagania, warstwami 0,1-0,2 mm, z jednoczesnym zagęszczeniem i ewentualną rozbiórką odeskowań i rozpór ścian wykopu.

Zasypanie wykopów należy wykonać warstwami o grubości dostosowanej do przyjętej metody zagęszczenia przy zachowaniu wymagań dotyczących zagęszczenia gruntów zgodnie z wymaganiami normy BN-72/8932-01 dla dróg o ruchu ciężkim i bardzo ciężkim.

W terenach zielonych, jeżeli przykrycie przekracza 4 m, obsypka rury w strefie niebezpiecznej powinna być zagęszczona do wskaźnika zagęszczenia 0,90; dla mniejszego przykrycia stopień zagęszczenia powinien wynosić 0,85.

5.4. Roboty montażowe

Po przygotowaniu wykopu i podłoża zgodnie z punktem 5.3 i 5.4 można przystąpić do wykonania montażowych robót kanalizacyjnych.

W celu zachowania prawidłowego postępu robót montażowych należy przestrzegać zasady budowy kanału od najniższego punktu kanału w kierunku przeciwnym do spadku. Spadki i głębokości posadowienia kolektora powinny być zgodne z Dokumentacją Projektową.

5.4.1. Ogólne warunki układania kanałów

Po przygotowaniu wykopu i podłoża zgodnie z punktem 5.3. można przystąpić do wykonania montażowych robót

kanalizacyjnych.

Technologia budowy sieci musi gwarantować utrzymanie trasy i spadków przewodów. Do budowy kanałów w wykopie otwartym można przystąpić po częściowym odbiorze technicznym wykopu i podłoża na odcinku co najmniej 30 m.

Materiały użyte do budowy przewodów powinny być zgodne z Dokumentacją Projektową i ST. Rury do budowy przewodów przed opuszczeniem do wykopu należy oczyścić od wewnątrz i zewnątrz z ziemi oraz sprawdzić czy nie uległy uszkodzeniu w czasie transportu i składowania.

Do wykopu należy opuścić ręcznie, za pomocą jednej lub dwóch lin. Niedopuszczalne jest zrzuć rury do wykopu. Rury należy układać zawsze kielichami w kierunku przeciwnym do spadku dna wykopu.

Każda rura po ułożeniu zgodnie z osią i niweletą powinna ściśle przylegać do podłoża na całej swej długości, na co najmniej 1/4 obwodu, symetrycznie do jej osi.

Dopuszcza się pod złączami kielichowymi wykonanie odpowiednich gniazd w celu umożliwienia właściwego uszczelnienia złączy. Poszczególne rury należy unieruchomić (przez obsypanie ziemią po środku długości rury) i mocno podbić z obu stron, aby rura nie mogła zmienić swego położenia do czasu wykonania uszczelnienia złączy. Należy sprawdzić prawidłowość ułożenia rury (oś i spadek) za pomocą ław celowniczych, ławy mierniczej, pionu i uprzednio umieszczonych na dnie wykopu reperów pomocniczych.

Odchyłka osi ułożonego przewodu od osi projektowanej nie może przekraczać ± 20 mm dla rur PVC. Spadek dna rury powinien być jednostajny, a odchyłka spadku nie może przekraczać ± 1 cm.

Po zakończeniu prac montażowych w danym dniu należy otwarty koniec ułożonego przewodu zabezpieczyć przed ewentualnym zamuleniem wodą gruntową lub opadową przez zatkanie wlotu odpowiednio dopasowaną pokrywą.

Po sprawdzeniu prawidłowości ułożenia przewodów i badaniu szczelności należy rury zasypać do takiej wysokości, aby znajdujący się nad nim grunt uniemożliwił spłynięcie ich po ewentualnym zalaniu.

5.4.2. Kanał z rur PVC

Rury z PVC można układać przy temperaturze powietrza od 0° do $+30^{\circ}\text{C}$. Przy układaniu pojedynczych rur na dnie wykopu, z uprzednio przygotowanym podłożem, należy:

- ✓ wstępnie rozmieścić rury na dnie wykopu,
- ✓ wykonać złącza, przy czym rura kielichowa (do której jest wciskany bosy koniec następnej rury) winna być uprzednio obsypana warstwą ochronną 30 cm ponad wierzch rury, z wyłączeniem odcinków połączenia rur. Osie łączonych odcinków rur muszą się znajdować na jednej prostej, co należy uregulować odpowiednimi podkładami pod odcinkiem wciskowym.

Rury z PVC należy łączyć za pomocą kielichowych połączeń wciskowych uszczelnionych specjalnie wyprofilowanym pierścieniem gumowym. W celu prawidłowego przeprowadzenia montażu przewodu należy właściwie przygotować rury z PVC, wykonując odpowiednio wszystkie czynności przygotowawcze, takie jak:

- ✓ przycinanie rur,
- ✓ ukosowanie bosych końców rur i ich oznaczenie.

Przed wykonaniem połączenia kielichowego wciskowego należy zukosować bosc końce rury pod kątem 15° . Wymiary wykonanego skosu powinny być takie, aby powierzchnia połowy grubości ścianki rury była nadal prostopadła do osi rury. Na bosym końcu rury należy przy połączeniu kielichowym wciskowym zaznaczyć głębokość złącza.

Złącza kielichowe wciskane należy wykonywać wkładając do wgłębienia kielicha rury specjalnie wyprofilowaną pierścieniową uszczelkę gumową, a następnie wciskając bosi zukosowany koniec rury do kielicha, po uprzednim nasmarowaniu go smarem silikonowym. Do wciskania bosego końca rury przy średnicach powyżej 90 mm używać należy wciskarek.

Potwierdzeniem prawidłowego wykonania połączenia powinno być osiągnięcie przez czoło kielicha granicy wcisku oraz współosiowość łączonych elementów.

Podobne wymagania odnoszą się do łączenia bosych odcinków rur o średnicy 630 mm za pomocą nasuwki z pierścieniem gumowym. Należy przy tym zwrócić uwagę na to, aby koniec bosi rury posiadał oznaczenie granicy wcisku. Oznaczenia te powinny być podane przez producenta.

Połączenia kielichowe przed zasypaniem należy owinąć folią z tworzywa sztucznego w celu zabezpieczenia przed ścieraniem uszczelki w czasie pracy przewodu.

5.4.3. Studzienki kanalizacyjne

5.4.3.1. Ogólne wytyczne wykonawstwa

Studzienki kanalizacyjne o śr. 0,8, 1,2 i 1,4 m należy wykonać w konstrukcji mieszanej monolityczno-prefabrykowanej zgodnie z Dokumentacją Projektową i wymaganiami normy PN-92/8-10729.

Elementy prefabrykowane, zależnie od ciężaru, można układać ręcznie lub przy użyciu lekkiego sprzętu montażowego. Przy montażu elementów należy zwrócić uwagę na właściwe ustawienie kręgów i płyt, wykorzystując oznaczenia montażowe (linie) znajdujące się na wyżej wymienionych elementach. Studzienki należy wykonać równoległe z budową kanałów deszczowych.

5.4.3.2. Wykonanie poszczególnych elementów studzienki

A. Komora robocza

Przy zagłębieniu mniejszym niż 3 m studzienka na całej wysokości powinna mieć średnicę komory roboczej. Komora robocza powinna mieć wysokość minimum 2,0 m. Komorę wykonuje się z materiałów trwałych: z kręgów żelbetowych, betonu hydrotechnicznego. Przejście rur PVC przez ścianę komory roboczej należy wykonać poprzez tuleję ochronną PVC.

W części monolitycznej należy pozostawić otwory na wprowadzenie kanałów. Nad otworem powinno pozostać nadproże o min. wysokości 15 cm – 20 cm. Wszystkie styki kręgów muszą być zatarte na gładko z obu stron zaprawą cementową marki „80”.

Włączenie projektowanych kanałów do istniejących studzienek kanalizacyjnych w przypadku, gdy różnice rzędnych dna kanałów dopływowego i odpływowego przekracza 0,50 m należy dokonać poprzez spadek w postaci rury pionowej usytuowanej na zewnątrz studzienki, z zastosowaniem elementów (kształtek) z PVC. Na spadzie wykonać obudowę z betonu B25.

Przed wykonaniem otuliny betonowej przeprowadzić próbę szczelności, a następnie spadek zabezpieczyć taśmami samoprzylepnymi.

B. Komin włazowy

Komin włazowy powinien być wykonany z kręgów żelbetowych o śr. 0,80 m. Posadowienie komina należy wykonać na płycie żelbetowej przejściowej.

C. Dno studzienki

Dno studzienki należy wykonać na mokro w formie płyty dennej z betonu B25, w gruncie nawodnionym z dodatkiem środka uszczelniającego.

D. Właz kanałowy

Żeliwne włazy kanałowe należy montować na płycie pokrywowej, lokalizacja włazów nad spocznikiem o największej powierzchni.

Studzienki usytuowane w korpusach drogi powinny mieć właz typu ciężkiego śr. 600 mm.

E. Stopnie złazowe

Stopnie złazowe w ścianie komory roboczej oraz komina włazowego należy montować mijankowo w dwóch rzędach, w odległościach pionowych 0,30 m i w odległości poziomej osi stopni 0,30 m. Pierwszy stopień w kominie powinien być stopniem skrzynekowym.

5.4.4. Próba szczelności

Próbę szczelności przewodów należy przeprowadzić zgodnie z wymaganiami PN-EN 92/B-10735 punkt 6 przenoszącej Normy Europejskie lub innych norm państw członkowskich Europejskiego Obszaru Gospodarczego przenoszących te normy

5.4.5. Izolacja rur, studzienek

Izolację rur, studzienek, należy wykonać zgodnie z Dokumentacją Projektową.

Izolacja rur, złączy powinna stanowić szczelną, jednolitą powłokę przylegającą do powierzchni przewodu na całym obwodzie i nie powinna mieć pęcherzy, odprysków i pęknięć. Złącza w wykopie powinny być zaizolowane po przeprowadzeniu badania szczelności odcinka przewodu, izolacja złączy powinna zachodzić co najmniej 0,1 m poza połączenie z izolacją rur.

Zabezpieczenie powierzchni studzienek od zewnątrz i wewnątrz powinno stanowić szczelną, jednolitą powłokę, trwale przylegającą do ścian, sięgającą 0,5 m ponad najwyższy przewidywany poziom wody gruntowej oraz poziom podpiętrzonych wód w studzienkach. Połączenie izolacji pionowej z poziomą oraz styki powinny zachodzić wzajemnie na wysokość co najmniej 0,1 m.

5.4.6. Regulacja istniejących studzienek ściekowych i kanalizacyjnych

Dla dostosowania włazów studzienek kanalizacyjnych oraz wpustów studzienek ściekowych, regulację pionową należy dokonać przez wykonanie ramek dystansowych lub podmurowanie z cegły kanalizacyjnej na zaprawie cementowej kl. 80.

5.4.7. Udrożnienie istniejącej kanalizacji

Przed podłączeniem kanałów do istniejących ciągów kanalizacyjnych należy je udrożnić przez oczyszczenie.

6. Kontrola jakości robót

Ogólne zasady kontroli jakości robót podano w Specyfikacji Technicznej Ogólnej pkt 6.0.

Kontrola związana z wykonaniem kanalizacji deszczowej powinna być przeprowadzona w czasie wszystkich faz robót. Wyniki przeprowadzonych badań należy uznać za dodatnie, jeżeli wszystkie wymagania dla danej fazy robót zostały spełnione. Jeśli którekolwiek z wymagań nie zostało spełnione, należy daną fazę robót uznać za niezgodną z wymaganiami normy i po wykonaniu poprawek przeprowadzić badania ponownie. Kontrola jakości robót powinna

obejmować następujące badania: zgodności z Dokumentacją Projektową, badania wykopów otwartych, podłoża naturalnego, zasypu przewodu, podłoża wzmocnionego, materiałów, ułożenia przewodów na podłożu, szczelności przewodu na eksfiltrację i infiltrację, zabezpieczenia przewodu i studzienek przed korozją, wykonania wylotów, separatorów.

- ✓ Sprawdzenie zgodności z Dokumentacją Projektową polega na porównaniu wykonywanych bądź wykonanych robót z Dokumentacją Projektową oraz na stwierdzeniu wzajemnej zgodności na podstawie oględzin i pomiarów.
- ✓ Badania wykopów otwartych obejmują badania materiałów i elementów obudowy, zabezpieczenia wykopów przed zalaniem wodą z opadów atmosferycznych, zachowanie warunków bezpieczeństwa pracy, a ponadto obejmują sprawdzenie metod wykonywania wykopów.
- ✓ Badania podłoża naturalnego przeprowadza się dla stwierdzenia czy grunt podłoża stanowi nienaruszalny rodzimy grunt sypki, ma naturalną wilgotność, nie został podebrany, jest zgodny z określonymi warunkami w Dokumentacji Projektowej
- ✓ Badania zasypu przewodu sprowadza się do badania warstwy ochronnej zasypu, zasypu przewodu do powierzchni terenu.
- ✓ Badania warstwy ochronnej zasypu należy wykonać przez pomiar jego wysokości nad wierzchem kanału, zbadanie dotykiem sypkości materiału użytego do zasypu, skontrolowanie ubicia ziemi. Pomiar należy wykonać z dokładnością do 10 cm w miejscach odległych od siebie nie więcej niż 50 m.
- ✓ Badania nasypu stałego sprowadza się do badania zagęszczenia gruntu nasypowego, wilgotności zagęszczonego gruntu.
- ✓ Badania podłoża wzmocnionego przeprowadza się przez oględziny zewnętrzne i obmiar, przy czym grubość podłoża należy wykonać w trzech wybranych miejscach badanego odcinka podłoża z dokładnością do 1 cm. Badanie to obejmuje ponadto usytuowanie podłoża w planie, rzędne podłoża i głębokość ułożenia podłoża.
- ✓ Badanie materiałów użytych do budowy kanalizacji następuje przez porównanie ich cech z wymaganiami określonymi w Dokumentacji Projektowej i ST, w tym: na podstawie dokumentów określających jakość wbudowanych materiałów i porównanie ich cech z normami przedmiotowymi, atestami producentów lub warunkami określonymi w ST oraz bezpośrednio na budowie przez oględziny zewnętrzne lub przez odpowiednie badania specjalistyczne.
- ✓ Badanie szczelności odcinka przewodu na infiltrację obejmuje: badanie stanu odcinka kanału wraz ze studzienkami, pomiar dopływu wody gruntowej do przewodu. W czasie trwania próby szczelności należy prowadzić obserwację i robić odczyty co 30 min. położenia zwierciadła wody gruntowej na zewnątrz i w kincie poszczególnych studzienek.
- ✓ Badanie zabezpieczenia przewodu, studzienek przed korozją należy wykonać od zewnątrz po próbie szczelności odcinka przewodu na eksfiltrację, zaś od wewnątrz po próbie szczelności na infiltrację. Izolację powierzchniową przewodu i studzienek należy sprawdzić przez opukanie młotkiem drewnianym, natomiast wypełnienie spoin okładzin zabezpieczających izolację studzienek przez oględziny zewnętrzne.

7. Obmiar robót

Ogólne zasady obmiaru robót podano w Specyfikacji Technicznej Ogólnej pkt 7.0.

Jednostką obmiarową kanalizacji jest 1 metr (m) rury, dla każdego typu, średnicy.

8. Odbiór robót

Ogólne zasady odbioru robót podano w Specyfikacji Technicznej Ogólnejpkt 8.0.

9. Podstawa płatności

Wymagania ogólne dotyczące podstawy płatności podano w Specyfikacji Technicznej Ogólnejpkt 9.0.

Płatność za metr bieżący kanałów, należy przyjmować zgodnie z obmiarem, atestami wbudowanych materiałów na podstawie wyników pomiarów i badań laboratoryjnych.

XIX. Specyfikacja techniczna - Kanalizacja sanitarna

STWIOR SK.RRG.16 KANALIZACJA SANITARNA

1. Wstęp

1.1. Przedmiot ST

Przedmiotem niniejszej specyfikacji technicznej (ST) są wymagania dotyczące wykonania i odbioru robót związanych z budową kanalizacji sanitarnej

1.2. Zakres stosowania ST

Specyfikacja Techniczna jest stosowana jako dokument w postępowaniu przetargowym i przy realizacji umowy na wykonanie robót związanych z realizacją przedsięwzięcia wymienionego w punkcie 1.1.

1.3. Zakres robót objętych ST

Ustalenia zawarte w niniejszej specyfikacji dotyczą zasad prowadzenia robót związanych z wykonaniem kanalizacji sanitarnej. Projektowany układ kanalizacji sanitarnej obejmuje budowę:

- przyłączy sanitarnych ϕ 160 mm PVC,
- studzienek połączeniowych ϕ 400 mm z PP,
- studzienek spadowych z kręgów betonowych ϕ 1,20 m

Zakres robót przy wykonywaniu kanalizacji sanitarnej obejmuje:

- oznakowanie robót,
- dostawę materiałów,
- wykonanie prac przygotowawczych, w tym rozbiórki istniejących nawierzchni, przekopy próbne oraz podwieszenie instalacji obcych,
- wykonanie wykopu w gruncie kat. III-IV wraz z umocnieniem ścian wykopu i jego odwodnieniem,
- przygotowanie podłoża i fundamentu pod przewody i obiekty na sieci,
- ułożenie przewodów kanalizacyjnych, odgałęzień, studni kanalizacyjnych,
- wykonanie izolacji studzienek,
- zasypanie i zagęszczenie wykopu z demontażem umocnień ścian wykopu,
- odtworzenie nawierzchni po robotach
- przeprowadzenie pomiarów i badań wymaganych w specyfikacji technicznej.

2. Materiały

2.1. Ogólne wymagania dotyczące materiałów

Ogólne wymagania dotyczące materiałów, ich pozyskiwania i składowania podano w Specyfikacji Technicznej Ogólnej pkt 2 oraz ST Kanalizacja deszczowa pkt. 2,

Wszystkie zakupione przez Wykonawcę materiały zastosowane do budowy sieci kanalizacji sanitarnej powinny odpowiadać normom krajowym zastąpionym, jeśli to możliwe, przez normy europejskie lub technicznym aprobatom europejskim. W przypadku braku norm krajowych lub technicznych aprobat europejskich elementy i materiały powinny odpowiadać wymaganiom odpowiednich specyfikacji.

3. SPRZĘT

3.1. Ogólne wymagania dotyczące sprzętu

Ogólne wymagania dotyczące sprzętu podano w Specyfikacji Technicznej Ogólnej pkt 3. oraz ST Kanalizacja deszczowa pkt.3,

4. Transport

4.1. Ogólne wymagania dotyczące transportu

Ogólne wymagania dotyczące transportu podano w „Wymagania ogólne” pkt 4. oraz ST Kanalizacja deszczowa pkt. 4

5. Wykonanie robót

5.1. Ogólne zasady wykonania robót

Ogólne zasady wykonania robót podano w „Wymagania ogólne” pkt 5. oraz ST Kanalizacja deszczowa pkt. 5

6. Kontrola jakości robót

6.1. Ogólne zasady kontroli jakości robót

Ogólne zasady kontroli jakości robót podano w 0 „Wymagania ogólne” pkt 6. oraz ST Kanalizacja deszczowa pkt. 6

7. Obmiar robót

7.1. Ogólne zasady obmiaru robót

Ogólne zasady obmiaru robót podano w „Wymagania ogólne” pkt 7.

7.2. Jednostka obmiarowa

Jednostką obmiarową jest m (metr) wykonanej i odebranej kanalizacji sanitarnej.

8. Odbiór robót

8.1. Ogólne zasady odbioru robót

Ogólne zasady odbioru robót podano w Specyfikacji Technicznej Ogólnej pkt 8.

Roboty uznaje się za wykonane zgodnie z dokumentacją projektową, ST i wymaganiami Inspektora Nadzoru, jeżeli wszystkie pomiary i badania z zachowaniem tolerancji wg pkt 6 dały wyniki pozytywne.

9. Podstawa płatności

Ogólne ustalenia dotyczące podstawy płatności podano w Specyfikacji Technicznej Ogólnej pkt 9.

XX. Specyfikacja techniczna - Sieć wodociągowa

STWIOR SK.RRG.17 SIEĆ WODOCIĄGOWA

1. WSTĘP

1.1. Przedmiot ST

Przedmiotem niniejszej specyfikacji technicznej (ST) są wymagania dotyczące wykonania i odbioru podziemnych sieci wodociągowych w ramach inwestycji.

1.2. Zakres stosowania ST

Specyfikacja techniczna stanowi dokument przetargowy i kontraktowy przy zleceniu i realizacji robót przy przebudowie i budowie sieci wodociągowej w ramach inwestycji jak w pkt. 1.1.

1.3. Zakres robót objętych ST

Niniejsza specyfikacja techniczna dotyczy budowy sieci wodociągowej .

Zakres stosowania dotyczy przebudowy i budowy sieci wodociągowych w gruntach nawodnionych i nienawodnionych.

Ogólne zestawienie zakresu rzeczowego robót:

- wodociąg z rur ciśnieniowych do wody pitnej ϕ 50 mm z rur PE 63,
- montaż hydrantów poziomych ϕ 80 mm

Zakres robót przy wykonywaniu sieci wodociągowej obejmuje:

- oznakowanie robót,
- dostawę materiałów,
- wykonanie prac przygotowawczych, w tym rozbiórki istniejących nawierzchni, przekopy próbne oraz podwieszenie instalacji obcych,
- wykonanie wykopu w gruncie kat. III-IV wraz z umocnieniem ścian wykopu i jego odwodnieniem,
- przygotowanie podłoża i fundamentu pod przewody i obiekty na sieci,
- ułożenie przewodów wodociągowych, odgałęzień, montaż rur ochronnych i armatury
- wykonanie izolacji studzienek wodomierzowych,
- zasypanie i zagęszczenie wykopu z demontażem umocnień ścian wykopu,
- odtworzenie nawierzchni po robotach,
- przeprowadzenie pomiarów i badań wymaganych w specyfikacji technicznej.

1.4. Określenia podstawowe

1.4.1. Przewód wodociągowy - rurociąg wraz z urządzeniami przeznaczony do dostarczenia wody odbiorcom.

- wodociąg - zespół współpracujących ze sobą obiektów i urządzeń inżynierskich, przeznaczony do zaopatrywania ludności i przemysłu w wodę,
- sieć wodociągowa zewnętrzna - układ przewodów wodociągowych znajdujący się poza budynkiem odbiorców, zaopatrujący w wodę ludność lub zakłady produkcyjne,
- przewód wodociągowy magistralny; magistrala wodociągowa - przewód wodociągowy doprowadzający wodę od stacji wodociągowej do przewodów rozdzielczych,
- przewód wodociągowy rozdzielczy - przewód wodociągowy doprowadzający wodę od przewodu magistralnego do odgałęzień domowych i innych punktów czerpalnych,
- odgałęzienie domowe; połączenie domowe - przewód wodociągowy z wodomierzem łączący sieć wodociągową z wewnętrzną instalacją obiektu zasilanego w wodę.

2. materiały

2.1. Ogólne wymagania

Wszystkie zakupione przez Wykonawcę materiały zastosowane do budowy sieci wodociągowej powinny odpowiadać normom krajowym zastąpionym, jeśli to możliwe, przez normy europejskie lub technicznym aprobatom europejskim. W przypadku braku norm krajowych lub technicznych aprobat europejskich elementy i materiały powinny odpowiadać wymaganiom odpowiednich specyfikacji.

Materiały mające kontakt z wodą do picia muszą posiadać pozytywną opinię Państwowego Zakładu Higieny w Warszawie.

2.2. Rury przewodowe

Rodzaj rur, ich średnice zależne są od istniejących przewodów i zostały opisane w projekcie budowlanym.

Do wykonania sieci wodociągowej stosuje się następujące materiały:

- rury ciśnieniowe z polietylenu (PE) wg PN-EN 12201 przenoszącej Normy Europejskie lub innych norm państw członkowskich Europejskiego Obszaru Gospodarczego przenoszących te normy

2.3. Beton

Beton hydrotechniczny klasy B15, B20, B25

2.4. Zaprawa cementowa

Zaprawa cementowa powinna odpowiadać warunkom normy PN-EN 90/B-14501 przenoszącej Normy Europejskie lub innych norm państw członkowskich Europejskiego Obszaru Gospodarczego przenoszących te normy

2.5. Kruszywo na podsypkę

Podsypka pod rurociągi może być wykonana z piasku lub żwiru.

2.6. Armatura odcinająca

Jako armaturę odcinającą (przepływ wody) należy stosować zasuwki żeliwne klinowe owalne kołnierzowe z miękkim doszczelnieniem z obudową.

–

2.7. Elementy montażowe

Jako elementy montażowe należy stosować:

- złącza rurowe systemu producenta rur.

2.8. Hydranty

Należy stosować hydranty nadziemne i podziemne o średnicy nominalnej 80 mm

2.9. Składowanie materiałów

2.9.1 Rury przewodowe

Rury należy przechowywać w położeniu poziomym na płaskim, równym podłożu, w sposób gwarantujący zabezpieczenie ich przed uszkodzeniem i opadami atmosferycznymi oraz spełnienie warunków bhp.

Ponadto rury z tworzyw sztucznych (PE) należy składować w taki sposób, aby stykały się one z podłożem na całej swej długości. Można je składować na gęsto ułożonych podkładach. Wysokość sterty rur PE nie powinna przekraczać 1,5 m. Składowane rury nie powinny być narażone na bezpośrednie działanie promieniowania słonecznego. Temperatura w miejscu przechowywania nie powinna przekraczać 30°C,

2.9.2. Armatura przemysłowa (zasuwki, nasuwki, kompensatory, hydranty)

Armatura powinna być przechowywana w pomieszczeniach zabezpieczonych przed wpływami atmosferycznymi i czynnikami powodującymi korozję.

2.9.3. Kruszywo

Składowisko kruszywa powinno być zlokalizowane jak najbliżej wykonywanego odcinka wodociągu. Podłoże składowiska powinno być równe, utwardzone, z odpowiednim odwodnieniem, zabezpieczające kruszywo przed zanieczyszczeniem w czasie jego składowania i poboru.

2.9.4. Cement

Składowanie cementu w workach Wykonawca zapewni w magazynach zamkniętych. Składowany cement musi być bezwzględnie odizolowany od wilgoci. Czas przechowywania cementu nie może być dłuższy niż 3 miesiące.

3. sprzęt

3.1. Sprzęt do robót ziemnych przygotowawczych i wykończeniowych

W zależności od potrzeb, Wykonawca zapewni następujący sprzęt do wykonania robót ziemnych i wykończeniowych:

- piłę motorową łańcuchową 4,2 KM,
- żuraw budowlany samochodowy o nośności do 10 ton,
- koparkę podsiębierną 0,25 m³ do 0,40 m³,
- spycharkę kołową lub gąsienicową do 100 KM,
- sprzęt do zagęszczania gruntu, a mianowicie: zagęszczarkę wibracyjną, ubijak spalinowy, walec wibracyjny,

3.2. Sprzęt do robót montażowych

W zależności od potrzeb i przyjętej technologii robót, Wykonawca zapewni następujący sprzęt montażowy:

- samochód dostawczy do 0,9 t,
- samochód skrzyniowy do 5 t,
- samochód samowyładowczy od 25 do 30 t,
- samochód beczkowóz 4 t,
- przyczepę dłuźycową do 10 t,
- żurawie samochodowe od 5 do 6 t,
- wciągarkę ręczną od 3 do 5 t,
- zgrzewarkę do rur PE,
- zespół prądowrczy trójfazowy przewoźny 20 KVA,
- pojemnik do betonu do 0,75 dm³.

Sprzęt montażowy i środki transportu muszą być w pełni sprawne i dostosowane do technologii i warunków wykonywanych robót oraz wymogów wynikających z racjonalnego ich wykorzystania na budowie.

4. transport

4.1. Transport rur przewodowych i ochronnych

Rury można przewozić dowolnymi środkami transportu wyłącznie w położeniu poziomym. Rury powinny być ładowane obok siebie na całej powierzchni i zabezpieczone przed przesuwaniem się przez podklinowanie lub inny sposób. Rury w czasie transportu nie powinny stykać się z ostrymi przedmiotami, mogącymi spowodować uszkodzenia mechaniczne. W przypadku przewożenia rur transportem kolejowym, należy przestrzegać przepisów o ładowaniu i wyładowywaniu wagonów towarowych w komunikacji wewnętrznej (załącznik nr 10 DKP) oraz ładować do granic wykorzystania wagonu. Podczas prac przeładunkowych rur nie należy rzucać, a szczególną ostrożność należy zachować przy przeładunku rur z tworzyw sztucznych w temperaturze blisko 0°C i niższej.

Przy wielowarstwowym układaniu rur górna warstwa nie może przewyższać ścian środka transportu o więcej niż 1/3 średnicy zewnętrznej wyrobu. Pierwszą warstwę rur kielichowych i kołnierzowych należy układać na podkładach

drewnianych, podobnie poszczególne warstwy należy przedzielać elementami drewnianymi o grubości większej niż wystające części rur.

4.2. Transport armatury przemysłowej

Transport armatury powinien odbywać się krytymi środkami transportu, zgodnie z obowiązującymi przepisami transportowymi. Armatura transportowana luzem powinna być zabezpieczona przed przemieszczaniem i uszkodzeniami mechanicznymi.

Armatura drobna (\leq DN25) powinna być pakowana w skrzynie lub pojemniki.

4.3. Transport skrzynek ulicznych

Skrzynki mogą być transportowane dowolnymi środkami komunikacyjnymi. Wykonawca zabezpieczy w czasie transportu elementy przed przemieszczeniem i uszkodzeniem. Skrzynki należy łączyć w jednostki ładunkowe i układać je na paletach. Rozmieszczenie jednostek powinno umożliwiać użycie sprzętu mechanicznego do rozładunku.

4.4. Transport mieszanki betonowej i zapraw

Do przewozu mieszanki betonowej Wykonawca zapewni takie środki transportu, które nie spowodują:

- segregacji składników,
 - zmiany składu mieszanki,
 - zanieczyszczenia mieszanki,
 - obniżenia temperatury przekraczającej granicę określoną w wymaganiach technologicznych
- oraz zapewnią właściwy czas transportu umożliwiający prawidłowe wbudowanie i zagęszczenie mieszanki.

4.5. Transport kruszywa

Kruszywa użyte na podsypkę mogą być transportowane dowolnymi środkami. Wykonawca zapewni środki transportowe w ilości gwarantującej ciągłość dostaw materiałów, w miarę postępu robót.

4.6. Transport cementu

Wykonawca zapewni transport cementu w workach samochodami krytymi, chroniącymi cement przed wilgocią.

5. wykonanie robót

5.1. Roboty przygotowawcze na podstawie ST

Ogólne wymagania dotyczące robót przygotowawczych podano w Specyfikacji Technicznej Ogólnej pkt 5 oraz ST Kanalizacja deszczowa pkt. 5,

5.1.1. Prace rozbiórkowe

Prace rozbiórkowe obejmują usunięcie z pasa wywłaszczenia (montażowego) resztek starych budowli, chodników, krawężników, nawierzchni drogowych, ogrodzeń i innych, w stosunku do których zostało to przewidziane w Dokumentacji Projektowej lub nakazane przez Inżyniera Kontraktu.

Wszystkie obiekty przewidziane do rozbiórki, wykonane z elementów możliwych do powtórnego wykorzystania powinny być usuwane bez powodowania zbędnych uszkodzeń i odwiezione w miejsce wskazane przez Inżyniera Kontraktu.

Bezużyteczne elementy i materiały powinny być wywiezione na wysypisko miejskie. W przypadku składowania tych materiałów poza pasem wywłaszczenia Wykonawca powinien uzyskać na to pisemną zgodę właściciela gruntu. Doły (wykopy) po usuniętych budowlach lub ich elementach, znajdujące się w miejscach, gdzie zgodnie z Dokumentacją Projektową będą wykonywane wykopy powinny być tymczasowo zabezpieczone. W szczególności należy zapobiec gromadzeniu się w nich wody opadowej. Jeżeli budowle przeznaczone do usunięcia stanowią elementy użytkowanego układu komunikacyjnego (przepusty, nawierzchnie) Wykonawca może przystąpić do prac rozbiórkowych dopiero po zapewnieniu odpowiedniego objazdu.

5.2. Roboty ziemne

Ogólne wymagania dotyczące robót przygotowawczych podano w Specyfikacji Technicznej Ogólnej pkt 5 oraz ST Kanalizacja deszczowa pkt. 5,

5.3. Przygotowanie podłoża

W gruntach nawodnionych (odwadnianych w trakcie robót) podłoże należy wykonać z warstwy tłucznia lub żwiru z piaskiem o grubości 10 cm, zgodnie z dokumentacją projektową.

W gruntach gliniastych należy wykonać podłoże z pospółki, żwiru lub tłucznia o grubości 10 cm zgodnie z dokumentacją projektową.

Zagęszczenie podłoża powinno być zgodne z określonym w dokumentacji projektowej.

5.4. Roboty montażowe

5.4.1. Warunki ogólne

Najmniejsze spadki przewodów powinny zapewnić możliwość spuszczenia wody z rurociągów nie mniej jednak niż 0,1%. Głębokość ułożenia przewodów przy nie stosowaniu izolacji cieplnej i środków zabezpieczających podłoże i przewód przed przemarzaniem powinna być taka, aby jego przykrycie (h_n) mierzone od wierzchu przewodu do powierzchni projektowanego terenu było większe niż głębokość przemarzania gruntów H_z o 0,4 m dla rur o średnicy poniżej 1000 mm.

I tak przykrycie to powinno odpowiednio wynosić:

- w strefie o $h_z = 1,0$ m, $h_n = 1,4$ m

Dławice zasuw powinny być zabezpieczone izolacją cieplną w przypadku, gdy wierzch dławicy znajduje się powyżej dolnej granicy przemarzania w danej strefie.

Odległość osi przewodu w planie od urządzeń podziemnych i naziemnych oraz od ściany budowli powinna być zgodna z dokumentacją.

5.4.2. Wytyczne wykonania przewodów

Przewód powinien być tak ułożony na podłożu naturalnym, aby opierał się na nim wzdłuż całej długości co najmniej na 1/4 swego obwodu, symetrycznie do swojej osi. Poszczególne odcinki rur powinny być unieruchomione przez obsypanie piaskiem pośrodku długości rury i mocno podbite tak, aby rura nie zmieniła położenia do czasu wykonania uszczelnienia złączy.

Połączenie rur należy wykonywać w sposób następujący:

- rury z tworzyw sztucznych poprzez zgrzewanie doczołowe i elektrooporowe,
- kształtki żeliwne poprzez kielichy lub nasuwki uszczelnione uszczelkami gumowymi dostarczonymi w komplecie przez producenta rur.
- kształtki żeliwne kołnierzowe przez skręcenie kołnierzy śrubami z podkładką i nakrętką w wykonaniu odpornym na korozję (ze stali ocynkowanej lub nierdzewnej) po uprzednim założeniu uszczelki gumowej pomiędzy łączonymi kołnierzami.

Do wykonywania zmian kierunków przewodu należy stosować łuki, kolana i trójniki w przypadkach, gdy kąt nachylenia w stopniach przekracza następujące wielkości:

- a) dla przewodów z tworzyw sztucznych, gdy kąt odchylenia przekracza wielkość dopuszczalnej strzałki ugięcia przewodu podaną w warunkach technicznych wytwórni,
- b) dla pozostałych przewodów, gdy wielkość zmiany kierunku w pionie lub poziomie na połączeniu rur (złączy kielichowym) przekracza 2° kąta odchylenia.

Wykonawca jest zobowiązany do układania rur z tworzyw sztucznych w temperaturze od +5 do +30°C.

5.4.3. Wytyczne wykonania bloków oporowych

Zabezpieczenie przewodu przed przemieszczaniem się w planie i pionie na skutek parcia wody powinno być zgodne z dokumentacją, przy czym bloki oporowe lub inne umocnienia należy umieszczać: przy końcówkach, odgałęzieniach, pod zasuwami, hydrantami, a także na zmianach kierunku:

- dla przewodów z tworzyw sztucznych przy zastosowaniu kształtek,

Blok oporowy powinien być tak ustawiony, aby swą tylną ścianą opierał się o grunt nienaruszony. W przypadku braku możliwości spełnienia tego warunku, należy przestrzeń między tylną ścianą bloku a gruntem rodzimym zalać betonem klasy B15.

Odległość między blokiem oporowym i ścianką przewodu wodociągowego powinna być nie mniejsza niż 0,10 m. Przestrzeń między przewodem a blokiem należy zalać betonem klasy B15 izolując go od przewodu dwoma warstwami papy.

Wykop do rzędnej wierzchu bloku można wykonywać dowolną metodą, natomiast poniżej - do rzędnej spodu bloku - wykop należy pogłębić ręcznie tuż przed jego posadowieniem.

Wykop w miejscu wbudowania bloku należy zasypywać (do rzędnej wierzchu bloku) od strony przewodu wodociągowego.

5.4.4. Armatura odcinająca

Armaturę odcinającą (zasuwy) należy instalować:

- na węzłach wodociągowych (przy odgałęzieniach),
- na odgałęzieniu do hydrantu,
- w innych miejscach wskazanych w Dokumentacji Projektowej.

5.4.5. Hydranty nadziemne i podziemne

Hydranty należy umieszczać:

- w miejscach wskazanych w Dokumentacji Projektowej.

5.4.6. Zasypanie wykopów i ich zagęszczenie

Ogólne wymagania dotyczące robót przygotowawczych podano w Specyfikacji Technicznej Ogólnej pkt 5 oraz ST Kanalizacja deszczowa pkt. 5,

6. kontrola jakości robót

6.1. Kontrola, pomiary i badania

6.1.1. Badania przed przystąpieniem do robót

Przed przystąpieniem do robót Wykonawca powinien wykonać badania mające na celu:

- zakwalifikowania gruntów do odpowiedniej kategorii,
- określenie rodzaju gruntu i jego uwarstwienia,
- określenie stanu terenu,
- ustalenie składu betonu i zapraw,
- ustalenie sposobu zabezpieczenia wykopów przed zalaniem wodą,
- ustalenie metod wykonywania wykopów,
- ustalenie metod prowadzenia robót i ich kontroli w czasie trwania budowy.

6.1.2. Kontrola, pomiary i badania w czasie robót

Wykonawca jest zobowiązany do stałej i systematycznej kontroli prowadzonych robót w zakresie i z częstotliwością zaakceptowaną przez inspektora Nadzoru

W szczególności kontrola powinna obejmować:

- sprawdzenie rzędnych założonych ław celowniczych w nawiązaniu do podanych na placu budowy stałych punktów niwelacyjnych z dokładnością odczytu do 1 mm,
- sprawdzenie metod wykonywania wykopów,
- zbadanie materiałów i elementów obudowy pod kątem ich zgodności z cechami podanymi w dokumentacji technicznej i warunkami technicznymi podanymi przez wytwórcę,
- badanie zachowania warunków bezpieczeństwa pracy,
- badanie zabezpieczenia wykopów przed zalaniem wodą,
- sprawdzenie zabezpieczenia istniejącego uzbrojenia w wykopie
- badanie prawidłowości podłoża naturalnego, w tym głównie jego nienaruszalności, wilgotności i zgodności z określonym w dokumentacji,
- badanie i pomiary szerokości, grubości i zagęszczenia wykonanego podłoża wzmocnionego z kruszywa,
- badanie w zakresie zgodności z dokumentacją techniczną i warunkami określonymi w odpowiednich normach przedmiotowych lub warunkami technicznymi wytwórni materiałów, ewentualnie innymi umownymi warunkami,
- badanie głębokości ułożenia przewodu, jego odległości od budowli sąsiadujących i ich zabezpieczenia,
- badanie ułożenia przewodu na podłożu,
- badanie odchylenia osi przewodu i jego spadku,
- badanie zastosowanych złączy i ich uszczelnienie,
- badanie zmiany kierunków przewodu i ich zabezpieczenia przed przemieszczaniem,
- badanie zabezpieczenia przed korozją,
- sprawdzenie montażu armatury, sprawdzenie rzędnych posadowienia skrzynek zasuw i hydrantów,
- badanie szczelności całego przewodu,
- badanie warstwy ochronnej zasypu przewodu,
- badanie zasypu przewodu do powierzchni terenu poprzez badanie wskaźników zagęszczenia poszczególnych jego warstw.

6.1.3. Dopuszczalne tolerancje i wymagania:

- odchylenie odległości krawędzi wykopu w dnie od ustalonej w planie osi wykopu nie powinno wynosić więcej niż ± 5 cm,
- odchylenie wymiarów w planie nie powinno być większe niż 0,1 m,
- odchylenie grubości warstwy zabezpieczającej naturalne podłoże nie powinno przekroczyć ± 3 cm,
- dopuszczalne odchylenia w planie krawędzi wykonanego podłoża wzmocnionego od ustalonego na ławach celowniczych kierunku osi przewodu nie powinny przekraczać dla przewodów z tworzyw sztucznych 10 cm,
- różnice rzędnych wykonanego podłoża nie powinny przekroczyć w żadnym jego punkcie dla przewodów z tworzyw sztucznych ± 5 cm,
- dopuszczalne odchylenia osi przewodu od ustalonego na ławach celowniczych nie powinny przekroczyć dla przewodów z tworzyw sztucznych 10 cm, dla pozostałych przewodów 2 cm,

-
- dopuszczalne odchylenia spadku przewodu nie powinny w żadnym jego punkcie przekroczyć: dla przewodów z tworzyw sztucznych ± 5 cm i nie mogą spowodować na odcinku przewodu przeciwnego spadku ani zmniejszenia jego do zera,
 - stopień zagęszczenia zasyпки wykopów określony w trzech miejscach na długości 100 m nie powinien wynosić mniej niż 0,97.

7. obmiar robót

7.1. Jednostka obmiarowa

Jednostką obmiarową jest m (metr) wykonanego i odebranego przewodu.

8. odbiór robót

Ogólne zasady odbioru robót podano w Specyfikacji Technicznej Ogólnej pkt 8.0.

9. podstawa płatności

Ogólne zasady odbioru robót podano w Specyfikacji Technicznej Ogólnej pkt 9.0.

XXI. Specyfikacja techniczna - Wewnętrzna instalacja wodociągowa i kanalizacyjna

STWIOR SK.RRG.18 WEWNĘTRZNA INSTALACJA WODOCIĄGOWA I KANALIZACYJNA

1. Wstęp

1.1. Przedmiot Szczegółowej Specyfikacji Technicznej

Przedmiotem niniejszej Szczegółowej Specyfikacji Technicznej są wymagania dotyczące wykonania i odbioru robót w zakresie budowy instalacji wodociągowo-kanalizacyjnej w obiekcie łącznika

1.2. Zakres stosowania Szczegółowej Specyfikacji Technicznej

Szczegółowa Specyfikacja Techniczna jest stosowana jako dokument przetargowy i kontraktowy przy zleceniu i realizacji robót wymienionych w punkcie 1.1.

1.3. Zakres robót objętych Specyfikacją Techniczną

Roboty, których dotyczy specyfikacja, obejmują wszystkie czynności umożliwiające i mające na celu wykonanie nowej instalacji wodociągowo-kanalizacyjnej. Niniejsza specyfikacja techniczna związana jest z wykonaniem niżej wymienionych robót:

- ✓ montaż rurociągów,
- ✓ montaż armatury,
- ✓ montaż urządzeń,
- ✓ badania instalacji,
- ✓ wykonanie izolacji termicznej,
- ✓ regulacja działania instalacji.

1.4. Ogólne wymagania

- ✓ Wykonawca jest odpowiedzialny za realizację robót zgodnie z dokumentacją projektową, specyfikacją techniczną, poleceniami nadzoru autorskiego i inwestorskiego oraz zgodnie z art. 5, 22, 23 i 28 ustawy Prawo budowlane,
- ✓ Odstępstwa od projektu mogą dotyczyć jedynie dostosowania instalacji do wprowadzonych zmian konstrukcyjno-budowlanych, lub zastąpienia zaprojektowanych materiałów – w przypadku niemożliwości ich uzyskania – przez inne materiały lub elementy o zbliżonych charakterystykach i trwałości. Wszelkie zmiany i odstępstwa od zatwierdzonej dokumentacji technicznej nie mogą powodować obniżenia wartości funkcjonalnych i użytkowych instalacji, a jeżeli dotyczą zamiany materiałów i elementów określonych w dokumentacji technicznej na inne, nie mogą powodować zmniejszenia trwałości eksploatacyjnej.

2. Materiały

- ✓ Do wykonania instalacji wodociągowej i kanalizacyjnej mogą być stosowane wyroby producentów krajowych i zagranicznych.
- ✓ Wszystkie materiały użyte do wykonania instalacji muszą posiadać aktualne polskie aprobaty techniczne lub odpowiadać Polskim Normom. Wykonawca uzyska przed zastosowaniem wyrobu akceptację Inspektora Nadzoru. Odbiór techniczny materiałów powinien być dokonywany według wymagań i w sposób określony aktualnymi normami.

2.1. Przewody

- ✓ Instalacja wodociągowa będzie wykonana z rur wodociągowych, z polietylenu łączonych przez zgrzewanie.
- ✓ Instalacja kanalizacyjna zostanie wykonana z rur kanalizacyjnych kielichowych z PVC, uszczelnionych w kielichach gumowymi pierścieniami.
- ✓ Instalacja wodociągowa ppoż. wykonana będzie z rur stalowych ocynkowanych, przewodowych, z usuniętym wpływem wewnętrznym.
- ✓ Dostarczone na budowę rury powinny być proste, czyste od zewnątrz i wewnątrz, bez widocznych wżerów i ubytków spowodowanych korozją lub uszkodzeniami.

2.2. Armatura

- ✓ Instalacja ma być wyposażona w typową armaturę odcinającą oraz armaturę wypływową o podwyższonym standardzie.

2.3. Izolacja termiczna

- ✓ Izolację ciepłochronną rurociągów należy wykonać z otulin termoizolacyjnych z pianki polietylenowej grub. 19 mm,
- ✓ Otuliny muszą posiadać aprobatę techniczną o dopuszczeniu do stosowania w budownictwie, wydaną przez Centralny Ośrodek Badawczo-Rozwojowy Techniki Instalacyjnej INSTAL.

3. Sprzęt

Wykonawca jest zobowiązany do używania jedynie takiego sprzętu, który nie spowoduje niekorzystnego wpływu na jakość wykonywanych robót, zarówno w miejscu tych robót, jak też przy wykonywaniu czynności pomocniczych oraz w czasie transportu, załadunku i wyładunku materiałów.

4. Transport i składowanie

4.1. Rury

Rury w wiązkach muszą być transportowane na samochodach o odpowiedniej długości. Kształtki należy przewozić w odpowiednich pojemnikach. Podczas transportu, przeładunku i magazynowania rur i kształtek należy unikać ich zanieczyszczenia.

4.2. Elementy wyposażenia

Transport elementów wyposażenia do „białego montażu” powinien odbywać się krytymi środkami. Zaleca się transportowanie w oryginalnych opakowaniach producenta. Elementy wyposażenia należy przechowywać w magazynach lub w pomieszczeniach zamkniętych w pojemnikach.

4.3. Armatura

Dostarczoną na budowę armaturę należy uprzednio sprawdzić na szczelność. Armaturę należy składować w magazynach zamkniętych.

4.4. Izolacja termiczna

- ✓ Materiały przeznaczone do wykonania izolacji cieplnych powinny być przewożone krytymi środkami transportu w sposób zabezpieczający je przed zawilgoceniem, zanieczyszczeniem i zniszczeniem.
- ✓ Wyroby i materiały stosowane do wykonywania izolacji cieplnych należy przechowywać w pomieszczeniach krytych i suchych. Należy unikać dłuższego działania promieni słonecznych na otuliny z PE, ponieważ materiał ten nie jest odporny na promienie ultrafioletowe.
- ✓ Materiały przeznaczone do wykonywania izolacji ciepłochronnej powinny mieć płaszczyzny i krawędzie nie uszkodzone, a odchyłki ich wymiarów w stosunku do nominalnych wymiarów produkcyjnych powinny zawierać się w granicach tolerancji określonej w odpowiednich normach przedmiotowych.

5. Wykonanie robót

5.1. Montaż rurociągów

- ✓ Rurociągi łączone będą przez zgrzewanie.
- ✓ Rurociągi instalacji ppoż. łączone będą przez spawanie.
- ✓ Przed układaniem przewodów należy sprawdzić trasę oraz usunąć możliwe do wyeliminowania przeszkody, mogące powodować uszkodzenie przewodów (np. pręty, wystające elementy zaprawy betonowej i muru).
- ✓ Przed zamontowaniem należy sprawdzić, czy elementy przewidziane do zamontowania nie posiadają uszkodzeń mechanicznych oraz czy w przewodach nie ma zanieczyszczeń (ziemia, papiery i inne elementy). Rur pękniętych lub w inny sposób uszkodzonych nie wolno używać.
- ✓ Kolejność wykonywania robót:
 - wyznaczenie miejsca ułożenia rur,
 - wykonanie gniazd i osadzenie uchwytów,
 - przecinanie rur,
 - założenie tulei ochronnych,
 - ułożenie rur z zamocowaniem wstępnym,
 - wykonanie połączeń.
- ✓ W miejscach przejść przewodów przez ściany i stropy nie wolno wykonywać żadnych połączeń. Przejścia przez przegrody budowlane wykonać w tulejach ochronnych. Wolną przestrzeń między zewnętrzną ścianą rury i wewnętrzną tulei należy wypełnić odpowiednim materiałem termoplastycznym. Wypełnienie powinno zapewniać jedynie możliwość osiowego ruchu przewodu. Długość tulei powinna być większa od grubości ściany lub stropu. Przejścia przez przegrody określone jako granice oddzielenia pożarowego należy wykonywać za pomocą odpowiednich tulei zabezpieczających.
- ✓ Przewody pionowe należy mocować do ścian za pomocą uchwytów umieszczonych co najmniej co 3,0 m dla rur o średnicy 15–20 mm, przy czym na każdej kondygnacji musi być zastosowany co najmniej jeden uchwyt.
- ✓ Wykonaną instalację należy zaizolować akustycznie wełną mineralną grub. 50 mm.
- ✓ Na przewodach kanalizacyjnych przed załamaniem pionów wykonać rewizje.

5.3. Montaż armatury i osprzętu

- ✓ Montaż armatury i osprzętu ma być wykonany zgodnie z instrukcjami producenta i dostawcy.

5.4. Badania i uruchomienie instalacji

- ✓ Instalacja przed zakryciem bruzd i przed pomalowaniem elementów instalacji oraz przed wykonaniem izolacji termicznej przewodów musi być poddana próbie szczelności.
- ✓ Instalacje należy dokładnie odpowietrzyć.
- ✓ Jeżeli w budynku występuje kilka odrębnych zładów badania szczelności należy przeprowadzić dla każdego zładu oddzielnie.
- ✓ Z próby szczelności należy sporządzić protokół.

5.5. Wykonanie izolacji cieplochronnej

- ✓ Roboty izolacyjne należy rozpocząć po zakończeniu montażu rurociągów, przeprowadzeniu próby szczelności i wykonaniu zabezpieczenia antykorozyjnego powierzchni przeznaczonych do zaizolowania oraz po potwierdzeniu prawidłowości wykonania powyższych robót protokołem odbioru.
- ✓ Otuliny termoizolacyjne powinny być nałożone na styk i powinny ściśle przylegać do powierzchni izolowanej. W przypadku wykonywania izolacji wielowarstwowej, styki poprzeczne i wzdłużne elementów następczej warstwy nie powinny pokrywać odpowiednich styków elementów warstwy dolnej.

- ✓ Wszystkie prace izolacyjne, jak np. przycinanie, mogą być prowadzone przy użyciu konwencjonalnych narzędzi.

6. Kontrola jakości robót

- ✓ Każda dostarczona partia materiałów powinna być zaopatrzona w świadectwo kontroli jakości producenta.
- ✓ Wyniki przeprowadzonych badań należy uznać za dodatnie, jeżeli wszystkie wymagania dla danej fazy robót zostały spełnione. Jeśli którekolwiek z wymagań nie zostało spełnione, należy daną fazę robót uznać za niezgodną z wymaganiami normy i po dokonaniu poprawek przeprowadzić badania ponownie.

7. Odbiór robót

- ✓ W stosunku do następujących robót należy przeprowadzić odbiory między operacyjne:
 - przejścia dla przewodów przez ściany i stropy (umieszczenie i wymiary otworów),
 - ściany w miejscach ustawienia grzejników (otynkowanie),
 - bruzdy w ścianach: – wymiary, czystość bruzd, zgodność z pionem i zgodność z kierunkiem w przypadku minimalnych spadków odcinków poziomych.
- ✓ Z odbiorów międzyoperacyjnych należy spisać protokół stwierdzający jakość wykonania oraz przydatność robót i elementów do prawidłowego montażu.
- ✓ Po przeprowadzeniu prób przewidzianych dla danego rodzaju robót należy dokonać końcowego odbioru technicznego instalacji.
- ✓ Przy odbiorze końcowym należy sprawdzić:
 - zgodność wykonania z Dokumentacją projektową oraz ewentualnymi zapisami w Dzienniku budowy dotyczącymi zmian i odstępstw od Dokumentacji projektowej,
 - protokoły z odbiorów częściowych i realizacji postanowień dotyczących usunięcia usterek,
 - aktualność Dokumentacji projektowej (czy przeprowadzono wszystkie zmiany i uzupełnienia),
 - protokoły badań szczelności instalacji.

8. Obmiar robót

Ogólne wymagania dotyczące obmiaru podano w specyfikacji technicznej „Wymagania ogólne”.

9. Podstawa płatności

Ogólne wymagania dotyczące płatności podano w specyfikacji technicznej „Wymagania ogólne”.

XXII. Specyfikacja techniczna - Instalacja centralnego ogrzewania

STWIOR SK.RRG.19 I N S T A L A C J A C E N T R A L N E G O O G R Z E W A N I A

1. Wstęp

1.1. Przedmiot Szczegółowej Specyfikacji Technicznej

Przedmiotem niniejszej Szczegółowej Specyfikacji Technicznej są wymagania dotyczące wykonania i odbioru robót w zakresie budowy instalacji wodociągowo-kanalizacyjnej w obiekcie łącznika

1.2. Zakres stosowania Szczegółowej Specyfikacji Technicznej

Specyfikacja Techniczna jest stosowana jako dokument przetargowy i kontraktowy przy zleceniu i realizacji robót wymienionych w punkcie 1.1.

1.3. Zakres robót objętych Szczegółową Specyfikacją Techniczną

Roboty, których dotyczy specyfikacja, obejmują wszystkie czynności umożliwiające i mające na celu wykonanie nowej instalacji c.o. Niniejsza specyfikacja techniczna związana jest z wykonaniem niżej wymienionych robót:

- ✓ montaż rurociągów,
- ✓ montaż armatury,
- ✓ montaż urządzeń grzejnych
- ✓ badania instalacji,
- ✓ wykonanie izolacji termicznej,
- ✓ regulacja działania instalacji.

1.3. Ogólne wymagania

- ✓ Wykonawca jest odpowiedzialny za realizację robót zgodnie z dokumentacją projektową, specyfikacją techniczną, poleceniami nadzoru autorskiego i inwestorskiego oraz zgodnie z art. 5, 22, 23 i 28 ustawy Prawo budowlane,
- ✓ Odstępstwa od projektu mogą dotyczyć jedynie dostosowania instalacji ogrzewania do wprowadzonych zmian konstrukcyjno-budowlanych, lub zastąpienia zaprojektowanych materiałów – w przypadku niemożliwości ich uzyskania – przez inne materiały lub elementy o zbliżonych charakterystykach i trwałości. Wszelkie zmiany i odstępstwa od zatwierdzonej dokumentacji technicznej nie mogą powodować obniżenia wartości funkcjonalnych i użytkowych instalacji, a jeżeli dotyczą zamiany materiałów i elementów określonych w dokumentacji technicznej na inne, nie mogą powodować zmniejszenia trwałości eksploatacyjnej. Roboty montażowe należy realizować zgodnie z „Warunkami technicznymi wykonania i odbioru robót budowlano-montażowych. Tom II Instalacje sanitarne i przemysłowe”, Polskimi Normami, oraz innymi przepisami dotyczącymi przedmiotowej instalacji.

2. Materiały

- ✓ Do wykonania instalacji centralnego ogrzewania mogą być stosowane wyroby producentów krajowych i zagranicznych.
- ✓ Wszystkie materiały użyte do wykonania instalacji muszą posiadać aktualne polskie aprobaty techniczne lub odpowiadać Polskim Normom. Wykonawca uzyska przed zastosowaniem wyrobu akceptację Inspektora Nadzoru. Odbiór techniczny materiałów powinien być dokonywany według wymagań i w sposób określony aktualnymi normami.

2.1. Przewody

- ✓ Instalacja centralnego ogrzewania wykonana będzie z rur i łączników miedzianych łączonych przez lutowanie kapilarne

- ✓ Dostarczone na budowę rury powinny być proste, czyste od zewnątrz i wewnątrz, bez widocznych wżerów i ubytków spowodowanych uszkodzeniami.

2.2. Grzejniki

- ✓ Jako elementy grzejne instalacji należy zastosować grzejniki stalowe płytowe uzbrojonymi w głowice termostatyczne

2.3. Izolacja termiczna

- ✓ Izolację ciepłochronną rurociągów należy wykonać z otulin termoizolacyjnych z pianki polietylenowej grub. 19 mm.
- ✓ Otuliny muszą posiadać aprobatę techniczną o dopuszczeniu do stosowania w budownictwie, wydaną przez Centralny Ośrodek Badawczo-Rozwojowy Techniki Instalacyjnej INSTAL.

3. Sprzęt

- ✓ Wykonawca jest zobowiązany do używania jedynie takiego sprzętu, który nie spowoduje niekorzystnego wpływu na jakość wykonywanych robót, zarówno w miejscu tych robót, jak też przy wykonywaniu czynności pomocniczych oraz w czasie transportu, załadunku i wyładunku materiałów.

4. Transport i składowanie

4.1. Rury

Rury w wiązkach muszą być transportowane na samochodach o odpowiedniej długości. Kształtki należy przewozić w odpowiednich pojemnikach. Podczas transportu, przeładunku i magazynowania rur i kształtek należy unikać ich zanieczyszczenia.

4.2. Grzejniki

Transport grzejników powinien odbywać się krytymi środkami. Zaleca się transportowanie grzejników na paletach dostosowanych do ich wymiaru. Na każdej palecie powinny być pakowane grzejniki jednego typu i wielkości. Palety z grzejnikami powinny być ustawione i zabezpieczone, aby w czasie ruchu środka transportu nie nastąpiło ich przemieszczanie i uszkodzenie grzejników. Dopuszcza się transportowanie grzejników luzem, ułożonych w warstwy, zabezpieczonych przed przemieszczaniem i uszkodzeniem.

4.3. Armatura

Dostarczoną na budowę armaturę należy uprzednio sprawdzić na szczelność. Armaturę należy składować w magazynach zamkniętych. Armatura specjalna, jak zawory termostatyczne, powinny być dostarczone w oryginalnych opakowaniach producenta. Armaturę, łączniki i materiały pomocnicze należy przechowywać w magazynach lub pomieszczeniach zamkniętych w pojemnikach.

4.4. Izolacja termiczna

Materiały przeznaczone do wykonania izolacji cieplnych powinny być przewożone krytymi środkami transportu w sposób zabezpieczający je przed zawilgoceniem, zanieczyszczeniem i zniszczeniem.

Wyroby i materiały stosowane do wykonywania izolacji cieplnych należy przechowywać w pomieszczeniach krytych i suchych. Należy unikać dłuższego działania promieni słonecznych na otuliny z PE, ponieważ materiał ten nie jest odporny na promienie ultrafioletowe.

Materiały przeznaczone do wykonywania izolacji ciepłochronnej powinny mieć płaszczyzny i krawędzie nie uszkodzone, a odchyłki ich wymiarów w stosunku do nominalnych wymiarów produkcyjnych powinny zawierać się w granicach tolerancji określonej w odpowiednich normach przedmiotowych.

5. Wykonanie robót

5.1. Montaż rurociągów

- ✓ Rurociągi łączone będą poprzez lutowanie kapilarne
- ✓ Przed układaniem przewodów należy sprawdzić trasę oraz usunąć przeszkody (możliwe do wyeliminowania), mogące powodować uszkodzenie przewodów (np. pręty, wystające elementy zaprawy betonowej i muru).
- ✓ Przed zamontowaniem należy sprawdzić, czy elementy przewidziane do zamontowania nie posiadają uszkodzeń mechanicznych oraz czy w przewodach nie ma zanieczyszczeń (ziemia, papiery i inne elementy). Rur pękniętych lub w inny sposób uszkodzonych nie wolno używać.
- ✓ Kolejność wykonywania robót:
 - wyznaczenie miejsca ułożenia rur,
 - wykonanie gniazd i osadzenie uchwytów,
 - przecinanie rur,
 - założenie tulei ochronnych,
 - ułożenie rur z zamocowaniem wstępnym,
 - wykonanie połączeń.
- ✓ Rurociągi poziome należy prowadzić ze spadkiem wynoszącym co najmniej 0,3% w kierunku źródła ciepła. Poziome odcinki muszą być wykonane ze spadkami zabezpieczającymi odpowiednie odpowietrzenie i odwodnienie całego pionu.
- ✓ W miejscach przejść przewodów przez ściany i stropy nie wolno wykonywać żadnych połączeń. Przejścia przez przegrody budowlane wykonać w tulejach ochronnych. Wolną przestrzeń między zewnętrzną ścianą rury i wewnętrzną tulei należy wypełnić odpowiednim materiałem termoplastycznym. Wypełnienie powinno zapewniać jedynie możliwość osiowego ruchu przewodu. Długość tulei powinna być większa o 6÷8 mm od grubości ściany lub stropu. Przejścia przez przegrody określone jako granice oddzielenia pożarowego należy wykonywać za pomocą odpowiednich tulei zabezpieczających.
- ✓ Przewody pionowe (piony centralnego ogrzewania) należy mocować do ścian za pomocą uchwytów umieszczonych co najmniej co 3,0 m dla rur o średnicy 15÷20 mm, przy czym na każdej kondygnacji musi być zastosowany co najmniej jeden uchwyt. Piony należy łączyć do rurociągów poziomych za pośrednictwem odsadzek o długości ramienia co najmniej 1 metr, wykonanych tak, aby możliwa była kompensacja wydłużeń przewodów.

5.2. Montaż grzejników

- ✓ Grzejniki montowane przy ścianie należy ustawić w płaszczyźnie równoległej do powierzchni ściany lub wnęki. Odległość grzejnika od podłogi i od parapetu powinna wynosić co najmniej 110 mm.
- ✓ Kolejność wykonywania robót:
 - wyznaczenie miejsca zamontowania uchwytów,
 - wykonanie otworów i osadzenie uchwytów,

- zawieszenie grzejnika,
- podłączenie grzejnika z rurami przyłącznymi.
- ✓ Grzejniki należy montować w opakowaniu fabrycznym. Jeżeli instalacja centralnego ogrzewania uruchamiana jest, aby ogrzewać budynek podczas prac wykończeniowych, lub by go osuszać, grzejnik powinien być zapakowany. Jeżeli opakowanie zostało zniszczone, grzejnik należy w inny sposób zabezpieczyć przed zabrudzeniem. Zaleca się, aby opakowanie było zdejmowane dopiero po zakończeniu wszystkich prac wykończeniowych.
- ✓ Gałązki grzejnika powinny być tak ukształtowane, aby po połączeniu z grzejnikiem i skręceniu złączy w grzejniku nie następowały żadne naprężenia. Niedopuszczalne są działania mogące powodować deformację grzejnika lub zniszczenie powłoki lakierniczej.

5.3. Montaż armatury i osprzętu

- ✓ Rurociągi łączone będą z armaturą i osprzętem za pomocą połączeń gwintowanych, z zastosowaniem kształtek. Uszczelnienie tych połączeń wykonać za pomocą np. konopi oraz pasty miniowej.
- ✓ Kolejność wykonywania robót:
 - sprawdzenie działania zaworu,
 - nagwintowanie końcówek,
 - wkręcenie pół-śrubunków w zawór i na rurę, z uszczelnieniem gwintów materiałem uszczelniającym,
 - skręcenie połączenia.
- ✓ Na przewodach poziomych armaturę należy w miarę możliwości ustawić w takim położeniu, by wrzeciono było skierowane do góry i leżało w płaszczyźnie pionowej przechodzącej przez oś przewodu.
- ✓ Zawory na pionach i gałązkach oraz odpowietrzniki należy umieszczać w miejscach widocznych oraz łatwo dostępnych dla obsługi, konserwacji i kontroli.
- ✓ Odpowietrzenie instalacji wykonać jako odpowietrzenie miejscowe przy pomocy odpowietrzników automatycznych, z zaworem stopowym, montowanym w najwyższych punktach instalacji. Bezpośrednio pod zaworem odpowietrzającym należy zamontować zawór kulowy, np. firmy Naval.

5.4. Badania i uruchomienie instalacji

- ✓ Instalacja przed zakryciem bruzd i przed pomalowaniem elementów instalacji oraz przed wykonaniem izolacji termicznej przewodów musi być poddana próbie szczelności.
- ✓ Przed przystąpieniem do badania szczelności należy instalację podlegającą próbie (lub jej część) kilkakrotnie skutecznie przepłukać wodą. Niezwłocznie po zakończeniu płukania należy instalację napełnić wodą uzdatnioną. Wymagania i badania dotyczące jakości wody
- ✓ Instalację należy dokładnie odpowietrzyć.
- ✓ Jeżeli w budynku występuje kilka odrębnych zładów, badania szczelności należy przeprowadzić dla każdego zładu oddzielnie.
- ✓ Badania szczelności instalacji na zimno należy przeprowadzać przy temperaturze zewnętrznej powyżej 0°C.
- ✓ Każdy grzejnik sprawdzany jest szczegółowo przez producenta przy ciśnieniu próbnym 13 barów. Ciśnienie robocze w instalacji na poziomie dolnej krawędzi nie powinno przekraczać 10 barów. Próbę szczelności w instalacji centralnego ogrzewania należy przeprowadzić przy ciśnieniu roboczym powiększonym o 2 bary,

lecz nie mniejszym niż 4 bary. Ciśnienie podczas próby szczelności należy dokładnie kontrolować i nie dopuszczać do przekroczenia jego maksymalnej wartości 12 barów.

- ✓ Do pomiaru ciśnień próbnych należy używać manometru, który pozwala na bezbłędny odczyt zmiany ciśnienia o 0,1 bara. Powinien on być umieszczony w możliwie najniższym punkcie instalacji.
 - ✓ Wyniki badania szczelności należy uznać za pozytywne, jeżeli w ciągu 20 min. nie stwierdzono przecieków ani roszczenia.
 - ✓ Z próby ciśnieniowej należy sporządzić protokół.
 - ✓ Po uzyskaniu pozytywnej próby szczelności należy przeprowadzić próbę na gorąco, przy najwyższych – w miarę możliwości – parametrach czynnika grzewczego, lecz nie przekraczających parametrów obliczeniowych.
 - ✓ Próba szczelności na gorąco winna być poprzedzona co najmniej 72-godzinną pracą instalacji.
- 5.5. Wykonanie izolacji ciepłochronnej
- ✓ Roboty izolacyjne należy rozpocząć po zakończeniu montażu rurociągów, przeprowadzeniu próby szczelności i wykonaniu zabezpieczenia antykorozyjnego powierzchni przeznaczonych do zaizolowania oraz po potwierdzeniu prawidłowości wykonania powyższych robót protokołem odbioru.
 - ✓ Otuliny termoizolacyjne powinny być nałożone na styk i powinny ściśle przylegać do powierzchni izolowanej. W przypadku wykonania izolacji wielowarstwowej, styki poprzeczne i wzdłużne elementów następnej warstwy nie powinny pokrywać odpowiednich styków elementów warstwy dolnej.
 - ✓ Wszystkie prace izolacyjne, jak np. przycinanie, mogą być prowadzone przy użyciu konwencjonalnych narzędzi.
 - ✓ Grubość wykonanie izolacji nie powinna się różnić od grubości określonej w dokumentacji technicznej więcej niż o –5 do +10 mm.

6. Kontrola jakości robót

- ✓ Kontrola jakości robót związanych z wykonaniem instalacji centralnego ogrzewania powinna być przeprowadzona w czasie wszystkich faz robót zgodnie z wymaganiami Polskich Norm.
- ✓ Każda dostarczona partia materiałów powinna być zaopatrzona w świadectwo kontroli jakości producenta.
- ✓ Wyniki przeprowadzonych badań należy uznać za dodatnie, jeżeli wszystkie wymagania dla danej fazy robót zostały spełnione. Jeśli którekolwiek z wymagań nie zostało spełnione, należy daną fazę robót uznać za niezgodną z wymaganiami normy i po dokonaniu poprawek przeprowadzić badanie ponownie.

7. Odbiór robót

- ✓ Odbiory międzyoperacyjne należy przeprowadzić w stosunku do następujących robót:
 - przejścia dla przewodów przez ściany i stropy (umieszczenie i wymiary otworów),
 - ściany w miejscach ustawienia grzejników (otyńkowanie),
 - bruzdy w ścianach: wymiary, czystość bruzd, zgodność z pionem i zgodność z kierunkiem w przypadku minimalnych spadków odcinków poziomych.
- ✓ Z odbiorów międzyoperacyjnych należy spisać protokół stwierdzający jakość wykonania oraz przydatność robót i elementów do prawidłowego montażu.
- ✓ Po przeprowadzeniu prób przewidzianych dla danego rodzaju robót należy dokonać końcowego odbioru technicznego instalacji centralnego ogrzewania.
- ✓ Przy odbiorze końcowym powinny być dostarczone następujące dokumenty:

-
- Dokumentacja projektowa z naniesionymi na niej zmianami i uzupełniania w trakcie wykonywania robót,
 - Dziennik budowy,
 - dokumenty dotyczące jakości wbudowanych materiałów (świadectwa jakości wydane przez dostawców materiałów),
 - protokoły wszystkich odbiorów technicznych częściowych,
 - protokół przeprowadzenia próby szczelności całej instalacji,
 - ✓ Przy odbiorze końcowym należy sprawdzić:
 - zgodność wykonania z Dokumentacją projektową oraz ewentualnymi zapisami w Dzienniku budowy dotyczącymi zmian i odstępstw od Dokumentacji projektowej,
 - protokoły z odbiorów częściowych i realizację postanowień dotyczącą usunięcia usterek,
 - aktualność Dokumentacji projektowej (czy przeprowadzono wszystkie zmiany i uzupełnienia),
 - protokoły badań szczelności instalacji.

8. Obmiar robót

Ogólne wymagania dotyczące obmiaru podano w specyfikacji technicznej „Wymagania ogólne”.

9. Podstawa płatności

Ogólne wymagania dotyczące płatności podano w specyfikacji technicznej „Wymagania ogólne”.